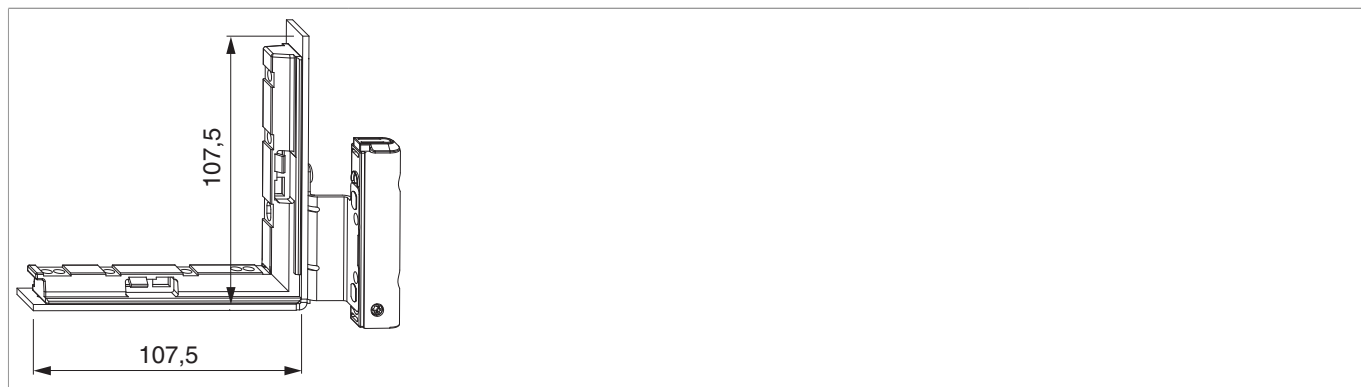




209595 - Angolo cerniera DT130 con fissaggio battuta e spessore premontato 12/18-13 sinistro argento

Disegni tecnici



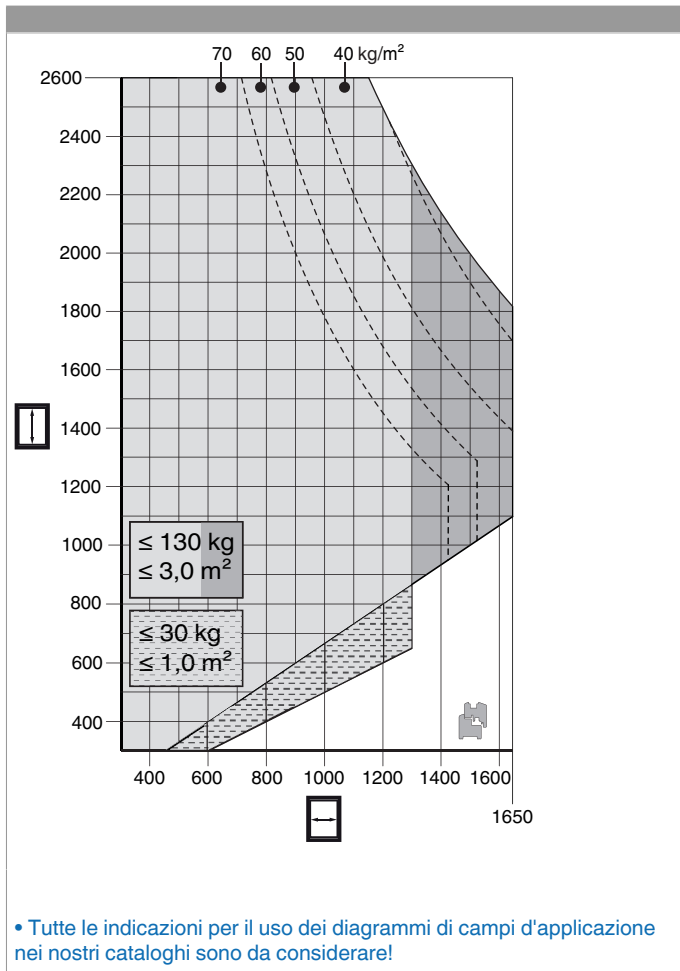
argento	con fissaggio battuta e spessore premontato	sinistro	12/18-13	130	50	209595

Tabella posizionamento viti

			1	2	3		4	5	
209595	7	2	23,3	99		2	63,8	89	

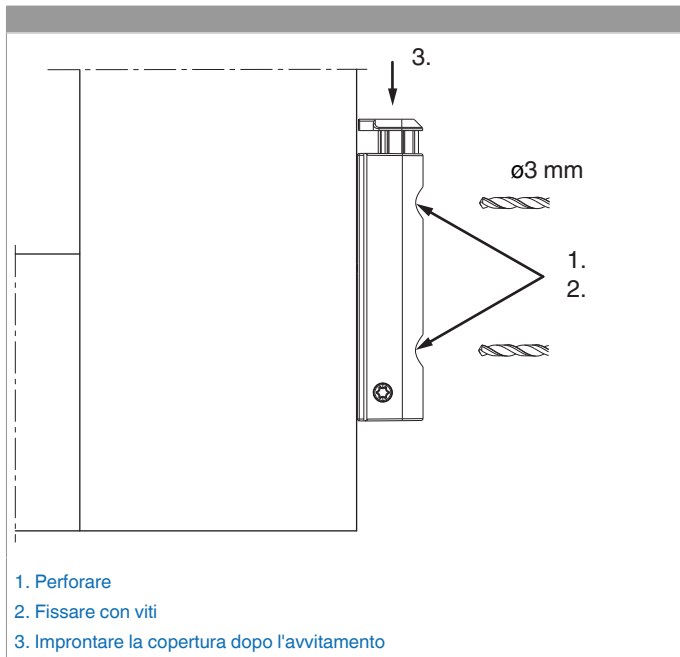
209595 - Angolo cerniera DT130 con fissaggio battuta e spessore premontato 12/18-13 sinistro argento

Diagrammi dei campi d'applicazione



209595 - Angolo cerniera DT130 con fissaggio battuta e spessore premontato 12/18-13 sinistro argento

Montaggio



Appoggiare l'angolo cerniera doppia tazza con fissaggio alla battuta, praticare i due fori sulla battuta e avvitare.

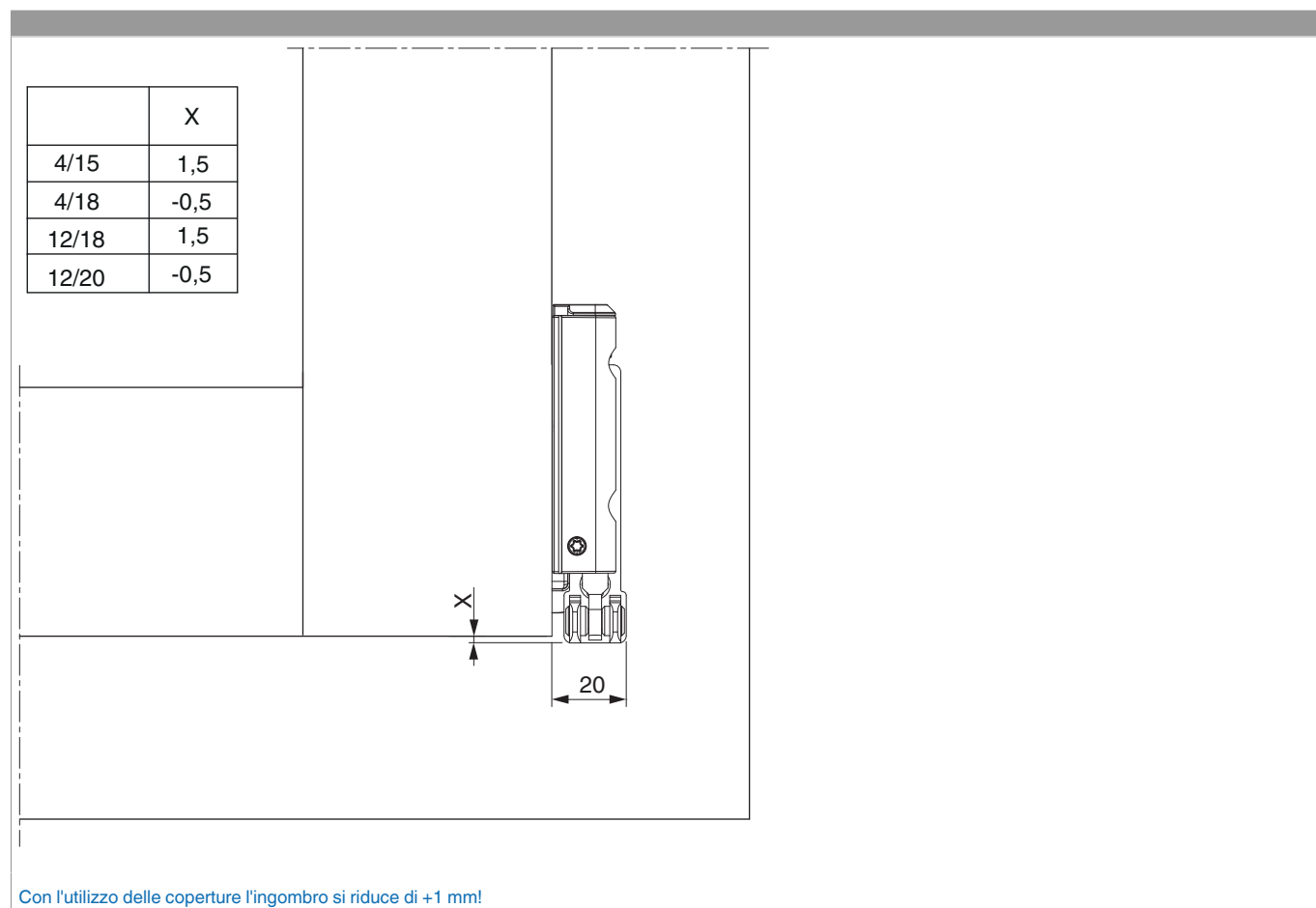
Se l'anta è dotata di cava ferramenta, è necessario inserire uno spessore di angolo cerniera.

Attenzione: I valori massimi di peso battente indicato non devono essere superati!

Avvitamento dei supporti secondo la **direttiva TBDK** (Gütegemeinschaft Schlösser und Beschläge - www.schlossindustrie.de)!

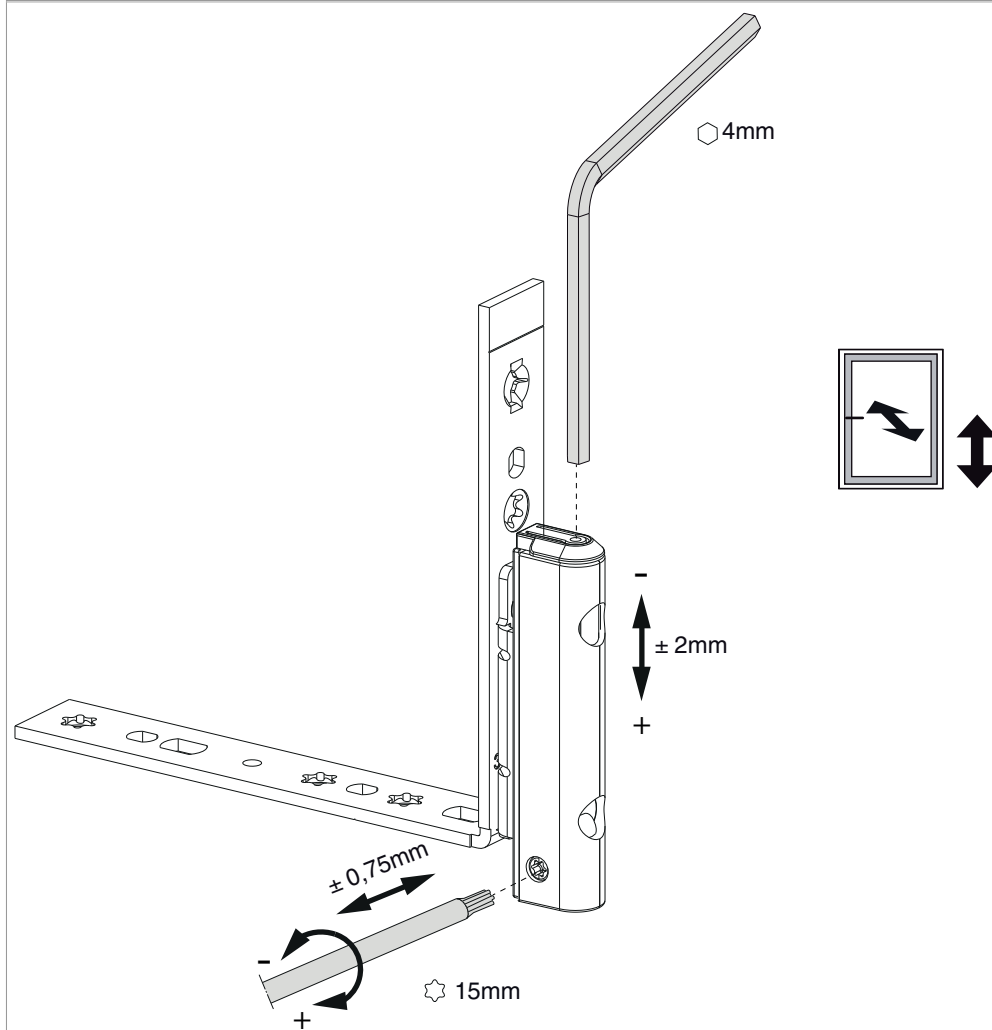
209595 - Angolo cerniera DT130 con fissaggio battuta e spessore premontato 12/18-13 sinistro argento

Indicazione ingombro



209595 - Angolo cerniera DT130 con fissaggio battuta e spessore premontato 12/18-13 sinistro argento

Regolazione



- L'angolo cerniera può essere regolato in altezza utilizzando una chiave a brugola da 4 mm (cod. 41017).
- Per migliorare la praticità di utilizzo, la vite di regolazione dell'altezza è stata costruita in modo che la chiave a brugola possa essere agganciata ogni 30°.
- È quindi possibile regolare la pressione con l'utensile TX15 (cod. 43647).