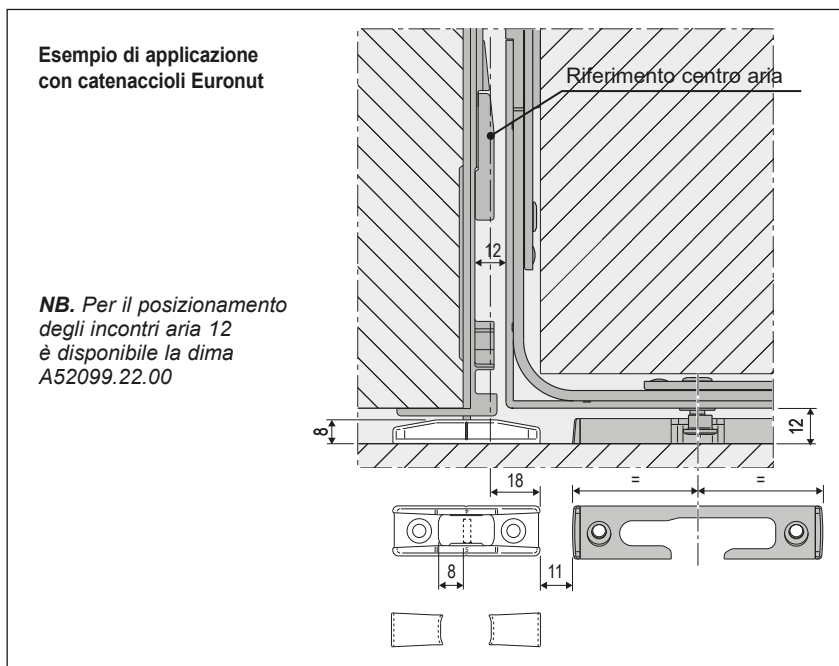
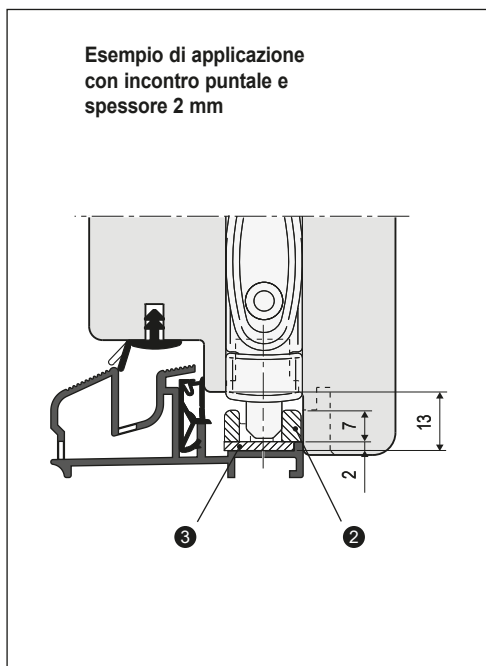
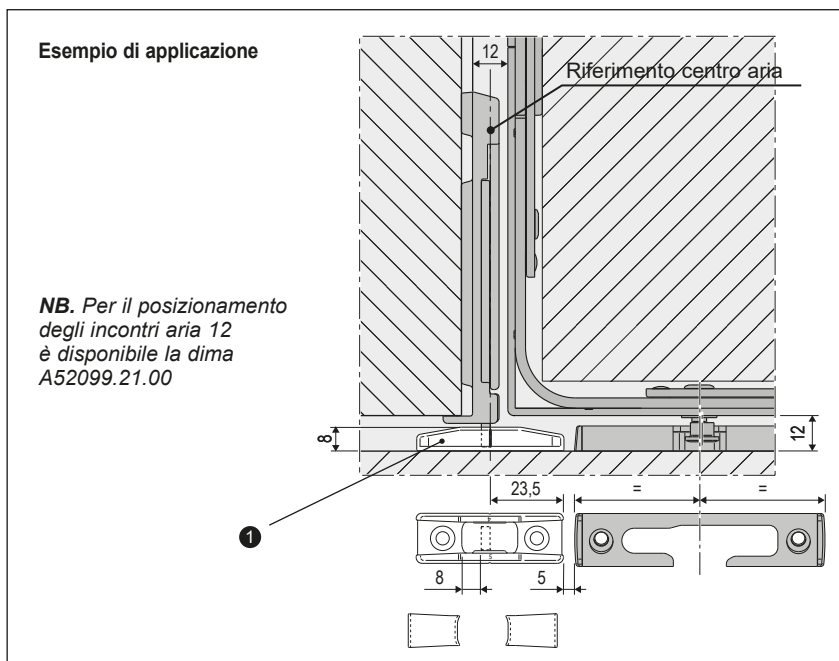
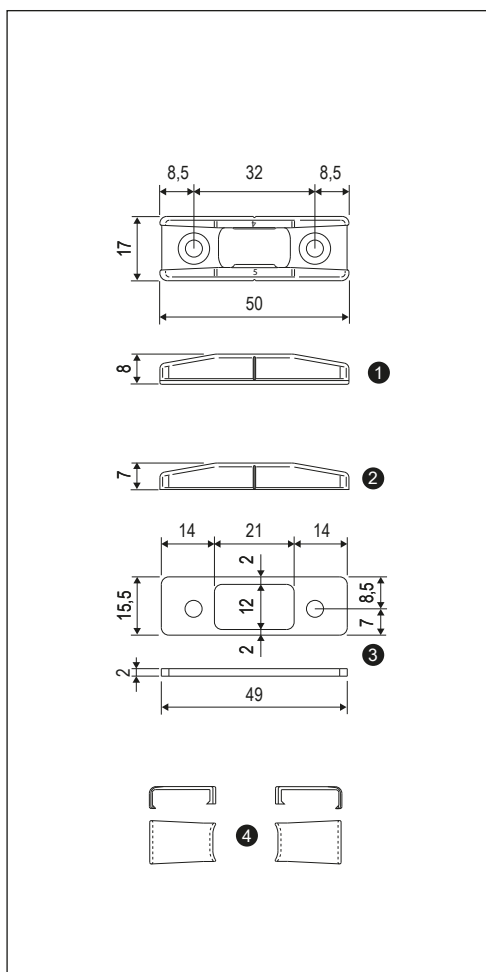


Fissi per puntali



Aria 12, Asse 9, pressione variabile per rotazione dell'incontro

Apertura	Tutte le tipologie a doppia anta
Registrazione	± 1 mm tramite rotazione dell'incontro
Materiale	Zama
Fissaggio	2 viti da 4x30 mm



Specifiche d'ordine

Rif.	Articolo	Descrizione
1	A51400.05.04	Incontro puntale h = 8 mm
2	A51400.05.04.759	Incontro puntale h = 7 mm
3	A52105.02.02	Spessore 2 mm
4	A52102.02.XX	Coperture viti per incontro puntale