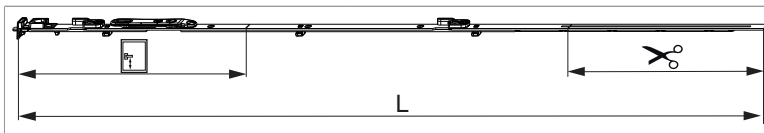




## 209509 - Asta a leva Multi Matic per cava ferramenta fix per bilanciere 1090 per 1 nottolino HBB 841-1.090 HM 300 argento

### Disegni tecnici



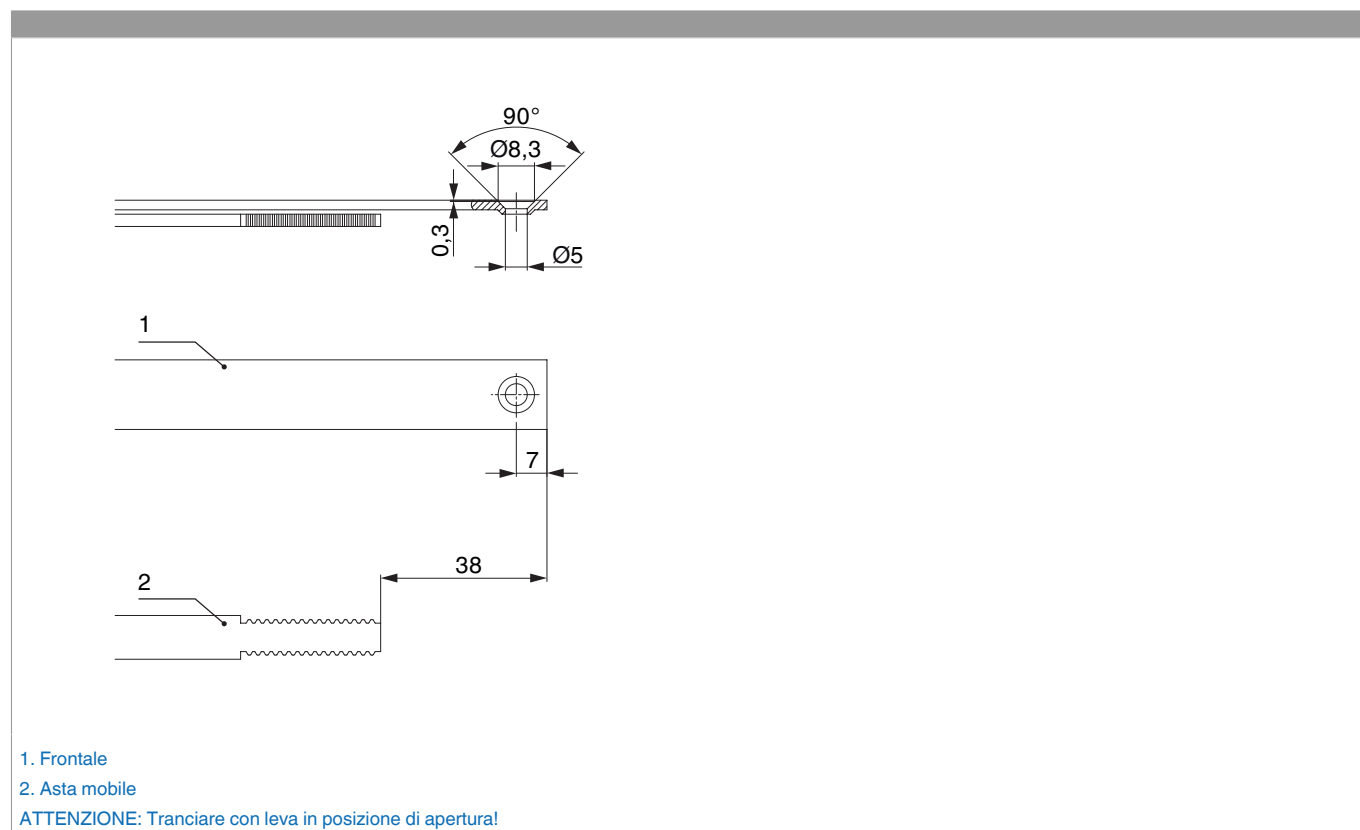
				L				Nº
argento	per 1 nottolino	1090	300	986,5	841 - 1.090	260,5	10	209509 <sup>1)</sup>

<sup>1)</sup> Utilizzabile solo in combinazione con cremonese AB 1090 con bilanciere (cod. 209591).

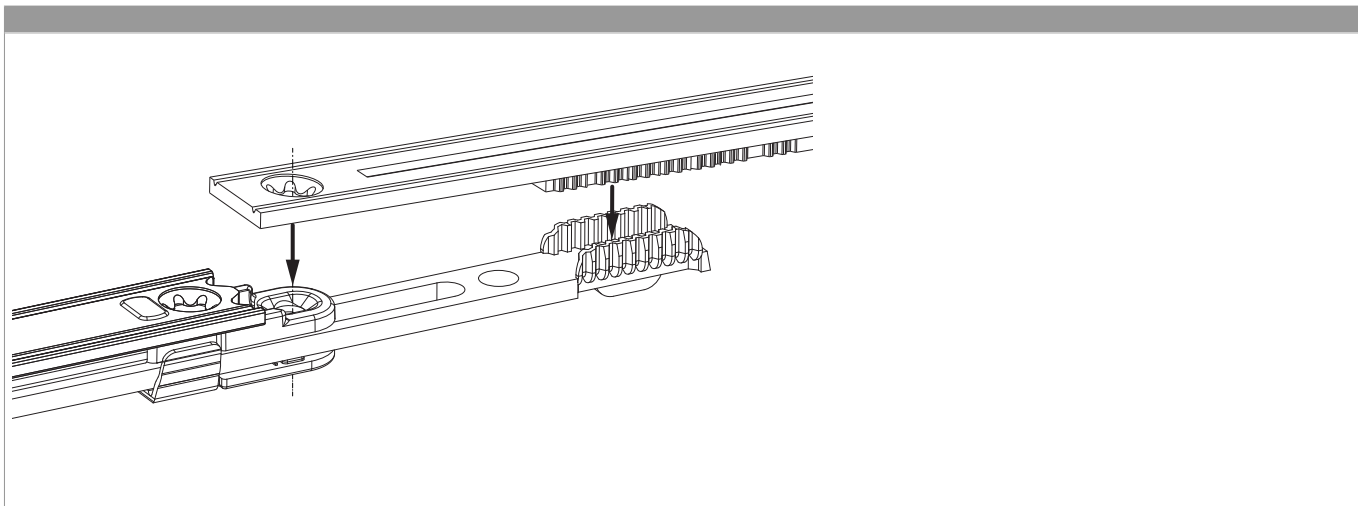
### Tabella posizionamento viti

Nº		1	2	3	4	5	6	7	8	9
209509	6	37	91,5	251,5	380	528,5	574,5			

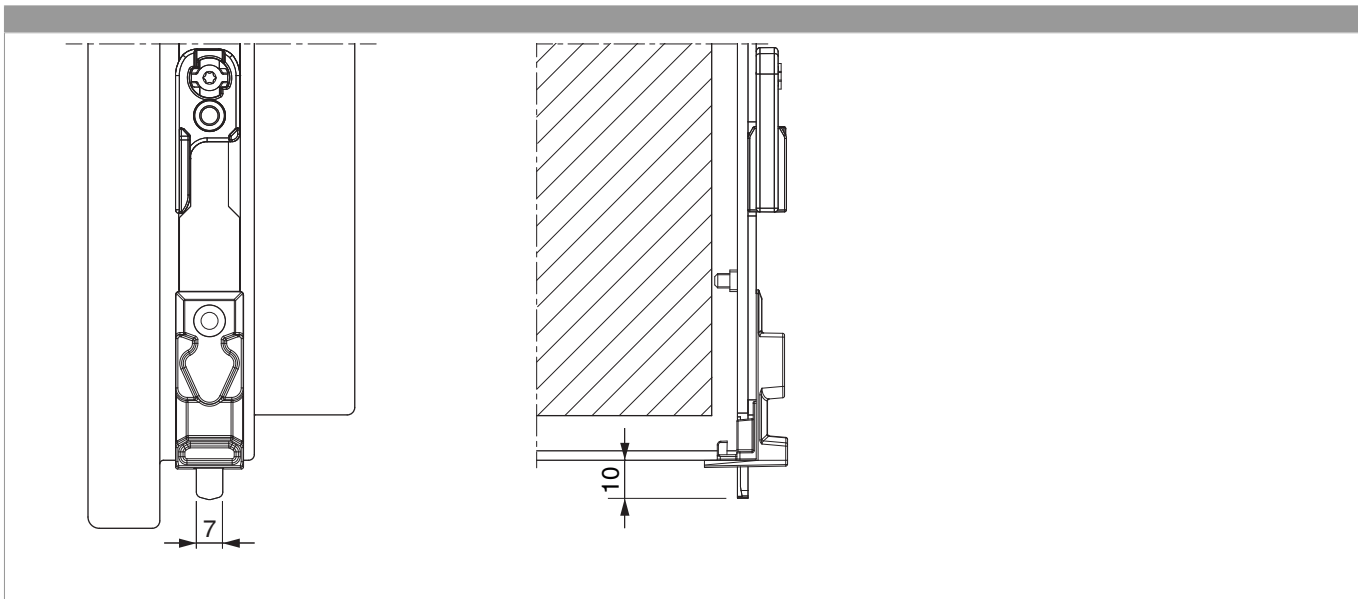
### Schema di tranciatura



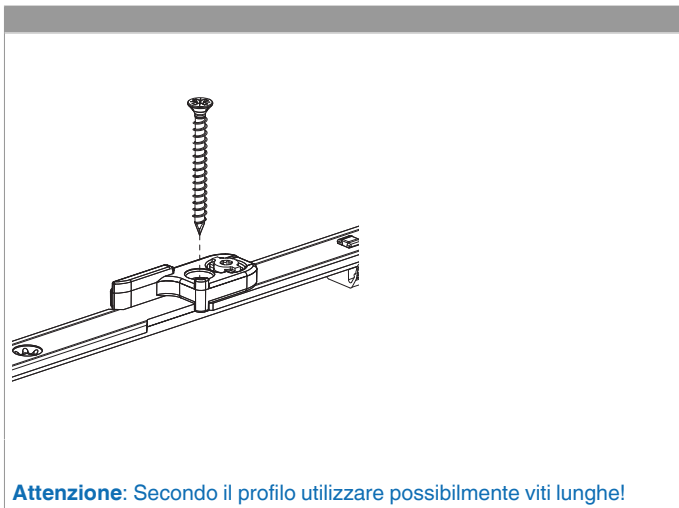
### Collegamento scarpetta dentata



### Uscita puntale

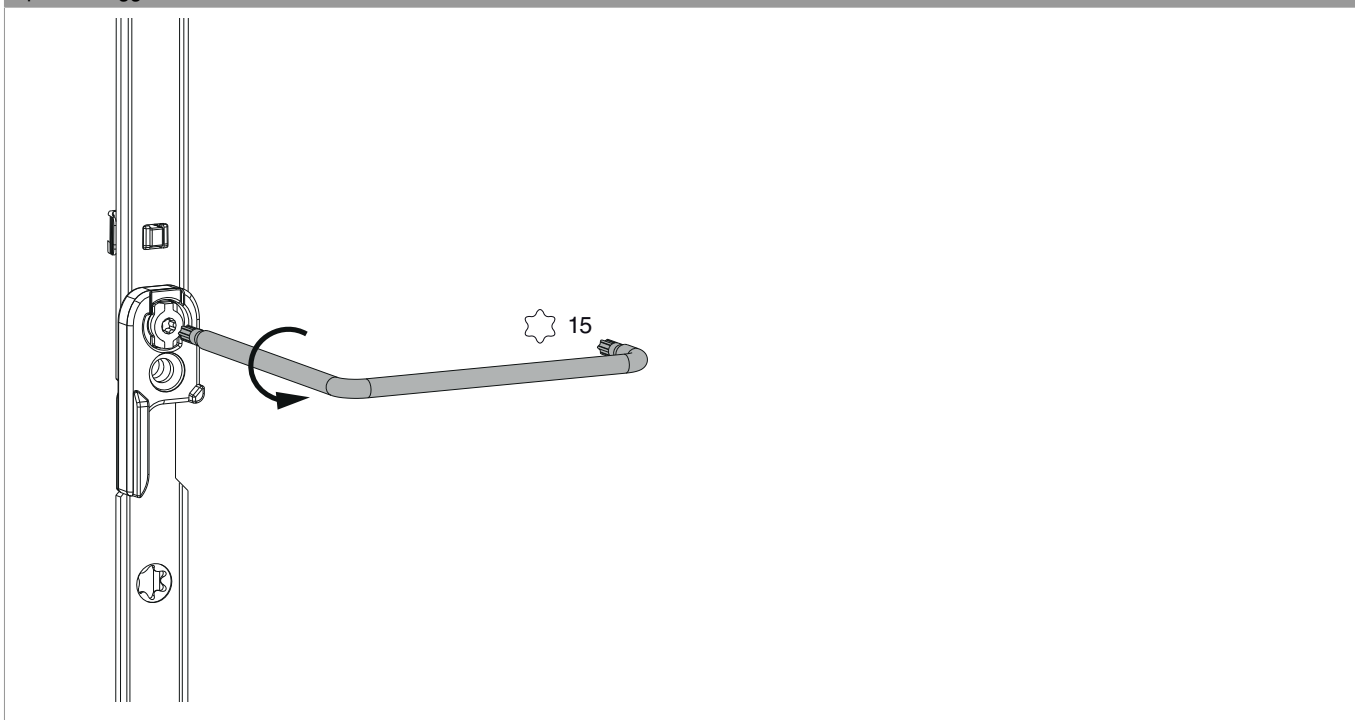


## Montaggio



## Regolazione dello scontro ambidestro

Aprire fissaggio a baionetta

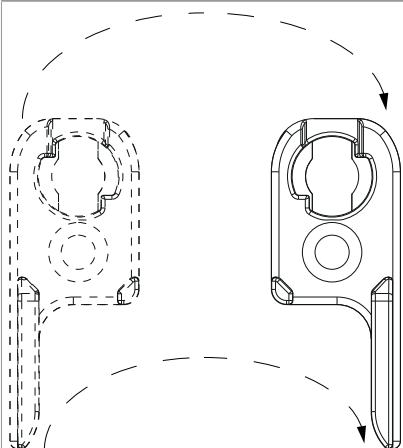


**MACO  
MULTI-MATIC**

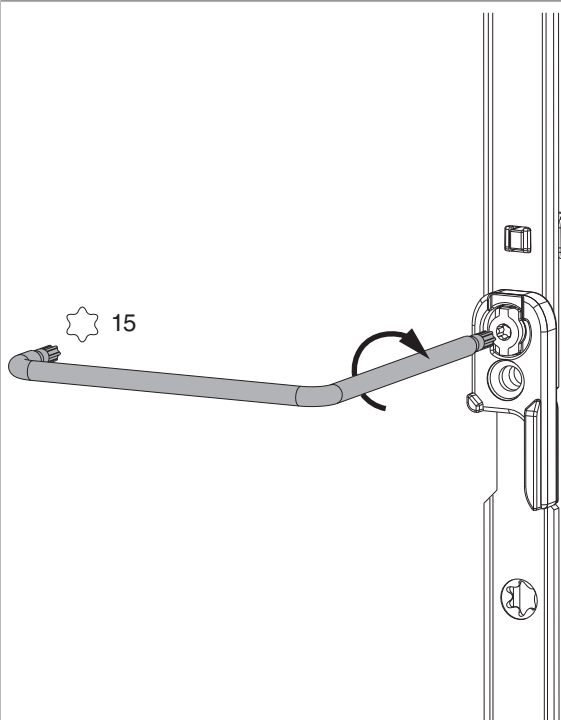


**209509 - Asta a leva Multi Matic per cava ferramenta fix  
per bilanciere 1090 per 1 nottolino HBB 841-1.090 HM 300  
argento**

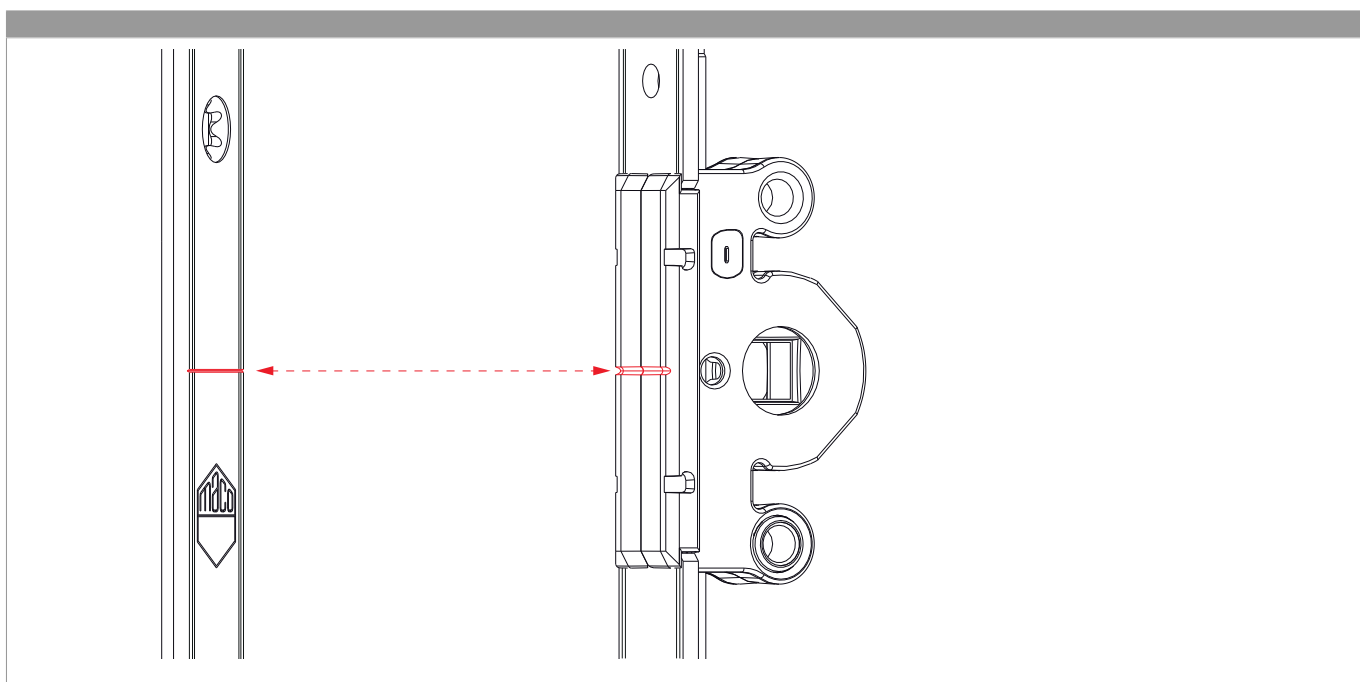
Girare scontro



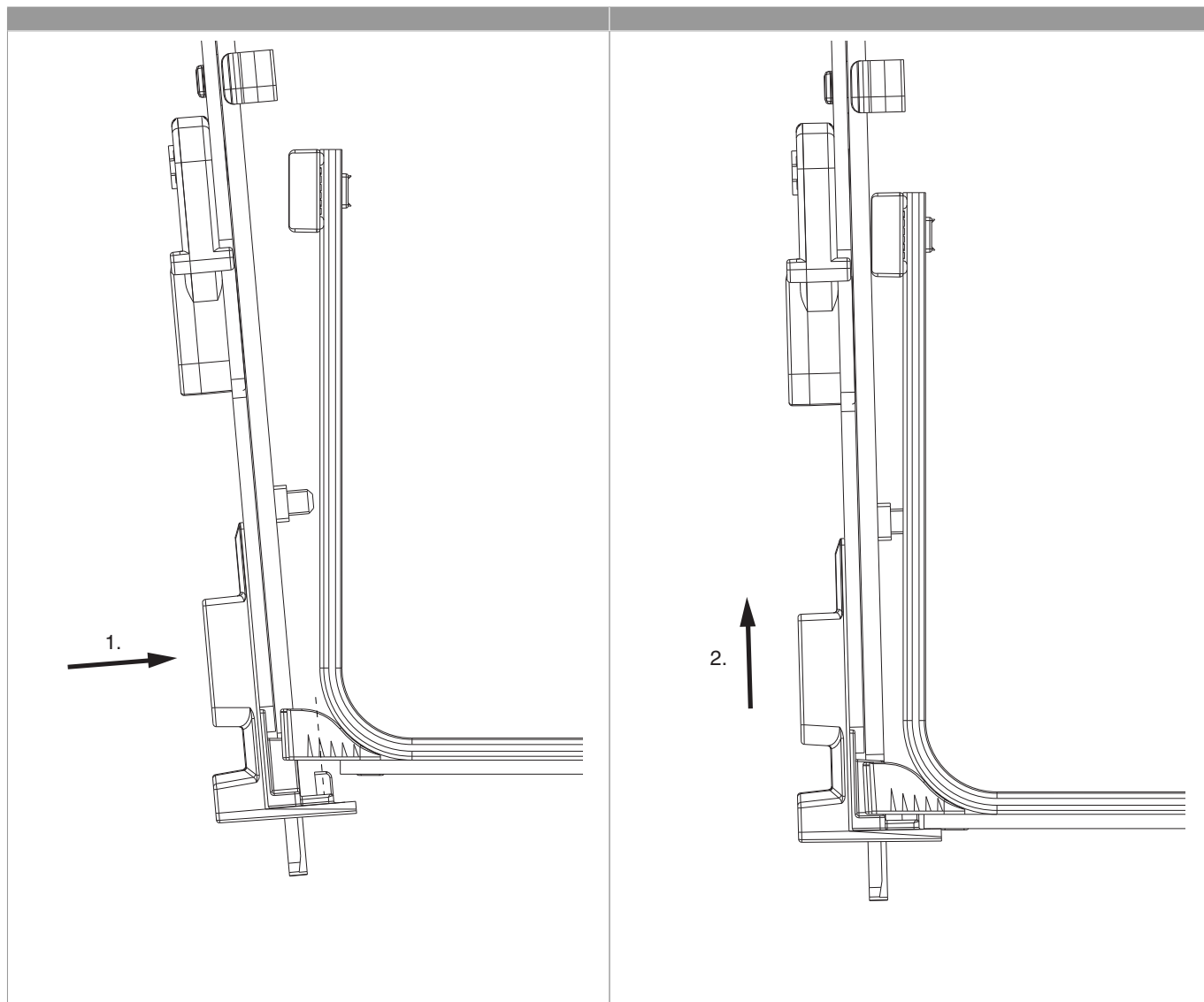
Chiudere fissaggio a baionetta



**Posizionare/confrontare i riferimenti**



### Aggancio e sgancio dell'asta a leva



**MACO  
MULTI-MATIC**



**209509 - Asta a leva Multi Matic per cava ferramenta fix  
per bilanciere 1090 per 1 nottolino HBB 841-1.090 HM 300  
argento**

