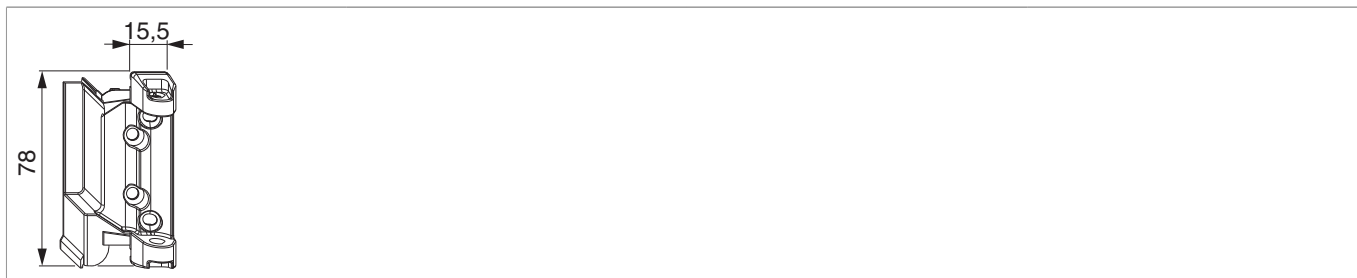




207000 - Supporto forbice DT130 sinistro 4/18-13 argento

Disegni tecnici



						N°
argento	sinistro	4/18-13	4	130	50	207000 ⁰⁾

⁰⁾ Oltre 100 kg mettere le viti inclinate

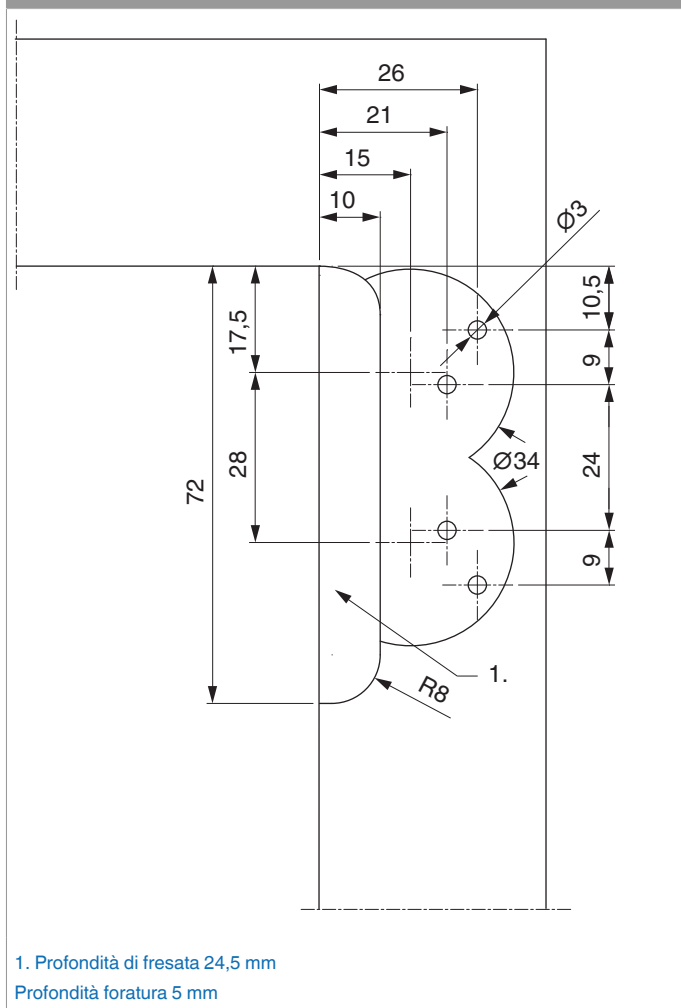
Dime

						N°
Telaio di fissaggio per dima per bandella a scomparsa supporto cerniera e supporto forbice	legno		doppia tazza fresa 16/anello 27		1	206751 ¹⁾
Inserto dima supporto cerniera e supporto forbice	legno		doppia tazza fresa 16/anello 27	A4/AB18 scost.13	1	102890
Telaio di fissaggio per dima per bandella a scomparsa supporto cerniera e supporto forbice	legno	scost.13	doppia tazza fresa 16/anello 27		1	461815
Dima fresa supporto cerniera e supporto forbice	legno	scost.13	doppia tazza fresa 16/anello 27	A4/AB18	1	461816

¹⁾ Dima fresa 101551, 101550, 102890 ordinare separatamente

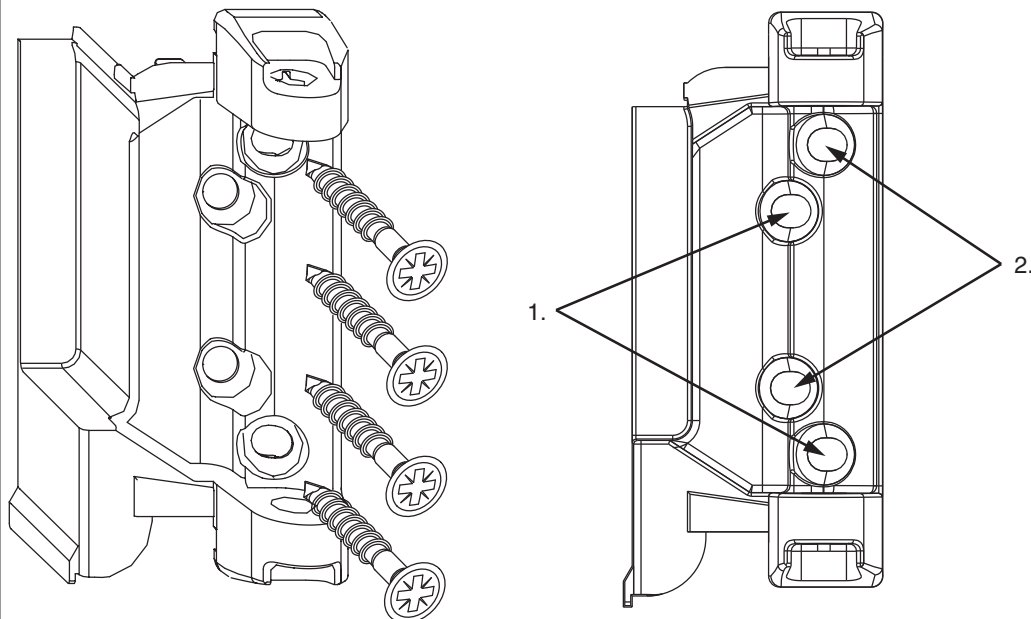
Schema di foratura

4/18-13



Montaggio

L'avvitamento del supporto a doppia tazza



Attenzione: Prima avvitare i viti diritti!

da 100 kg:

1. diritto
2. inclinato

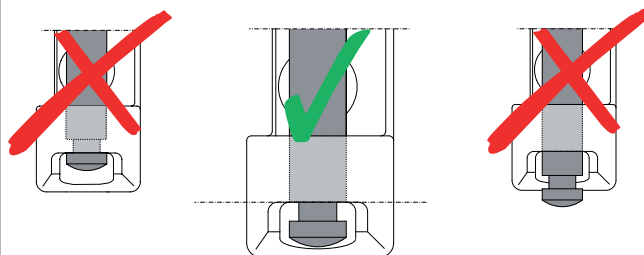
- **ATTENZIONE:** Avvitare il supporto forbice solo dopo il montaggio degli scontri, altrimenti non è più possibile posizionare le dime!
- Montare il supporto forbice alloggiando i perni nei fori e avvitare con 4 viti.



PERICOLO! Pericolo di morte in caso di mancata osservazione delle Istruzioni di lavorazione. • L'avvitamento dei componenti di supporto deve attenersi alla direttiva TBTK sul fissaggio di elementi portanti di ferramenta (Gütegemeinschaft Schlösser und Beschläge - www.schlossindustrie.de) cioè della norma EN13126-8! • I valori massimi di peso battente indicato non devono essere superati! Rispettare i campi d'applicazione!

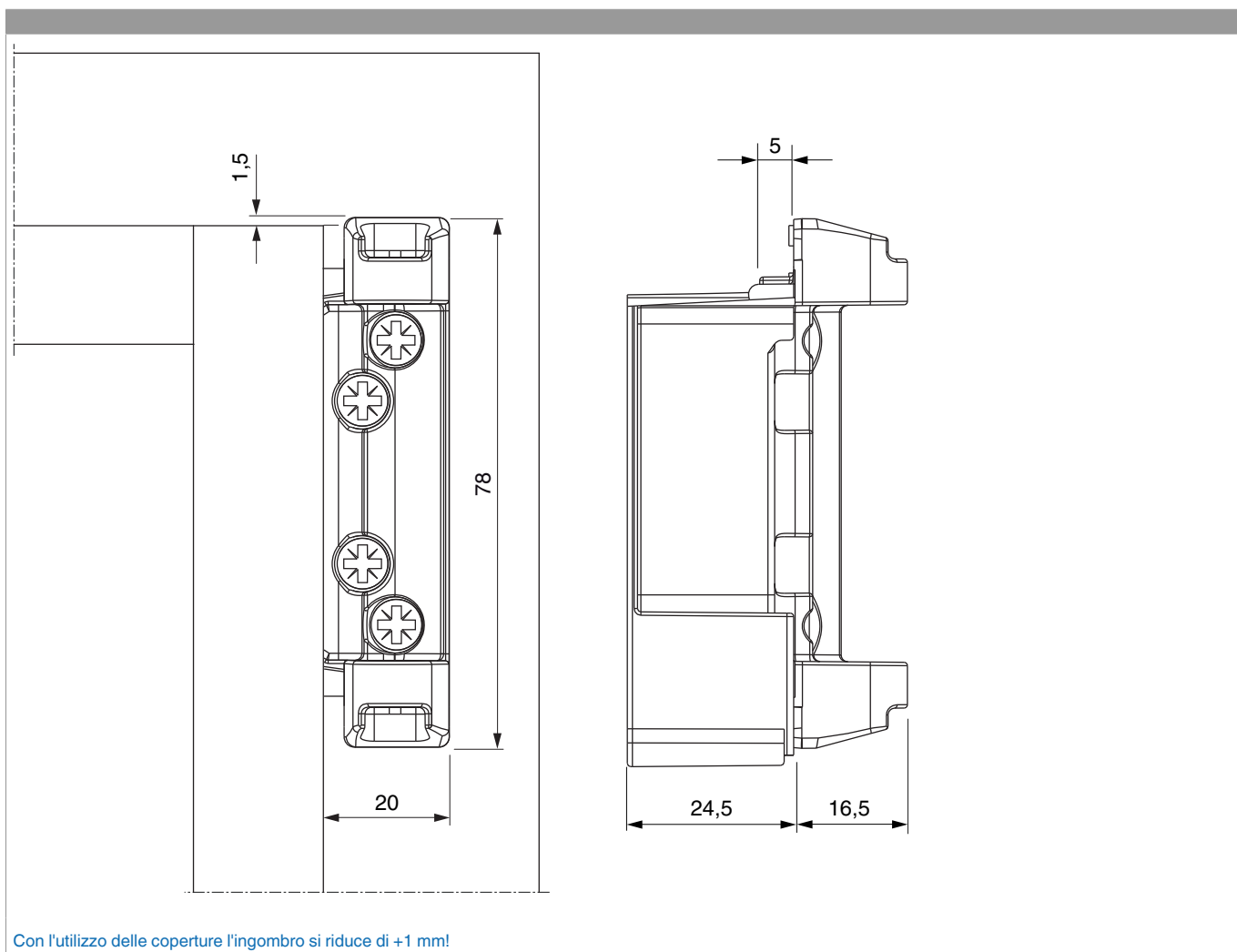
Montaggio perno supporto forbice

Perno supporto forbice



• **Attenzione:** L'inosservanza potrebbe causare la caduta dell'anta!

Indicazione ingombro



Con l'utilizzo delle coperture l'ingombro si riduce di +1 mm!



Utilizzo

- La costruzione fra supporto forbice, bandella forbice e perno supporto forbice fa frenare l'anta aperta e aggrave la chiusura autonoma.
- Il perno supporto forbice può essere cavato/inserito solo con finestra chiusa.
- Usare la chiave 28620 o 206417 per cavare il perno supporto forbice.