

# Classic X

La fresatrice originale per tutte le falegnamerie



## Caratteristiche



Massima precisione

Regolazione versatile dell'angolazione

Squadretta d'appoggio stabilizzante

Classic X è la fresatrice originale per la realizzazione della fresata da 4 mm creata all'inventore del sistema Lamello.

Classic X, collaudata e ben congegnata, è veloce e versatile da utilizzare e costituisce il sistema base per la sua vasta gamma di giunzioni fisse, autobloccanti e smontabili.

La precisione di tutti i componenti consente un perfetto assemblaggio dei pezzi da lavorare, nonché un importante risparmio di tempo. La battuta angolare multifunzione consente lavorazioni perfette sugli angoli, grazie al suo saldo appoggio sullo spigolo, e permette il mantenimento stabile della posizione verticale.

## Articolo



Classic X

Art.No.

In Systainer

101601S

In cartone

101601K



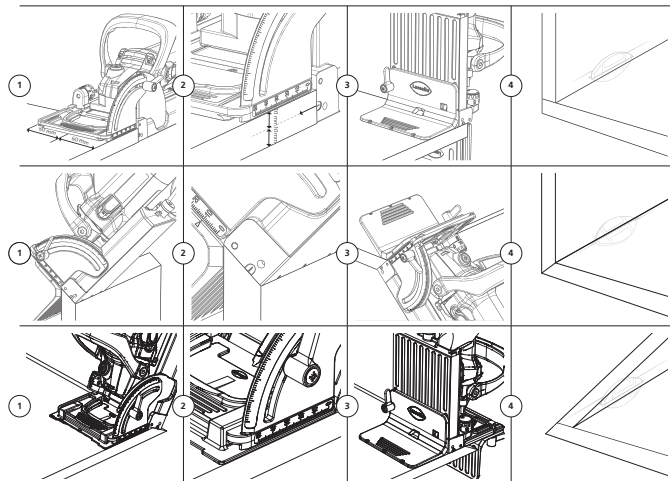
## Dotazione

Classic X, fresa in HW (Widia), raccordo d'aspirazione 36 mm, squadretta d'appoggio, piastra da 4 mm, utensili di servizio

[www.lamello](http://www.lamello)



## Funzione



## Dati tecnici

Potenza/Versione	850 W / 230 V o 120 V	Denti	Z6 (3+3) denti alternati
Giri	10 000 min <sup>-1</sup>	Profondità fresata max.	20 mm
Fresa	Ø 100 x 4 x Ø 22 mm	Peso	2.9 kg

# Top 21

Fresatrice con dispositivo di regolazione d'altezza creato dall'inventore del sistema



## Caratteristiche



Top 21 è la fresatrice con fresa regolabile in altezza, per la realizzazione della fresata da 4 mm, creata dall'inventore del sistema Lamello. L'esclusiva regolazione dell'altezza della fresa, con livelli d'incremento da 0.1 mm a max. 4 mm, consente di posizionare la fresata al centro dello spessore del materiale.

La qualità di tutti i componenti garantisce una perfetta precisione d'incastro dei pezzi da lavorare, nonché un notevole risparmio di tempo. La battuta angolare multifunzione permette lavorazioni angolari perfette, grazie alla battuta che poggia sulla superficie e consente il mantenimento stabile della posizione verticale.



## Articolo



**Top 21** Art.No. **1015005**  
 In Systainer **1015005**  
 In Systainer con fresa coltelli a gettare **1015005W**

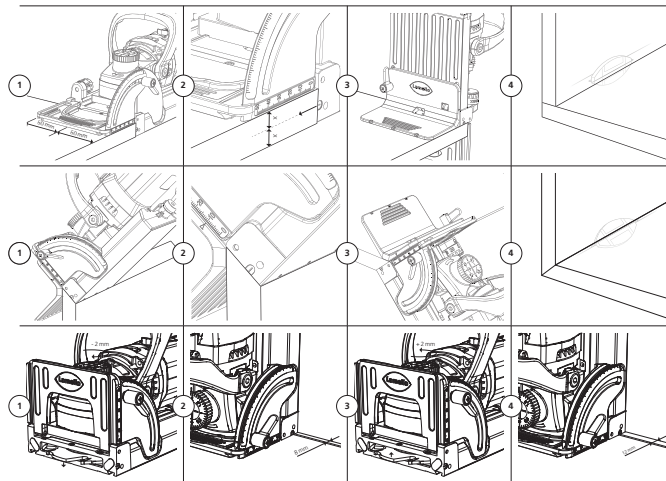


**Dotazione**  
 Top 21, fresa in HW, raccordo d'aspirazione 23 mm, raccordo d'aspirazione 36 mm, sacchetto in tessuto, squadretta d'appoggio, piastra da 4 mm, utensili di servizio

[www.lamello](http://www.lamello)



## Funzione



## Dati tecnici

Potenza/Versione	1'050 W/230 V	Denti	Z2 + V4 con incisori
	800 W/120 V	Profondità fresata max.	20 mm
Giri	9'000 min <sup>-1</sup>	Peso	3.5 kg
Fresa	Ø 100 x 4 x Ø 22 mm		