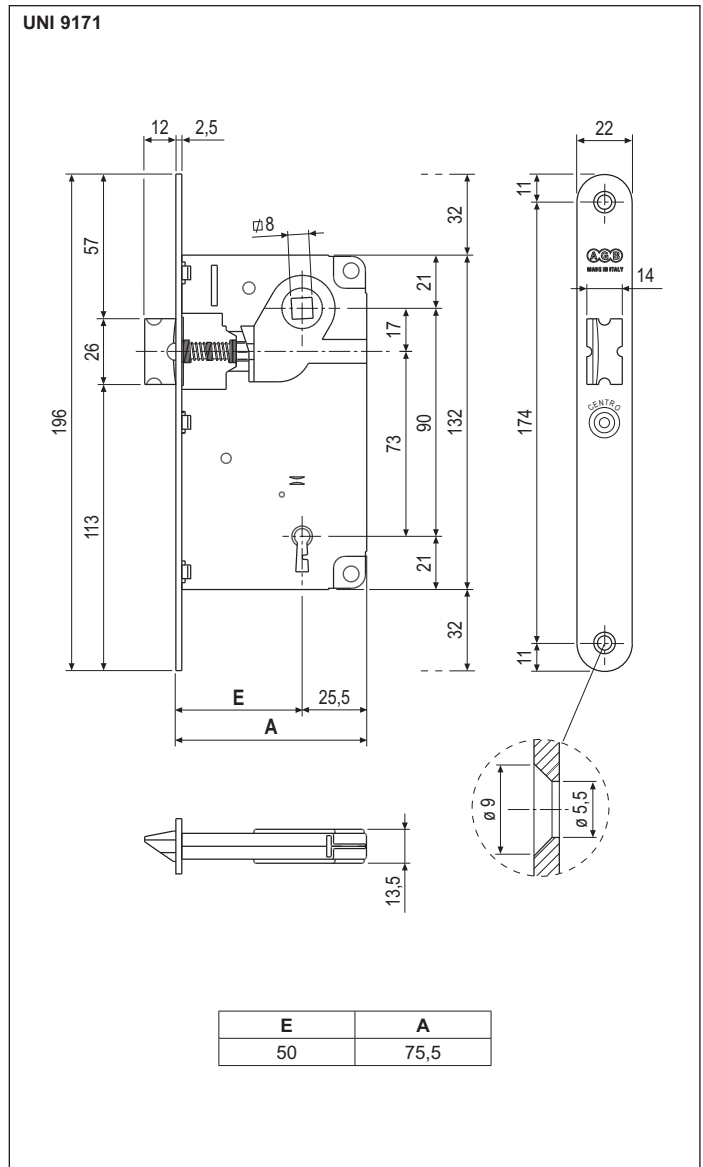
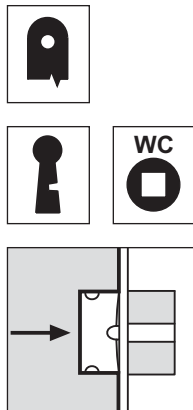


Solo scrocco, bordo tondo con chiave/bagno, interasse 90 mm, frontale 22 mm



Descrizione

Serratura da incasso con solo scrocco, senza catenaccio. Interasse 90 mm. Frontale da 22 mm con bordo tondo. Realizzata interamente in acciaio oppure con frontale e scrocco in ottone. Unica entrata da 50 mm. Versione con chiave in 4 cifrature miste. Versione per bagno con quadro-pomolo da 6 mm. Girando la chiave o il pomolo si blocca il quadro-maniglia. Scrocco reversibile.

Utilizzo


Per porte interne in legno. Le posizioni del quadro-maniglia e della chiave, simmetriche rispetto al centro del pannello, consentono il capovolgimento della serratura nell'incasso. Nella tipologia a filo è così possibile ottenere ante porta ambidestre, riducendo notevolmente le scorte a magazzino dei pannelli.

Fissaggio


Predisporre sul pannello una cava ed una fresata aventi le dimensioni riportate nel disegno. Fissare la serratura con due viti da 4,5x25 mm. Per girare lo scrocco: sollevare la levetta di blocco, spingerlo all'interno della serratura e ruotare. Abbassare quindi la levetta di blocco.

NB. Ogni serratura è fornita con una chiave. Sono disponibili, a richiesta, confezioni per industria con cifratura unica. L'incontro deve essere ordinato a parte, da scegliere in base alla tipologia costruttiva.

Specifiche d'ordine

Materiale	CODICE DI VENDITA			
	Rif.	Entrata	Finitura	
ACCIAIO	B01009	50	XX	4
OTTONE	B01011	50	XX	4

Specifiche d'ordine

Materiale	CODICE DI VENDITA			
	Rif.	Entrata	Finitura	
ACCIAIO	B01012	50	XX	6 mm

NB. Riferirsi al listino in vigore per verificare la disponibilità delle finiture.