

# 308 □ Z2 90 02

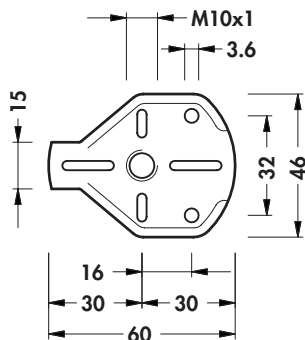
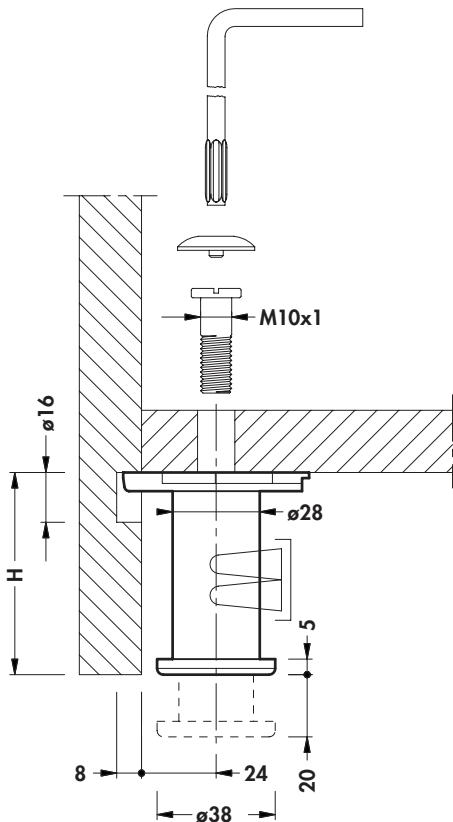
- 04 \*
  - 05
  - 06
  - 07
  - 08
  - 09
  - 10
- H<sub>cm</sub>



+20mm 0mm		400 Kg 	
ABS	Fe	ZAMAK	CTBA

100      1200

\* 200



9			809 638-641
9		308 617	
9		202 600 H 7-10	203 601 H 5-10
		204 602 H 7-10	
		225 606 H 5-10	226 697-609 H 5-10
		228 611 H 5-10	