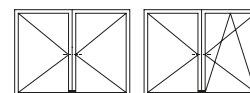
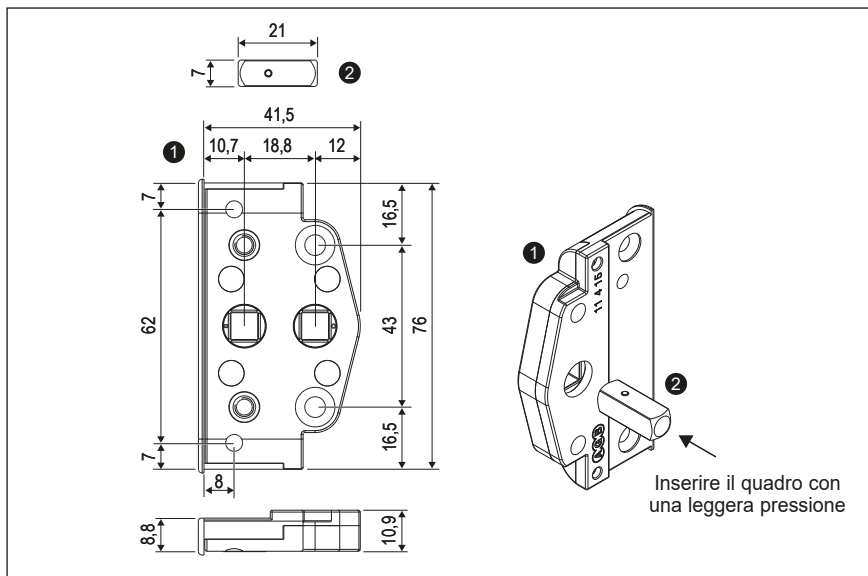


Deviatore per coprigiunto centrale asse 9, battuta 15 mm, battuta senza guarnizione



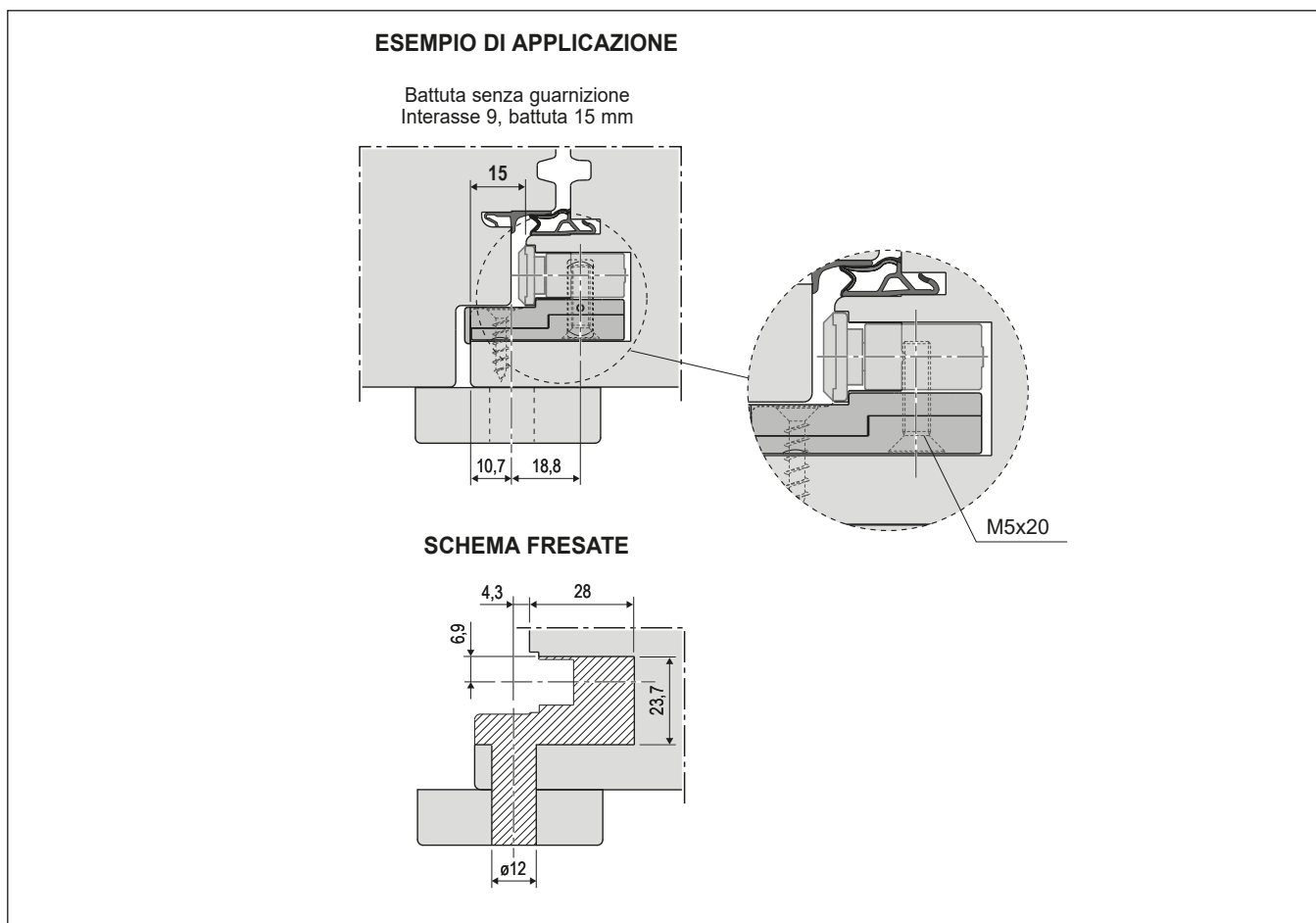
Descrizione

Scatola movimento per il posizionamento in asse della martellina su serramenti a 2 battenti dotati di coprigiunto centrale.

Utilizzo

Per serramenti in legno. Può essere abbinato ai cremonesi entrata 15 mm, per aperture a bandiera o ad anta ribalta.

NB. Per la fresatura manuale dell'anta è disponibile la dima A20030.01.14.



Specifiche d'ordine

Rif.	Articolo	Descrizione
①	A50182.15.01	Deviatore battuta 15
②	A50181.00.19	Quadro per deviatore; Asse 9 senza guarnizione in battuta