

## BAKA Protect 4020 3D

con comoda regolazione 3D mediante un eccentrico



### Proprietà prodotto


- per porte d'ingresso in legno con battuta
- supporto nascosto all'interno della porta e del telaio
- con comodo sistema di regolazione eccentrico
- regolazione 3D (laterale +/- 3,0 mm, altezza +/- 3,0 mm, pressione +/- 3,0 mm)
- spina interna
- utilizzabile per test di sistema secondo la DIN EN 1627 e seguenti
- cuscinetti di rotazione esenti da manutenzione


### Dati tecnici

Caratteristica	Valore
Portata	160,0 kg
Lunghezza corpo cerniera	140,0 mm
Diametro corpo cerniera	20,0 mm
Diametro perno	10,0 mm
Diametro fresa	20,0 mm
Diametro anello guida	30,0 mm

### Suggerimento

### Certificazioni

 CE-Certificazione

 IFT-Certificazione

### Classificazione

2 7 3 1<sup>-1</sup> 1 —<sup>-2</sup> 0 10<sup>-3</sup>

<sup>\*1</sup> Il test su porte funzionali va sempre effettuato sulla porta completa.

<sup>\*2</sup> dipende della finitura

<sup>\*3</sup> il test di movimentazione è stato effettuato con un peso di 160 kg

## BAKA - BAKA Protect 4020 3D

La portata di cui sopra si riferisce all'uso di 2 cerniere per porta (1 x 2 m), informazioni dettagliate sono contenute al capitolo Informazioni tecniche.

Il set comprende 3 cerniere (1 cerniera = regolazione in altezza e laterale, 2 cerniere = regolazione in pressione e laterale).

Se necessario una 4a cerniera deve essere ordinata separatamente.

Disponibile anche con perno di sicurezza (MSTS).

### Modello abbinabile con

Dima di foratura BAKA Protect 4000 telaio

Kit di conversione BAKA Protect 4000 telaio

Dima su asta BAKA Protect 4000 anta

Dima su asta BAKA Protect 4000 telaio

Dima di fresatura BAKA Protect 4000 anta

Dima di foratura / fresatura BAKA Protect 4000 telaio

### Combinazioni

Cappuccio decorativo Nr. 12  
Cappuccio BAKA Protect 4000

### Aree di utilizzo



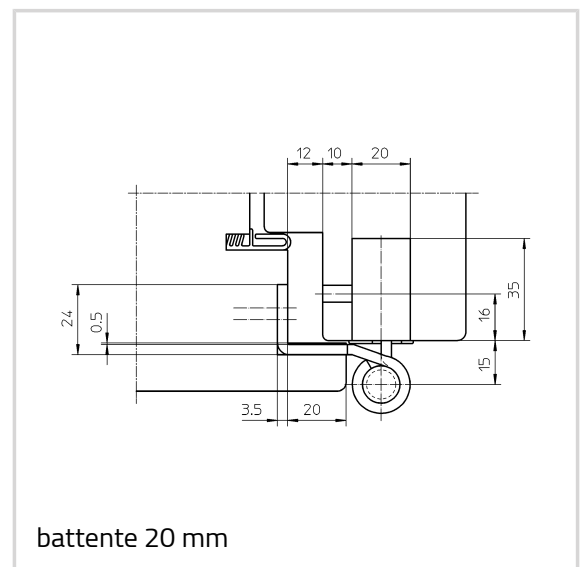
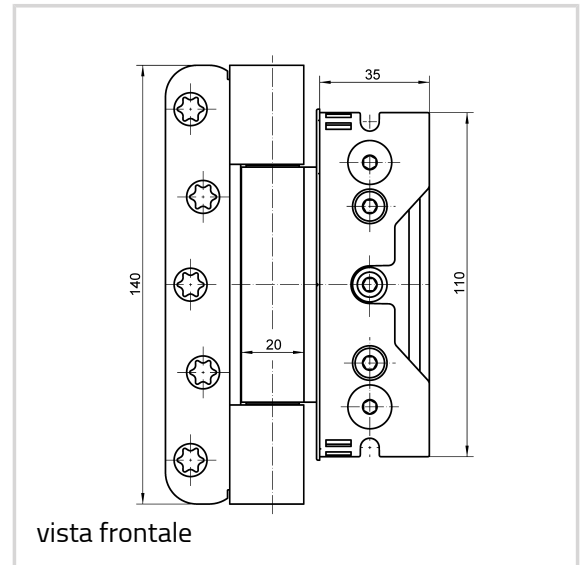
anti-intrusione



taglia fuoco

### Versione articolo

Finiture	acciaio inossidabile spazzolato opaco (040)
N.ro finiture	040



**BAKA - BAKA Protect 4020 3D**

Imballo	1 set (3 pezzi)
DIN	DIN destra e sinistra
N.ro articolo	5 080824 0 04085
EAN	4015471103897
Finiture	RAL 9016 bianco traffic (070)
N.ro finiture	070
Imballo	1 set (3 pezzi)
DIN	DIN destra e sinistra
N.ro articolo	5 080824 0 07085
EAN	4015471103903
Finiture	top zinc (110)
N.ro finiture	110
Imballo	1 set (3 pezzi)
DIN	DIN destra e sinistra
N.ro articolo	5 080824 0 11085
EAN	4015471103927