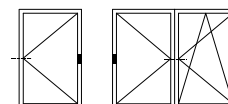
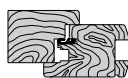
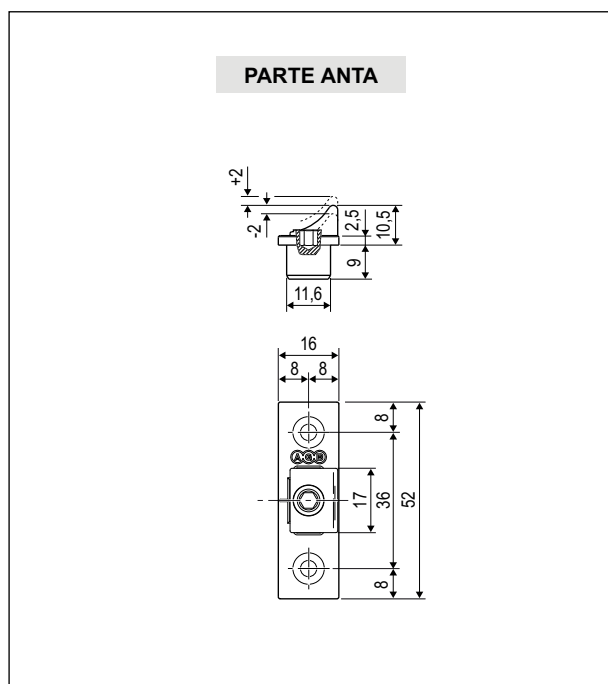


Centrale a scomparsa, aria 12 mm, interasse 13 mm, battuta 24 mm per canalino 16/12



Descrizione

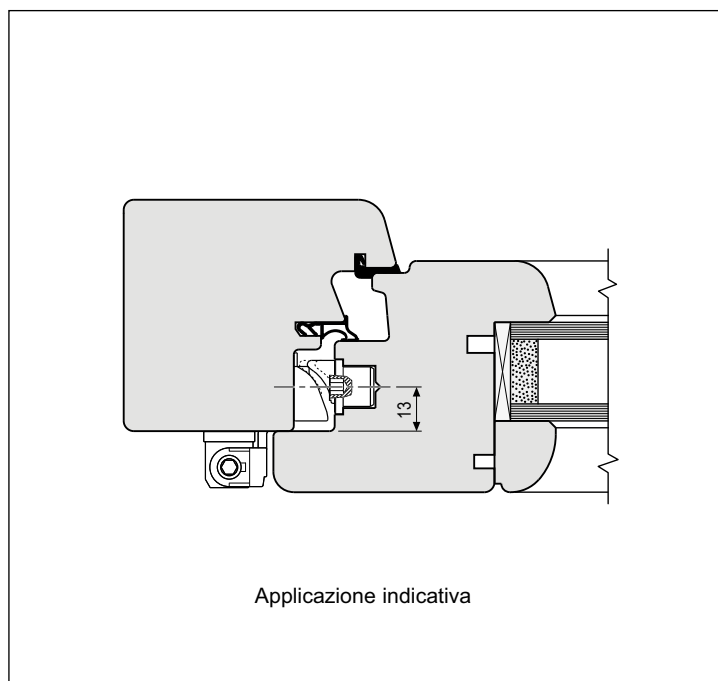
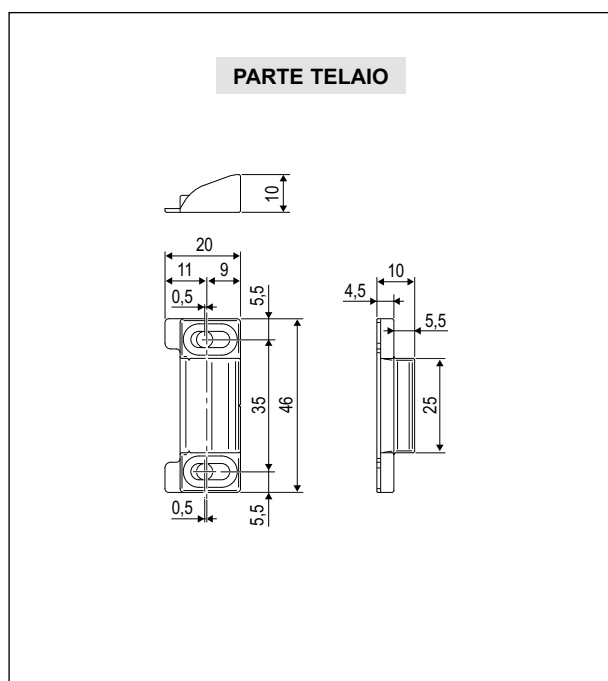
Cerniera centrale a scomparsa, ambidestra, regolabile per serramenti in legno con canale ferramenta sul montante dell'anta.

Utilizzo

Posizionata a metà del montante lato cerniere, impedisce svirgolamenti del montante, inoltre mantiene la guarnizione in pressione anche in caso di forti sollecitazioni del vento dall'esterno, garantendo così ottimo abbattimento acustico e tenuta all'aria. La parte registrabile (± 2 mm) da fissare all'anta, consente alla cerniera un funzionamento ottimale anche se dovesse variare l'aria del serramento.

Fissaggio

Viti da 4x40 mm.



Specifiche d'ordine

Articolo	Interasse	Descrizione
A44805.EB.00	13	Kit contenente parte anta e parte telaio