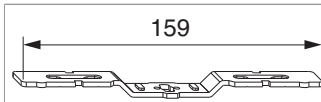






52468 - Piastra cerniera ribalta / Braccio cerniera per anta battente finestre ad arco in appoggio/DT argento

Disegni tecnici



		L			Nº
argento	Piastra cerniera ribalta / Braccio cerniera per anta battente finestre ad arco in appoggio/DT	159	80	100	52468 ^{0) 1)}


⁰⁾ Il carico massimo della forbice di sicurezza è di 40 kg. Rispettare la direttiva FPKF della "Gütegemeinschaft Schlösser und Beschläge" (www.schlossindustrie.de/gg-sb/richtlinien.asp)!

¹⁾ Senza cava ferramenta

Tabella posizionamento viti

Nº		1	2	3	4	
52468	4	-59,5	-39,5	39,5	59,5	

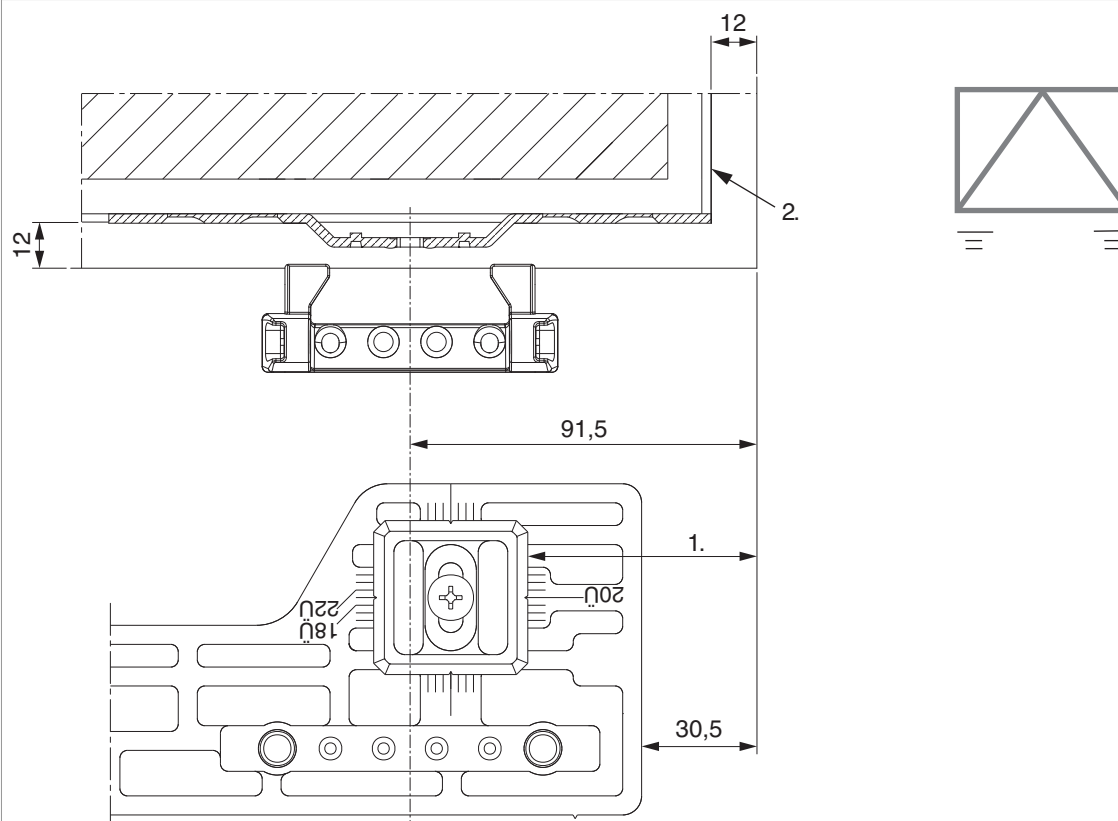
Dime

					Nº
Dima fresa supporto cerniera e supporto forbice	legno	doppia tazza fresa 34/anello 40	A12/AB18 + A12/AB20	1	20890 ¹⁾
Dima forature supporto cerniera e supporto forbice	PVC	con perni D=3mm		1	21958 ¹⁾
Dima forature supporto cerniera e supporto forbice	PVC	con perni D=7mm		1	21694 ¹⁾

¹⁾ Pezzi di ricambio e pezzi singoli ottenibili.

Utilizzo dima e impostazioni

Finestra a ribalta in appoggio

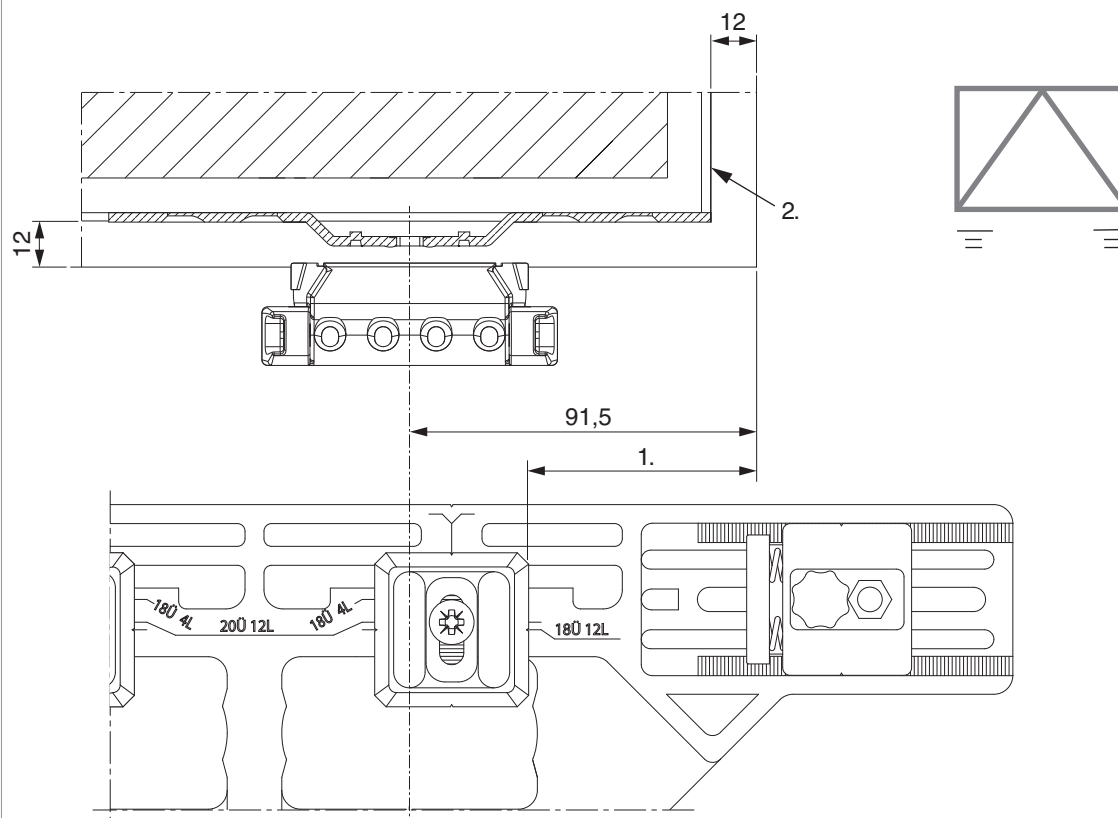


Usare dima 21958 o 21694

1. allargare 60,5 mm

2. avvitare a filo coll'angolo per cava ferramenta

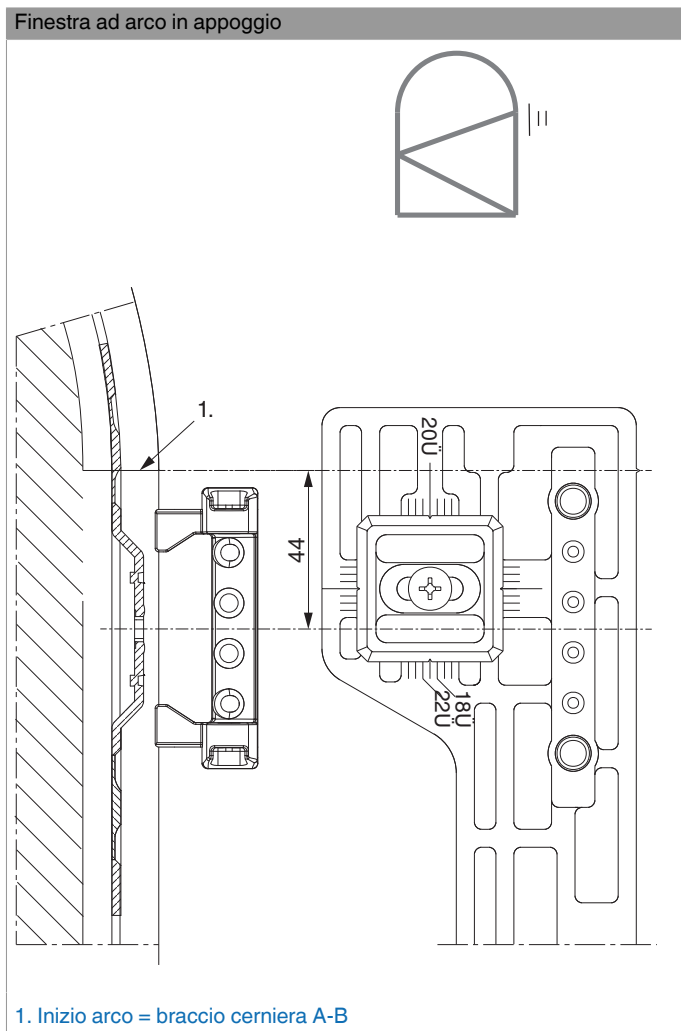
Finestra a ribalta doppia tazza



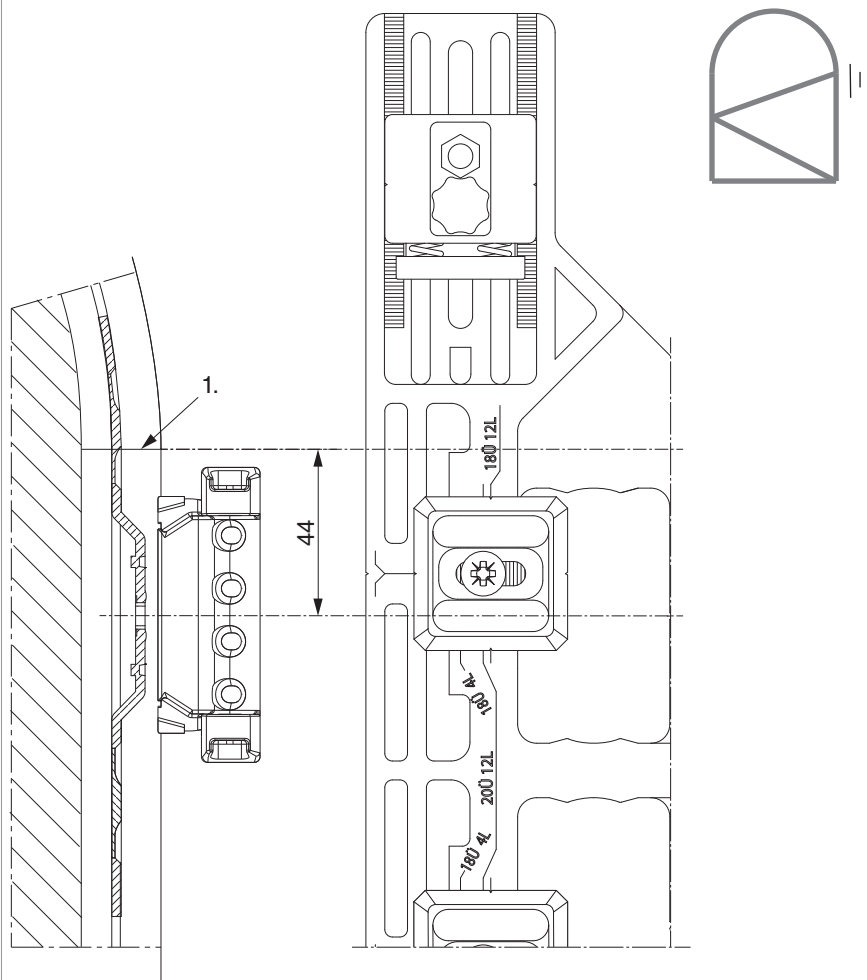
Usare dima 29480 o 28597

1. allargare 60,5 mm

2. avvitare a filo coll'angolo per cava ferramenta



Finestra ad arco doppia tazza



1. Inizio arco = braccio cerniera A-B

Montaggio

