

Kit puntali superiore zancato, inferiore diritto



Descrizione

Confezione base aste per chiusura verticale con puntali dritti.
 Le aste sono in alluminio verniciato a polveri.
 Il puntale di chiusura è in acciaio temprato antitaglio diametro 9 mm.
 Per velocizzare il montaggio della serratura, le aste sono fornite già con i fori per l'aggancio alla serratura, con la maniglia di trascinamento e i tappi di protezione per l'acqua preassemblati.

Contenuto

- n° 1 asta superiore telescopica con tappi di protezione per l'acqua;
- n° 1 asta inferiore telescopica con maniglia di trascinamento;
- n° 2 pozzetti antipolvere.

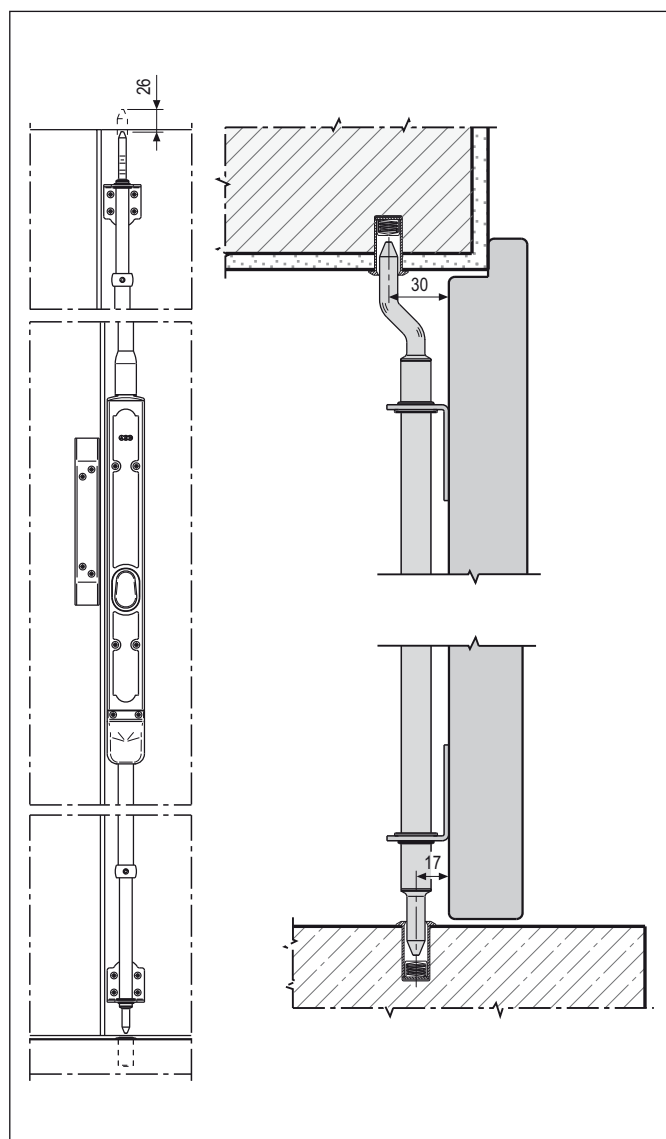
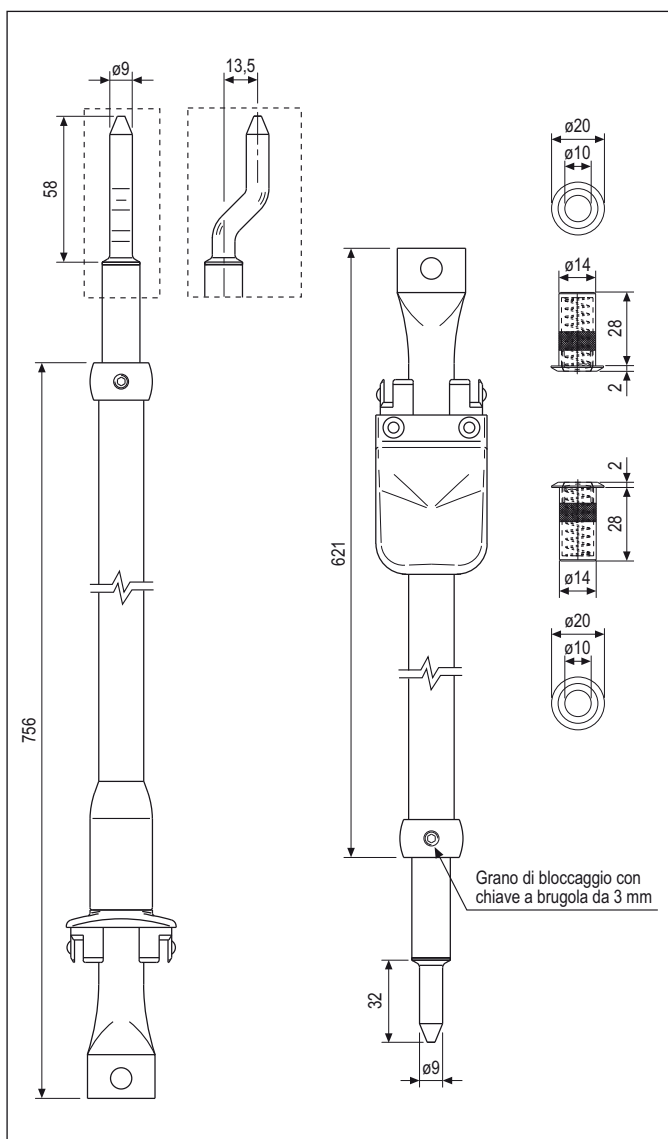
Utilizzo

Le aste sono telescopiche e consentono un range di altezza porta compreso tra 1750 e 2900 mm.

NB. Tagliando le aste si può ottenere un HB minimo di 1100 mm.

Fissaggio

Posizionare le aste inserendone i fori ai perni della serratura, allungare l'asta telescopica per portare il puntale a filo anta, facendo attenzione che se l'aria dell'anta non consente all'asta di fare tutta la corsa, il puntale va tenuto arretrato rispetto al bordo anta, bloccare successivamente il grano e per ragioni estetiche girarlo rivolto verso la superficie dell'imposta.



Specifiche d'ordine

Articolo	HB
H35003.09.XX	1750-2900

NB. Riferirsi al listino in vigore per verificare la disponibilità delle finiture.