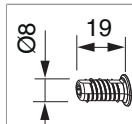




36668 - Tassello di sostegno Multi Power legno x19mm S=mm argento

Disegni tecnici

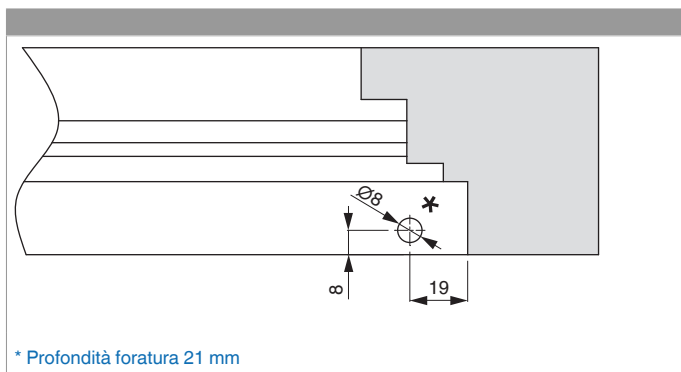


			L		No
argento	Tassello di sostegno Multi Power legno		19	50	36668

Avvertenze d'utilizzo

- **Avvertenze d'utilizzo**

Schema di foratura



Montaggio

