

AN 140 3D

per porte interne a filo fino a 40 kg



Produktmerkmale

- sistema cerniera completamente nascosto
- per telai in legno
- per porte interne a filo
- regolabile 3D (laterale +/- 1,5 mm, altezza +/- 2,5 mm, pressione +/- 1,0 mm)
- materiale zama / acetlica

Technische Daten

Eigenschaften	Wert
Belastungswert	40,0 kg
Gesamtlänge	110,0 mm
Breite (Flügelteil)	24,0 mm
Breite (Rahmenteil)	24,0 mm
Fräserdurchmesser	14,0 o 16,0 mm
Anlaufringdurchmesser	25,0 o 27,0 mm
Öffnungswinkel	180°

Hinweis

La portata di cui sopra si riferisce all'uso di 2 cerniere per porta

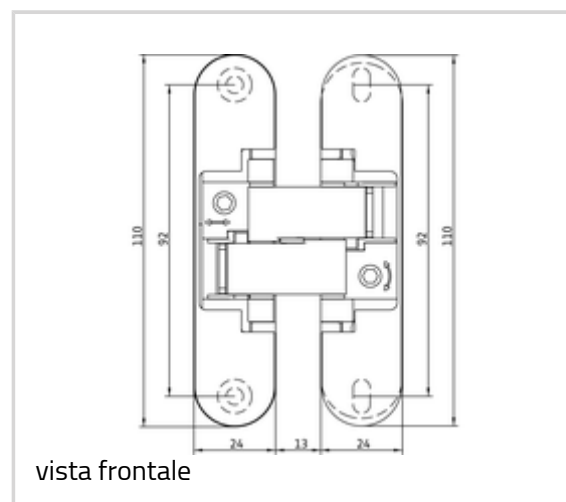
Prüfzeichen



IFT-Certificazione



UL-Certificazione



Anselmi - AN 140 3D

(900 x 2100 mm).

Viti suggerite:

Lato stipite: Viti a testa svasata DIN 7505 A, Diametro 4,5 mm

Lato porta: Viti a testa cilindrica DIN 7505 B, Diametro 4,5 mm

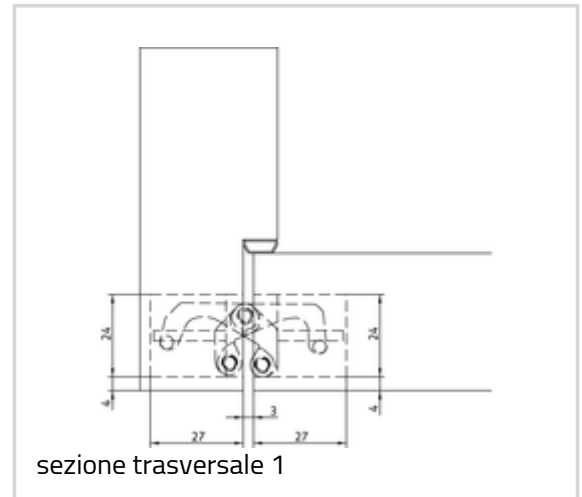
Kombinierbar mit

AN 107 3D C40

AN 140 3D FZ

Artikelausführung

Oberfläche OF-NR. DIN	AN 037-Ottone lucido 037 DIN destra e sinistra
Oberfläche OF-NR. DIN	AN 036-Cromo Alluminio 036 DIN destra e sinistra
Oberfläche OF-NR. DIN	AN 014-Cromo satinato 014 DIN destra e sinistra
Oberfläche OF-NR. DIN	AN 044-Nickel satinato 044 DIN destra e sinistra
Oberfläche OF-NR. DIN	AN 017-Bronzo verniciato 017 DIN destra e sinistra
Oberfläche OF-NR. DIN	AN 049-RAL 9016 Bianco 049 DIN destra e sinistra
Oberfläche OF-NR. DIN	AN 018-Nero 018 DIN destra e sinistra
Oberfläche OF-NR.	AN 039-Cromo lucido 039



sezione trasversale 1



sezione trasversale 2

Anselmi - AN 140 3D

DIN	DIN destra e sinistra
Oberfläche	AN 035-Bronzo antico
OF-NR.	035
DIN	DIN destra e sinistra