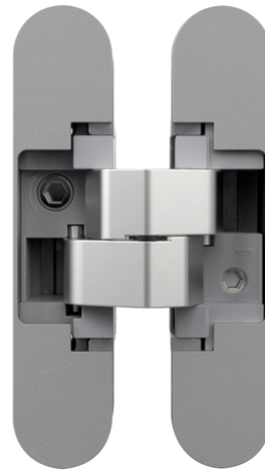


AN 150 3D

per porte interne a filo con profondità di fresata sul telaio di 21 mm fino a 40 kg



Produktmerkmale

- profondità fresata sul telaio ridotta a 21 mm
- sistema cerniera completamente nascosto
- per telai in legno
- per porte interne a filo
- regolabile 3D (laterale +/- 1,5 mm, altezza +/- 2,5 mm, pressione +/- 1,0 mm)
- materiale zama / acetlica

Technische Daten

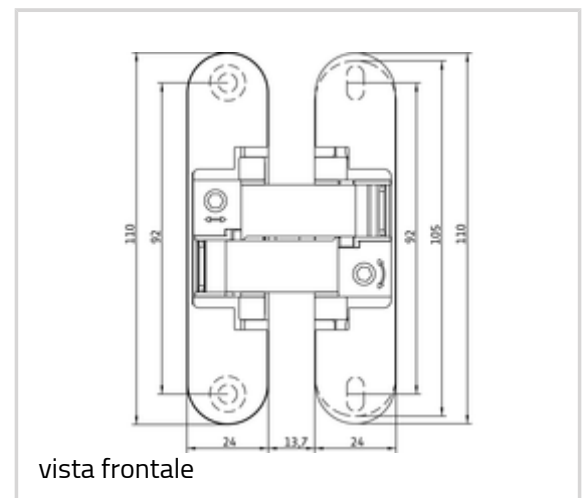
Eigenschaften	Wert
Belastungswert	40,0 kg
Gesamtlänge	110,0 mm
Breite (Flügelteil)	24,0 mm
Breite (Rahmenteil)	24,0 mm
Fräserdurchmesser	14,0 o 16,0 mm
Anlaufringdurchmesser	25,0 o 27,0 mm
Öffnungswinkel	180°

Hinweis

Prüfzeichen



UL-Certificazione



Anselmi - AN 150 3D

La portata di cui sopra si riferisce all'uso di 2 cerniere per porta (900 x 2100 mm).

Viti suggerite:

Lato stipite: Viti a testa svasata DIN 7505 A, Diametro 4,5 mm

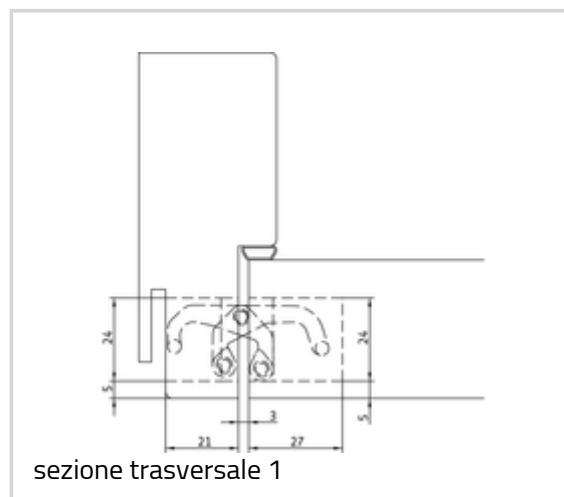
Lato porta: Viti a testa cilindrica DIN 7505 B, Diametro 4,5 mm

Kombinierbar mit

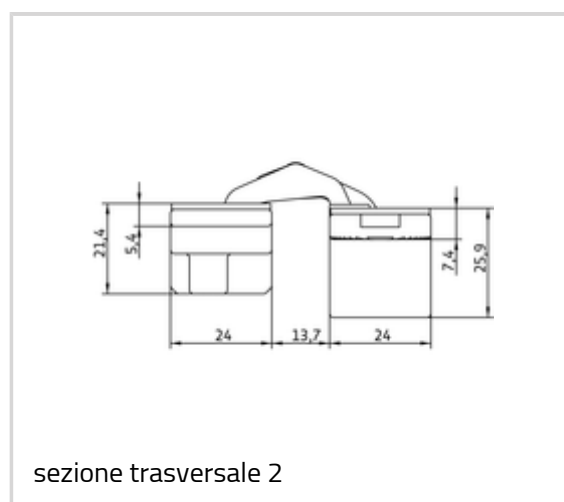
AN 140 3D FZ

Artikelausführung

Oberfläche	AN 014-Cromo satinato
OF-NR.	014
DIN	DIN destra e sinistra
Oberfläche	AN 017-Bronzo verniciato
OF-NR.	017
DIN	DIN destra e sinistra
Oberfläche	AN 018-Nero
OF-NR.	018
DIN	DIN destra e sinistra
Oberfläche	AN 036-Cromo Alluminio
OF-NR.	036
DIN	DIN destra e sinistra
Oberfläche	AN 037-Ottone lucido
OF-NR.	037
DIN	DIN destra e sinistra
Oberfläche	AN 039-Cromo lucido
OF-NR.	039
DIN	DIN destra e sinistra
Oberfläche	AN 044-Nickel satinato
OF-NR.	044
DIN	DIN destra e sinistra
Oberfläche	AN 049-RAL 9016 Bianco
OF-NR.	049



sezione trasversale 1



sezione trasversale 2

Anselmi - AN 150 3D

DIN	DIN destra e sinistra
Oberfläche	AN 035-Bronzo antico
OF-NR.	035
DIN	DIN destra e sinistra