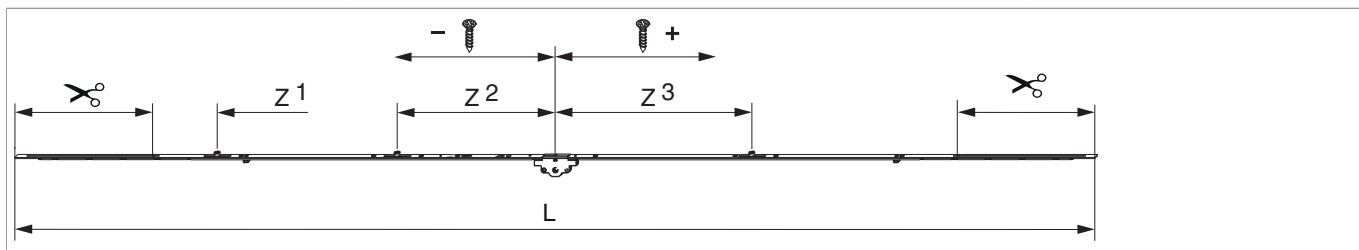


205523 - Cremonese A-B Multi Matic 2250 E30 variabile con 3 funghi HBB 1.751-2.250 argento

Disegni tecnici








		L					No
argento	2250	2.040	30	1.751 - 2.250	260	10	205523

Tabella posizionamento viti


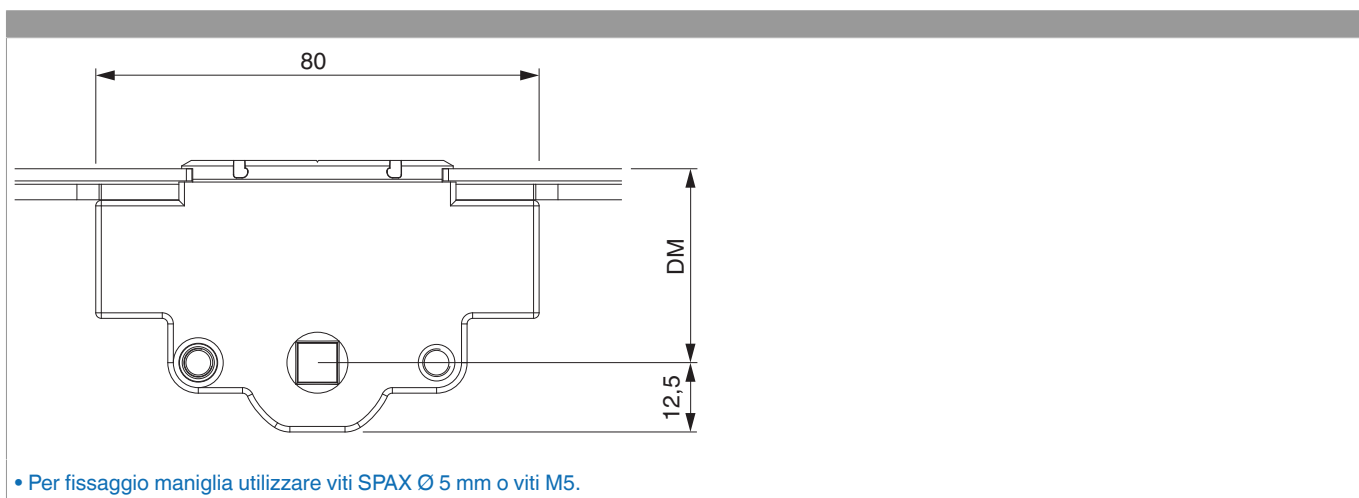
No		1	2	3	4	5	6	7	8
205523	8	-595	-345	-255	-186,5	74	338	415	653

Tabella punti di chiusura

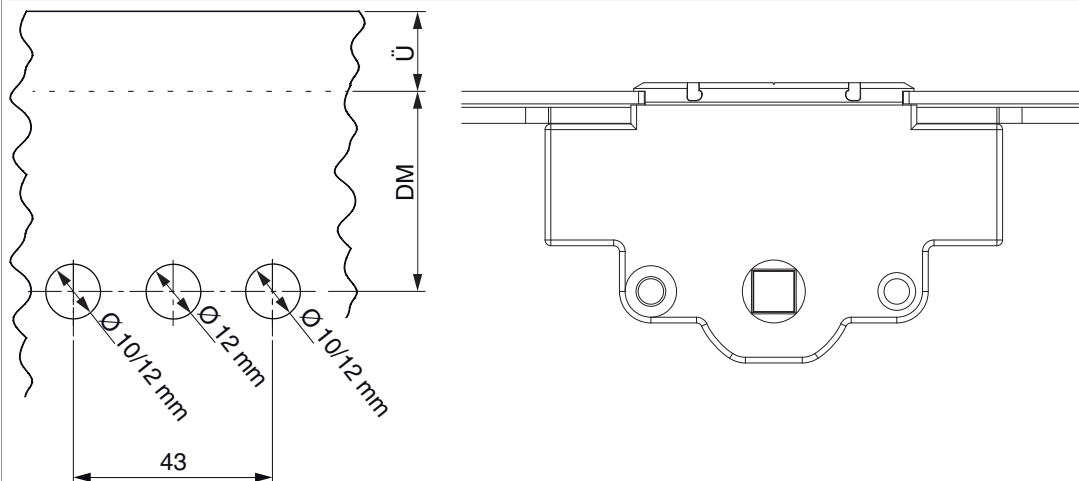
No		Z1	Z2	Z3		Z4
205523	3	-640	-300	370	0	

Quote della scatola cremonese

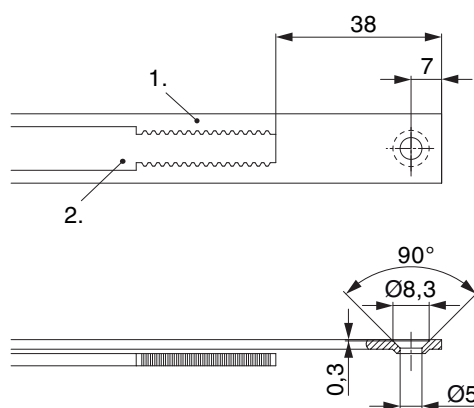


Schema di foratura

Per serramenti in legno, PVC e alluminio



Schema di tranciatura



• Consigliamo di trattare il taglio dei componenti TRICOAT-PLUS con la vernice di ritocco TRICOAT-PLUS (cod. 358440).

1. Frontale
2. Asta mobile

Collegamento scarpetta dentata

