



MANUALE DI ISTRUZIONE

INSTALLAZIONE

USO

MANUTENZIONE

dell'accessorio di sollevamento:

VENTOSA OCTOPUS SUPERFILTRO

A DEPRESSIONE

MANUALE

INDICE

INFORMAZIONI PRELIMINARI	1
ISTRUZIONI PER L'USO, IMPIEGO	3
MARCATURA CE	6
PRECAUZIONI GENERALI DI UTILIZZO	7
COLLAUDO	10
SERVIZIO PEZZI DI RICAMBIO	12
NOME DI SICUREZZA	13
NOTE FINALI	16

INFORMAZIONI PRELIMINARI

Contenuto del manuale

- Il presente manuale contiene la descrizione dell'accessorio di sollevamento a ventosa e delle sue caratteristiche.

Sono inoltre indicate le istruzioni relative alle operazioni da effettuare nelle varie fasi della vita della ventosa, dal ritiro dalle mani del trasportatore, alle operazioni di disimballo, alle fasi di installazione, utilizzazione, manutenzione: per ognuna delle fasi descritte è obbligatorio eseguire correttamente le operazioni indicate.

- Allegati al manuale: sono forniti i seguenti documenti :

n.1 verbale di collaudo interno dell'accessorio di sollevamento

n.1 dichiarazione CE di conformità

- Il manuale e la documentazione allegata dovranno essere conservati in luogo apposito dal responsabile addetto affinché risultino sempre disponibili per la consultazione.

- Richiedere un duplicato del presente manuale in caso di smarrimento o deterioramento.

PRIMA DI INIZIARE L'USO DELLA VENTOSA E' OBBLIGATORIO LEGGERE ATTENTAMENTE LE ISTRUZIONI CONTENUTE NEL PRESENTE MANUALE, IN RELAZIONE AGLI SPECIFICI SETTORI DI COMPETENZA.

LA GARANZIA DI BUON FUNZIONAMENTO DIPENDE DALLA CORRETTA APPLICAZIONE DELLE ISTRUZIONI CONTENUTE NEL PRESENTE MANUALE.

Adeguamenti alle Direttive — dichiarazioni e certificazioni.

Gli accessori di sollevamento FC S.R.L. sono prodotti in conformità alle Direttive Comunitarie 98/37 CE, denominata Direttiva Macchine, e successivi emendamenti. Tutte le parti che compongono gli accessori di sollevamento rispondono alle richieste della Direttiva e la marcatura CE ne testimonia la conformità.

GLI OBBLIGHI DERIVANTI DALLE ISTRUZIONI RIPORTATE NEL PRESENTE MANUALE NON SOSTITUISCONO MA INTEGRANO GLI OBBLIGHI PREVISTI DALLA VIGENTE LEGISLAZIONE SULLE NORME DI SICUREZZA E ANTINFORTUNISTICA.

Con riferimento a quanto riportato nel presente manuale di istruzioni, il Costruttore declina ogni responsabilità in caso di :

- uso contrario alle leggi nazionali sulla sicurezza e sull'antifortunistica.
- errata predisposizione delle strutture di sollevamento sulle quali la ventosa sarà utilizzata come accessorio.
- mancata o errata osservanza delle istruzioni fornite nel presente manuale.
- modifiche non autorizzate alla ventosa.
- uso di pezzi di ricambio non originali.
- danni imputabili a sovrasollecitazioni dinamiche dell'accessorio di sollevamento causate da calamità naturali.

ISTRUZIONI PER L'USO DELLA VENTOSA OCTOPUS SUPERFILTRO

La ventosa OCTOPUS superfiltro è un apparecchio che, tramite la depressione ottenuta per mezzo di una pompa a vuoto ad azionamento manuale, può essere utilizzata per la presa di lamiere, vetri, e qualsiasi altro manufatto il quale abbia le stesse caratteristiche di superficie.

La ventosa OCTOPUS superfiltro è rappresentata nel disegno allegato, con l'indicazione di tutte le parti che la compongono.

- 1) La superficie dell'oggetto da sollevare deve essere pulita, asciutta e naturalmente piana.
 - 2) Gli anelli in rilievo della base dell'Octopus devono essere senza tagli, danneggiamenti, polvere, ecc.
 - 3) In presenza di temperature molto basse (sotto 0° C) la gomma della base tende a diventare più rigida e la capacità di sollevamento dell'OCTOPUS SUPERFILTRO può subire una diminuzione.
 - 4) Assicuratevi che il pistone (pompa del vuoto), dopo averlo spinto con il pollice alcune volte, resti fermo dentro il cilindro ed in ogni caso oltre la riga rossa di sicurezza.
 - 5) Nella ventosa provvista di vacuometro la lancetta deve superare i 40 cm Hg di depressione (che è il minimo necessario) e dovrà raggiungere almeno i 55 ÷ 60 cm Hg valore di utilizzo in sicurezza.
- Occorre fare attenzione che durante tutto il tempo di utilizzo della ventosa la lancetta non scenda sotto tale valore (55 ÷ 60 cm Hg).

IMPIEGO DELLA VENTOSA OCTOPUS SUPERFILTRO

- 1) Appoggiare la ventosa a contatto della superficie asciutta allo scopo di ottenere una buona aderenza iniziale.
- 2) Pompate con il pollice per ottenere il vuoto sino a che il pistone rimanga introdotto il più possibile nella maniglia.
- 3) Per staccare la ventosa, schiacciare per qualche secondo sulla leva situata all'altra estremità della maniglia
- 4) **IMPORTANTE:** non azionare la pompa o il cilindro fino a che non si è finito di manovrare l'oggetto sollevato. Se il pistone esce più o meno rapidamente vuol dire che vi è perdita di vuoto. In questo caso posare immediatamente l'oggetto sollevato.

5) **!ATTENZIONE!** : se si devono prelevare fogli di lamiera stivati, occorre avere l'avvenenza di verificare che durante la fase iniziale del sollevamento il foglio di lamiera in presa si distacchi dal foglio sottostante.

Ciò poiché si può verificare un “effetto ventosa” tra foglio e foglio, per cui potrebbe verificarsi il caso che i fogli sottostanti vengano sollevati insieme al foglio in presa e ricadano successivamente creando pericolo.

ATTENZIONE: LA LINEA ROSSA DEL PISTONE, QUANDO COMPARE, INDICA PERICOLO E POSSIBILITA' DI PERDITA DI PRESA.

LA PERDITA DI VUOTO PUO' ESSERE CAUSATA DA :

1) Impiego continuo durante un lungo periodo di tempo senza controllo del vuoto. Non lasciate mai la vostra ventosa OCTOPUS SUPERFILTRO in fase di lavoro continuo, durante la notte o durante un fine settimana.

2) Superfici sporche, umide o sabbiose. Pulire ed asciugare le superfici.

3) Gli anelli in rilievo della base dell'OCTOPUS sono tagliati o comunque danneggiati. Sostituire la base.

4) Sfera o sede della sfera sporca. Sollevare la leva metallica che si trova sulla parte superiore della maniglia, e tirare il piccolo cilindro al quale la leva è fissata. Svitare le due parti del piccolo cilindro.

FATE QUESTA OPERAZIONE CON ATTENZIONE IN MODO DA NON PERDERE LA SFERA

Togliere la sfera e pulire la sfera e la sua sede. Rimettere la sfera nella sua sede e avvitare di nuovo assieme le due parti del cilindro. Verificare la condizione del filtro situato nella parte inferiore del cilindro.

Se è necessario, cambiare il filtro. In mancanza del filtro originale di ricambio, si può benissimo utilizzare il filtro di una sigaretta. Rimettere il cilindro nel suo alloggiamento nella maniglia dell'OCTOPUS, assicurandosi che il cilindro venga spinto fino in fondo. Bloccare la levetta, assicurandosi che rimanga correttamente alloggiata nella sua sede. Fare quindi delle prove per essere sicuri che il pistone non esca dopo il pompaggio.

5) Filtro secco del pistone. Applicare una piccola quantità di lubrificante non acido.

6) La guarnizione in gomma del pistone può risultare temporaneamente deformata nel caso di non utilizzo dell'OCTOPUS per un lungo periodo di tempo. Normalmente, la guarnizione riprende le sue caratteristiche normali di flessibilità dopo qualche minuto di pompaggio.

7) Raramente, può succedere che sia necessario sostituire gli anelli “OR” del pistone o del cilindro.

In questo caso l'OCTOPUS dovrà essere inviato al fornitore per la riparazione.

8) Le ventose OCTOPUS SUPERFILTRO sono fabbricate per essere utilizzate a mano. L'impiego con gru ecc. può essere pericoloso per una errata distribuzione del peso e per applicazioni non controllate di sforzi superiori alla capacità effettiva di sollevamento.

9) Presenza di fori che siano posizionati nel punto di presa delle piastre aspiranti.

10) E' proibito il sollevamento e la movimentazione di lamiere aventi una superficie con temperature tanto elevate da poter danneggiare le guarnizioni di tenuta.

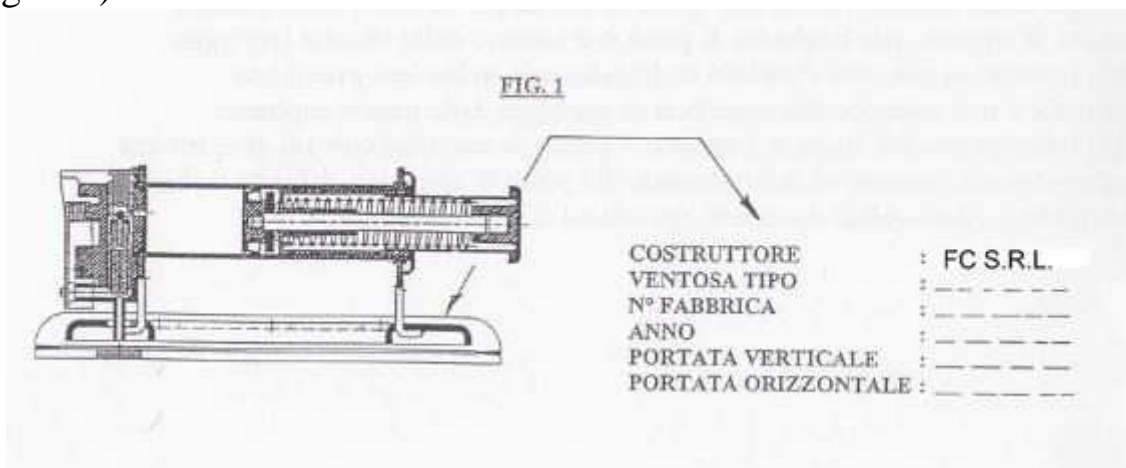
11) Le lamiere devono avere uno spessore tale da permettere l'autoportanza, anche in rapporto alla larghezza di presa e al numero delle ventose impiegate.

12) La ventosa consente l'utilizzo esclusivamente su lamiere aventi una superficie non inferiore alla superficie di appoggio delle piastre aspiranti.

13) Il baricentro dell'insieme (ventosa + pezzo da movimentare) si deve trovare in ragionevole prossimità della verticale del punto di aggancio, affinché non si verifichino ribaltamenti durante le operazioni di sollevamento.

MARCATURA CE

I dati di identificazione della ventosa di sollevamento riportante la marcatura CE (vedi fig. 1), sono impressi direttamente nella gomma superiore (minigonna).



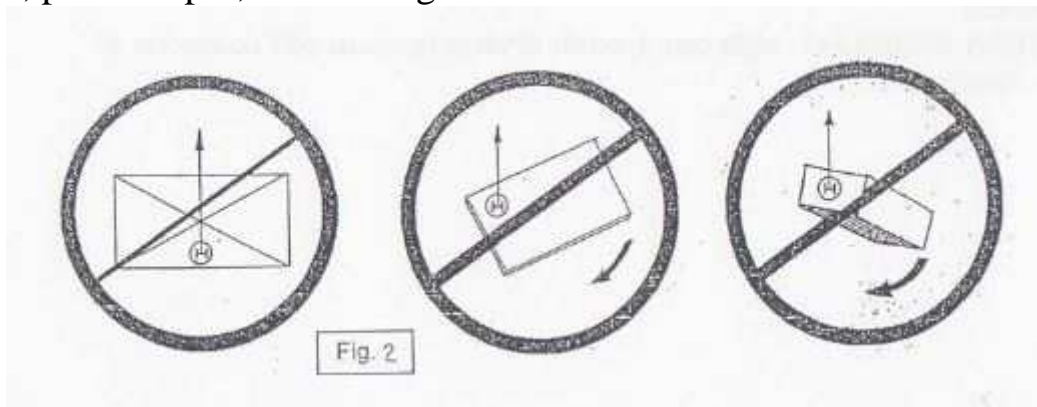
(La figura non corrisponde necessariamente al modello di ventosa alla quale il presente manuale è allegato)

La scritta oltre ad indicare il nome e l'indirizzo del costruttore, riporta le seguenti diciture:

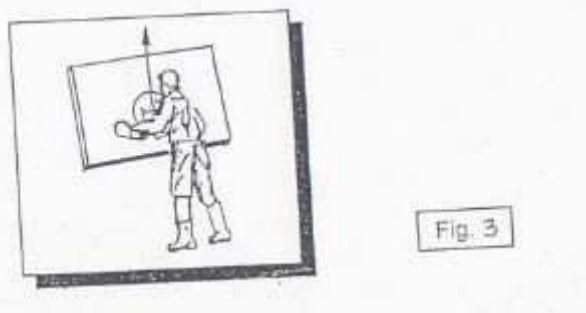
- PORTATA MAX Kg: carico massimo consentito nelle condizioni d'uso previste nel presente manuale.
- N° FABBRICA: numero progressivo che identifica l'articolo in questione nell'ordine cronologico di fabbricazione.
- ANNO COSTR. : anno nel quale l'accessorio di sollevamento è stato immesso sul mercato.
- VENTOSA MODELLO: sigla commerciale di identificazione dell'accessorio di sollevamento.

PRECAUZIONI GENERALI DI UTILIZZO

- Non è consentito l'utilizzo della ventosa in condizioni diverse da come descritto, per esempio, come in fig. 2.

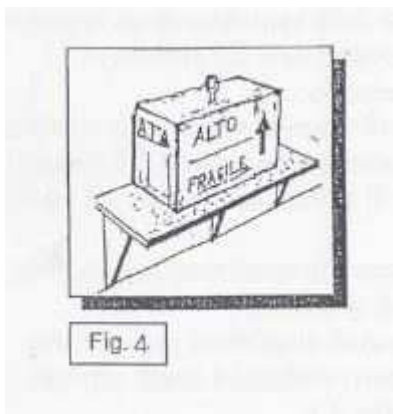


- La ventosa deve essere trasportata utilizzando esclusivamente l'apposito attacco (vedi disegno allegato).
- La ventosa deve essere utilizzata in ambienti riparati e al chiuso.
- La ventosa è costruita per operare nelle seguenti condizioni ambientali:
 - altitudine max: 1000 m sul livello del mare.
 - temperatura : min - 10° C ÷ max + 40° C
 - Il posto di lavoro deve essere occupato dall'addetto come nella fig.3:



- Durante le fasi di montaggio e smontaggio delle apparecchiature di sollevamento è vietato sostare sotto le apparecchiature medesime.
- È proibito l'uso dell'accessorio di sollevamento in ambienti saturi di vapori o gas esplosivi. In questi casi deve essere preventivamente richiesta una appropriata protezione antideflagrante.
- È proibito appoggiare la ventosa su superfici sulle quali siano presenti acidi corrosivi, vernici fresche o altre sostanze che possano corrodere o danneggiare la guarnizione di tenuta.

E' INDISPENSABILE LEGGERE ATTENTAMENTE IL PRESENTE MANUALE PRIMA DI INSTALLARE ED UTILIZZARE LA VENTOSA.



- In fase di magazzinaggio presso il Rivenditore l'imballo integro della ventosa deve essere posto con la base in piano su una scaffalatura (fig. 4).

- Lo stoccaggio deve avvenire in ambiente riparato degli agenti atmosferici, con temperatura compresa tra $- 10^{\circ} \text{C}$ e $+ 40^{\circ} \text{C}$, per un periodo di tempo non superiore ai 2 anni.

- Evitare di sottoporre la ventosa a urti o sollecitazioni.

- Evitare di sovrapporre oggetti di vario genere

- Quando la ventosa non deve essere utilizzata per un lungo periodo, al fine di ritrovarla in perfetta efficienza, va appoggiata su una superficie piana e liscia. È inoltre consigliabile coprirla con un telo in materiale plastico.

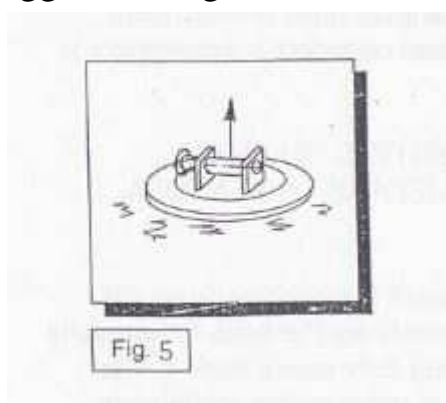
- È necessario prendere opportune misure per evitare che persone non addette possano utilizzare le attrezzature di sollevamento senza l'autorizzazione del responsabile.

- La ventosa potrà essere utilizzata solo per la presa dei materiali per i quali è stata progettata.

- Tenere lontano i bambini. Non permettere che persone estranee ai lavori tocchino le attrezzature per il sollevamento. Le persone estranee al lavoro non dovrebbero nemmeno avvicinarsi.

- La ventosa deve essere trasportata utilizzando esclusivamente l'apposito tubo di aggancio superiore. (Vedi disegno N° 150-00).

- La ventosa deve essere movimentata utilizzando soltanto l'apposito tubo di aggancio. (fig. 5).



- Non utilizzare la ventosa per sollevare carichi di peso superiore alla portata massima indicata sulla targhetta della ventosa.

- Se l'accessorio di sollevamento verrà utilizzato in un sistema di sollevamento avente una portata massima uguale o inferiore alla portata della ventosa occorrerà verificare che la somma del peso del carico sollevato e del peso proprio della ventosa non sia superiore alla portata totale del sistema di sollevamento.

- Non utilizzare la ventosa per sollevare pezzi che per dimensioni, consistenza o altre caratteristiche proprie del materiale non possano essere manipolati senza la garanzia di evitare una rottura dei pezzi stessi.

- La superficie dei pezzi da movimentare deve essere in condizioni tali da poter consentire l'utilizzo della ventosa in condizioni di sicurezza.

- La superficie dei pezzi da movimentare deve essere in condizioni tali da poter consentire l'utilizzo della ventosa in condizioni di sicurezza.

- L'operatore, oltre ad utilizzare la ventosa in normali condizioni psicofisiche, deve avere un abbigliamento e un equipaggiamento conformi a quelli previsti dai vigenti regolamenti di sicurezza sul lavoro (fig. 6).

- L'ambiente di lavoro deve avere una illuminazione conforme alle vigenti normative.

- Mantenere sempre pulita la zona in cui si lavora. Una zona di lavoro sempre sgombra aiuta ad evitare incidenti.

- Trattare la ventosa con cura, affinché funzioni sempre al meglio. Tenerla sempre pulita ed efficiente. Seguire le istruzioni date per la manutenzione quotidiana e periodica.

- Stare sempre attenti. Guardare sempre nel punto in cui si esegue il lavoro. Evitare di distrarsi o di lasciare la ventosa con carichi sospesi incustodita.

- Controllare qualsiasi parte che sembri danneggiata. Prima di riprendere l'uso della ventosa, controllare attentamente che la parte apparentemente danneggiata possa ancora essere usata in modo da assolvere la sua funzione.

- Qualsiasi pezzo danneggiato deve essere riparato o sostituito da un centro di assistenza autorizzato, ad eccezione di quelli che possono essere sostituiti direttamente dall'addetto alla manutenzione secondo le istruzioni date in proposito nel presente manuale.

- Non usare l'attrezzo per scopi diversi da quelli espressamente citati nel manuale delle istruzioni.

- Per pulire le parti in gomma o plastica non usare solventi o altre sostanze che possano corrodere dette parti.

- Durante le fasi di installazione della ventosa è vietato sostare sotto le apparecchiature di sollevamento.

- Durante le fasi di lavoro è vietato sostare sotto la zona di presa della ventosa (fig. 7).

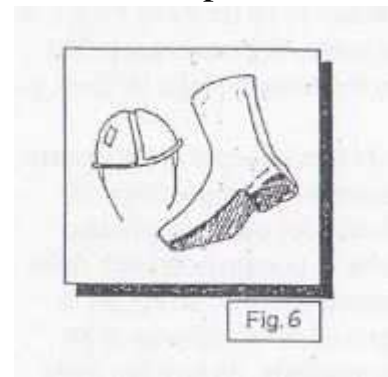
- E' consigliabile installare la ventosa in impianti aventi una velocità di sollevamento non superiore ai 14 m/min.

- È proibito installare sulla ventosa apparecchiature di comando elettrico con voltaggio superiore a 48 V.

- È altresì proibito utilizzare l'accessorio di sollevamento tenendo contemporaneamente in mano una apparecchiatura di comando elettrico con voltaggio superiore a 48 V.

- È proibito effettuare la prova dell'efficienza del sistema durante la fase di sollevamento del pezzo.

- È proibito effettuare operazioni di manutenzione della ventosa durante le fasi di lavoro.



COLLAUDO

IL COLLAUDO E' STATO EFFETTUATO IN FABBRICA DAL COSTRUTTORE, CON ESITO FAVOREVOLE, NEL MODO DI SEGUITO DESCRITTO.

LE PROVE SONO STATE ESEGUITE IN CONDIZIONI DI VUOTO CREATO DALLA POMPA COMPRESO TRA 55 E 60 cm Hg.

PROVA STATICA

Definizione:

La verifica consiste nel controllare la ventosa applicando una forza corrispondente alla portata nominale della ventosa moltiplicato per il coefficiente di prova statica appropriato (2 - due) (ad es.: per una ventosa avente una portata max. di Kg 70, la forza da applicare è di Kg 140).

Quindi, dopo aver soppresso il carico, si esegue una ispezione della ventosa controllando che non si sia verificato alcun danno o deformazione permanente.

Esecuzione:

Per eseguire la prova, è stata utilizzata una lamiera in acciaio avente un peso pari alla portata nominale della ventosa, una superficie maggiore della superficie della piastra aspirante della ventosa, ed uno spessore adeguato. La lamiera è stata predisposta su appoggi in legno in posizione verticale, per simulare la condizione di lavoro più sfavorevole prevedibile. Si è fatta presa con la ventosa, seguendo le procedure indicate nel presente manuale nel capitolo "ISTRUZIONI PER L'USO E IMPIEGO". E' stata effettuata la verifica della tenuta del vuoto nel modo indicato nello stesso capitolo. Si è proceduto al sollevamento della lamiera, per un'altezza di circa due centimetri.

Sono stati aggiunti gradualmente opportuni carichi direttamente sulla lamiera, posizionandoli in modo tale da mantenere la lamiera stessa in posizione di equilibrio verticale, fino a raggiungere un peso totale del carico applicato, compreso il peso della lamiera stessa, pari a 2 volte la portata nominale della ventosa. Successivamente si è scaricato gradualmente la ventosa. Infine, la lamiera è stata riposizionata sugli appoggi, si è proceduto al distacco della ventosa dal pezzo nel modo indicato nel presente manuale. Al termine della prova, si è verificato che la ventosa non avesse subito alcun danno o deformazione permanente.

PROVA DINAMICA

Definizione:

La verifica consiste nel far funzionare la ventosa in tutte le possibili configurazioni al carico massimo di esercizio, aumentato del 10 %, tenendo conto del comportamento dinamico della ventosa stessa allo scopo di verificarne il buon funzionamento.

Esecuzione:

La prova è stata effettuata utilizzando la ventosa come accessorio di sollevamento in un sistema composto da una gru a bandiera ed un paranco elettrico, combinando i movimenti possibili prevedibili in questo sistema.

Per eseguire la prova, è stata utilizzata una lamiera in acciaio avente un peso pari alla portata nominale della ventosa maggiorato del 10 % (ad es.: per una ventosa avente una portata max. di Kg 70, il carico da applicare è di Kg 77), una superficie maggiore della superficie della piastra aspirante della ventosa, ed uno spessore adeguato.

SERVIZIO PEZZI DI RICAMBIO

PER RICHIEDERE LE PARTI DI RICAMBIO FARE RIFERIMENTO AL N° DI PARTICOLARE RIPORTATO NEL DISEGNO DI ASSIEME ALLEGATO AL PRESENTE MANUALE.

LO SMALTIMENTO DEI PRODOTTI DI SCARTO DERIVANTI DALLE OPERAZIONI DI MANUTENZIONE E PULIZIA VA EFFETTUATO SECONDO LE MODALITA' PREVISTE DALLE NORME NAZIONALI E/O REGIONALI VIGENTI NEL PAESE DI UTILIZZAZIONE.

NORME DI SICUREZZA

- LA VENTOSA DEVE ESSERE USATA SOLO DA PERSONALE PSICOFISICAMENTE IDONEO, DI ETA' NON INFERIORE AI 16 ANNI, QUALIFICATO, DOPO AVER LETTO ATTENTAMENTE L'INTERO CONTENUTO DEL PRESENTE MANUALE, CON PARTICOLARE RIFERIMENTO ALLE ISTRUZIONI DI INSTALLAZIONE, USO E MANUTENZIONE.
- NESSUNA PARTE DELLA VENTOSA PUO' ESSERE MODIFICATA, PENA LA DECADENZA DELLA GARANZIA E DELLA RESPONSABILITA' DEL COSTRUTTORE.
- E' VIETATO SOLLEVARE CARICHI SUPERIORI ALLA PORTATA MASSIMA INDICATA SULLA VENTOSA.
- LA PORTATA MAX. E' GARANTITA AL VUOTO MINIMO DI 40 cm Hg.
- LA MASSIMA EFFICIENZA SI OTTIENE LAVORANDO CON UN VUOTO DI 60 cm Hg O SUPERIORE.
- CONTROLLARE QUOTIDIANAMENTE IL BUONO STATO DELLE GUARNIZIONI.
- PRIMA DI SOLLEVARE, VERIFICARE L'EFFICIENZA DEL SISTEMA NEL MODO GIA' INDICATO.
- FARE LA PULIZIA E LA MANUTENZIONE DELLA VENTOSA COME INDICATO A PAG. 4.
- LA VENTOSA DEVE ESSERE INSTALLATA IN UN IMPIANTO DI SOLLEVAMENTO SITUATO IN UN AMBIENTE OVE SIANO GARANTITE LE NECESSARIE VIE DI FUGA.
- E' VIETATO SOSTARE SOTTO CARICHI SOSPESI

NOTE FINALI

AGGIORNAMENTO DEL MANUALE

Il manuale rispecchia lo stato dell'arte al momento della immissione sul mercato della macchina della quale è parte integrante ed è conforme a tutte le leggi, direttive, norme vigenti in quel momento; non potrà essere considerato inadeguato solo perché successivamente aggiornato in base a nuove esperienze. Eventuali modifiche, aggiornamenti, ecc. che venissero apportate alle macchine commercializzate successivamente non obbligano il Costruttore ad intervenire sull'apparecchiatura fornita in precedenza, né a considerare la stessa ed il relativo manuale carenti ed inadeguati.

Eventuali integrazioni del manuale che il Costruttore riterrà opportuno di inviare agli utenti dovranno essere conservate insieme al manuale di cui faranno parte integrante.

COLLABORAZIONE CON L'UTENTE

Il Costruttore è a disposizione della propria clientela per fornire ulteriori informazioni e per considerare proposte di miglioramento al fine di rendere questo manuale più rispondente alle esigenze per le quali è stato preparato.

In caso di cessione della apparecchiatura l'utente primario è invitato a segnalare al Costruttore l'indirizzo del nuovo utilizzatore affinché sia possibile raggiungerlo con eventuali comunicazioni e/o aggiornamenti ritenuti indispensabili.