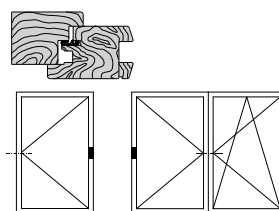
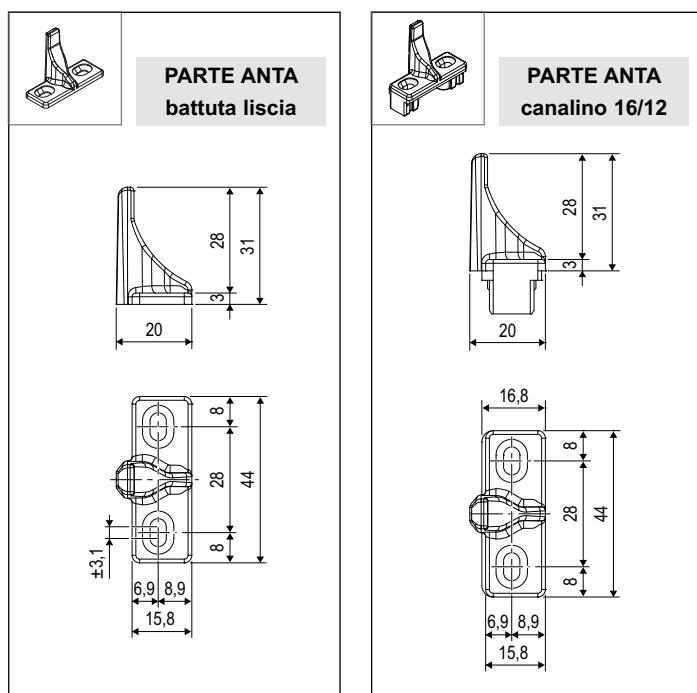


Centrale a scomparsa ad incasso, aria 4, interasse 9



Descrizione

Parte anta e telaio della cerniera centrale a scomparsa ad incasso, per seconda anta, ambidestra per serramenti aria 4, interasse 9.

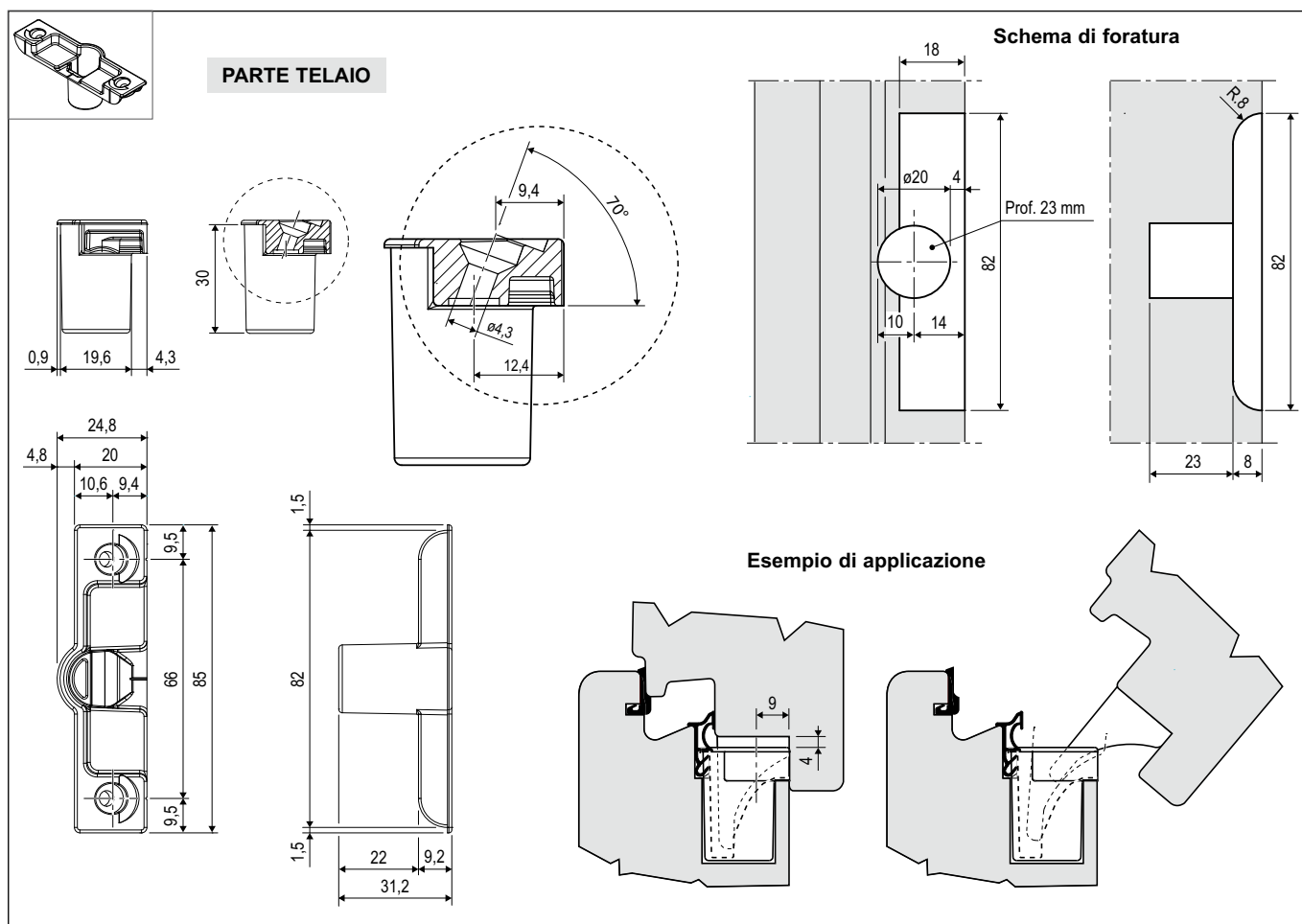
Utilizzo

Cerniera che posizionata su montante lato cerniere, impedisce cedimenti del legno, corregge eventuali scostamenti tra anta e telaio, mantiene la guarnizione in pressione anche in caso di forti sollecitazioni del vento. Può anche essere utilizzata come rostro antieffrazione.

Fissaggio

Viti da 4x40 mm.

NB. Per la foratura della vaschetta utilizzare la dima A20030.01.27, con pantografo anello ø27 fresa ø16 mm. Poi la dima A52006.09.00 con trapano e fresa ø20 per il foro centrale.



Specifiche d'ordine

Articolo	Interasse	Aria	Descrizione
A51211.20.00	9	-	Cerniera centrale a scomparsa - parte anta, battuta liscia
A51211.00.01	-	-	Cerniera centrale a scomparsa - parte anta, canalino 16/12
A51212.20.01	9	4	Cerniera centrale a scomparsa - parte telaio