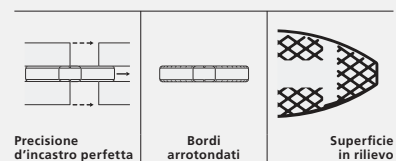


Lamella originale in legno

La lamella originale in legno adatta in ogni situazione



Caratteristiche





La lamella originale in legno è la soluzione collaudata per le giunzioni in legno ed è l'originale dell'inventore del sistema Lamello. La lamella di legno originale è garanzia di qualità grazie alle sue dimensioni precise, alla distribuzione ottimale della colla, alla forma stabile, nonché alla coltivazione sostenibile dei faggi. La precisione d'incastro si riscontra già durante la prima fase, quando le lamelle si inseriscono perfettamente nella fresata, ma non cadono quando il pezzo viene girato per il montaggio.

Articolo

	Art.No.
Lamella originale in legno 20	144020
1000 pezzi	

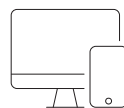
	Art.No.
Lamella originale in legno 10	144010
1000 pezzi	

	Art.No.
Lamella originale in legno 0	144000
1000 pezzi	

	Art.No.
Lamella originale in legno H9*	144009
1000 pezzi	

Assortimento	Art.No.
500/250/250 pezzi (20/10/0)	144030

www.lamello

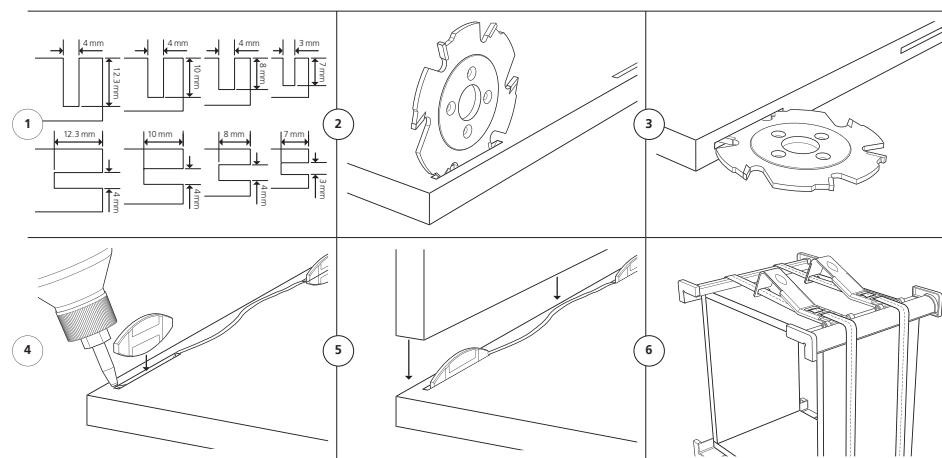


Provate le giunzioni dal vivo e ottenete informazioni complete sul prodotto!



* Montaggio delle lamelle di legno con fresa diam. Ø 100 x 4 x Ø 22 mm (fresa standard)
Montaggio lamelle H9 con fresa diam. Ø 78 x 3 x Ø 22 mm (Art.No. 132009)

Funzione



Dati tecnici

Tipi di giunzioni	Dimensione 20	Dimensione 10	Dimensione 0	Fresa	Materiale del giunto	Tolleranza di montaggio	Resistenza alla trazione (N)	Applicabile su
	56 x 23 x 4 mm	53 x 19 x 4 mm	47 x 15 x 4 mm	Ø 100 x 4 x Ø 22 mm	Faggio	In lung. ± 1.0 mm/radiale ± 1.0 mm	Dipende dalla colla	Truciolare, MDF, multiplex, legno tenero, massello, ecc.
				Ø 78 x 3 x Ø 22 mm				

Per le schede tecniche, consultare PAGINA 110-111