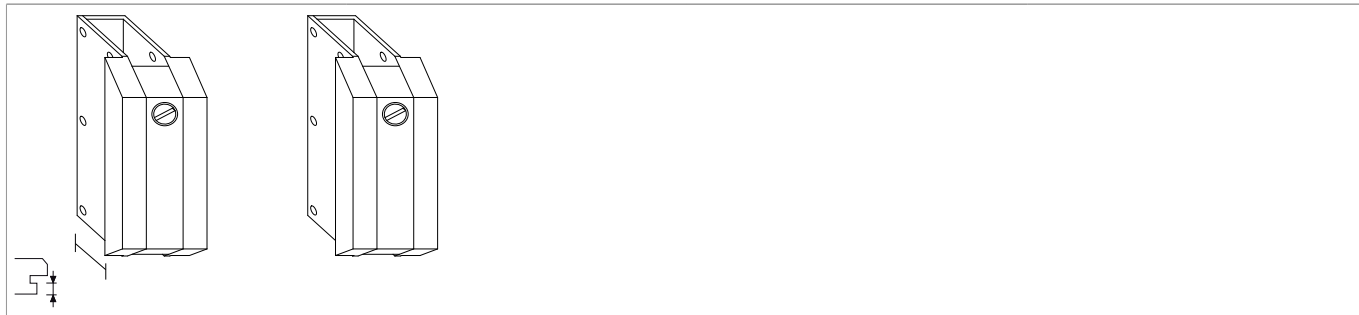




## U42660 - Cerniera bilico orizzontale 300kg 40mm argento

### Disegni tecnici



argento	40	300	1	U42660 <sup>1)</sup>

<sup>1)</sup> Prodotto commercializzato da MACO. Il produttore di questo articolo® è elencato alla voce "Prodotti commercializzati" nelle "Norme sulla responsabilità del produttore". Per questo prodotto valgono tutte le specifiche tecniche, le note, le istruzioni e le linee guida del produttore, nonché esclusivamente le sue garanzie.

### Regolazione

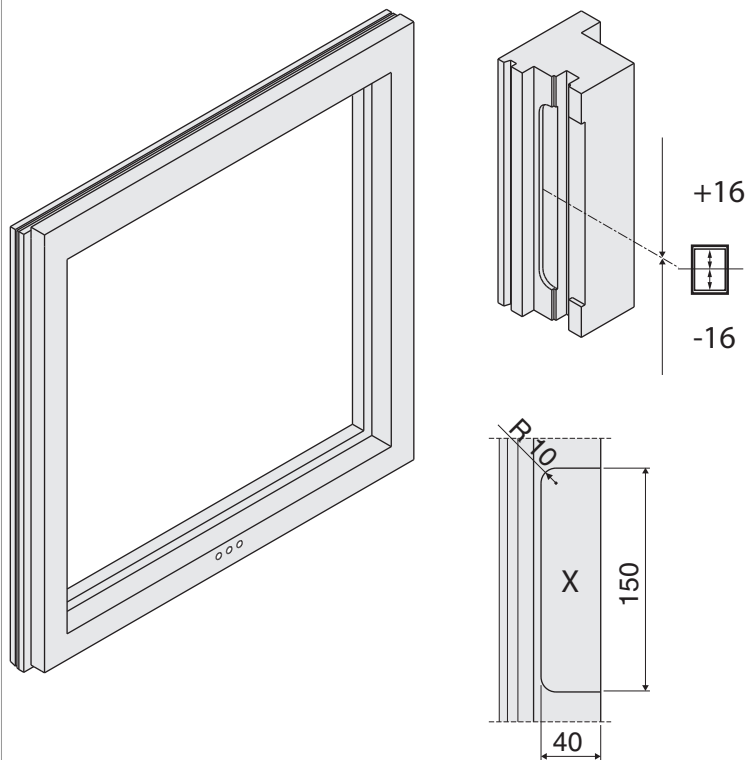
Cerniera bilico orizzontale	Cerniera bilico orizzontale	Delimitatore di apertura
Con il dado da 17 si regola la prima rotazione.	Con la vite frontale si regola la seconda rotazione.	Con la chiave per delimitatore bilico si attiva il delimitatore d'apertura e la finestra non si apre più di 22°.



## U42660 - Cerniera bilico orizzontale 300kg 40mm argento

### Montaggio cerniere 40 mm

Preparazione battente



Sbattentare la cava ferramenta sull'intero perimetro del battente

Eseguire lo scasso e i fori per cremonese e maniglia

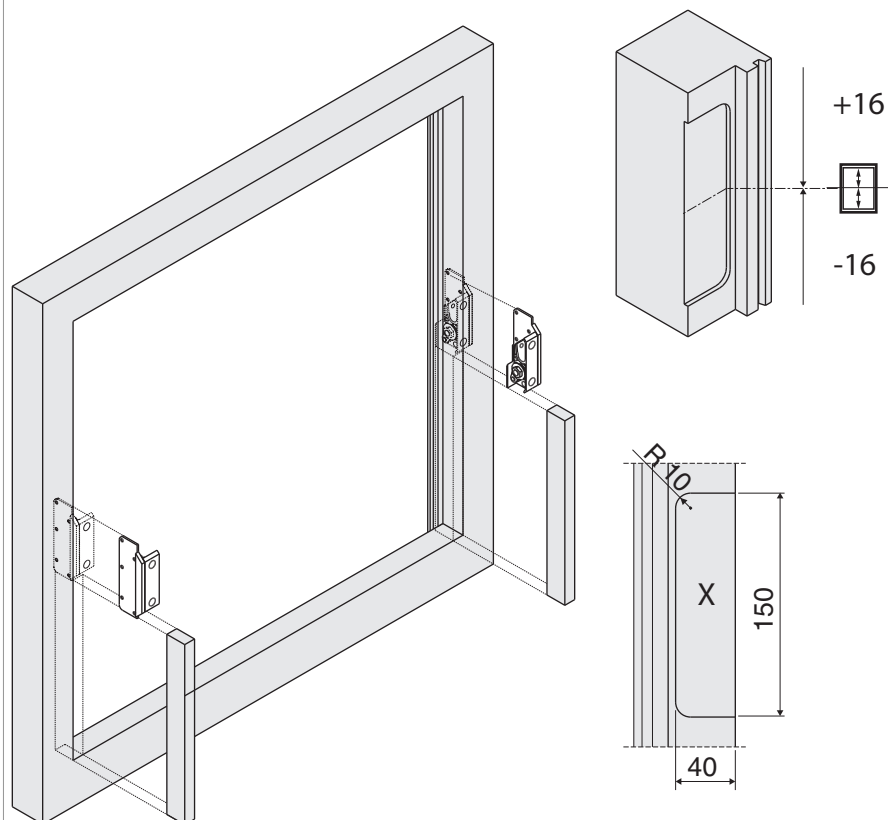
Eseguire le fresate per le cerniere.

X = Profondità fresata = 3,5 mm



## U42660 - Cerniera bilico orizzontale 300kg 40mm argento

### Preparazione telaio



Eeguire le fresate per le cerniere.

X = Profondità fresata = 3,5 mm

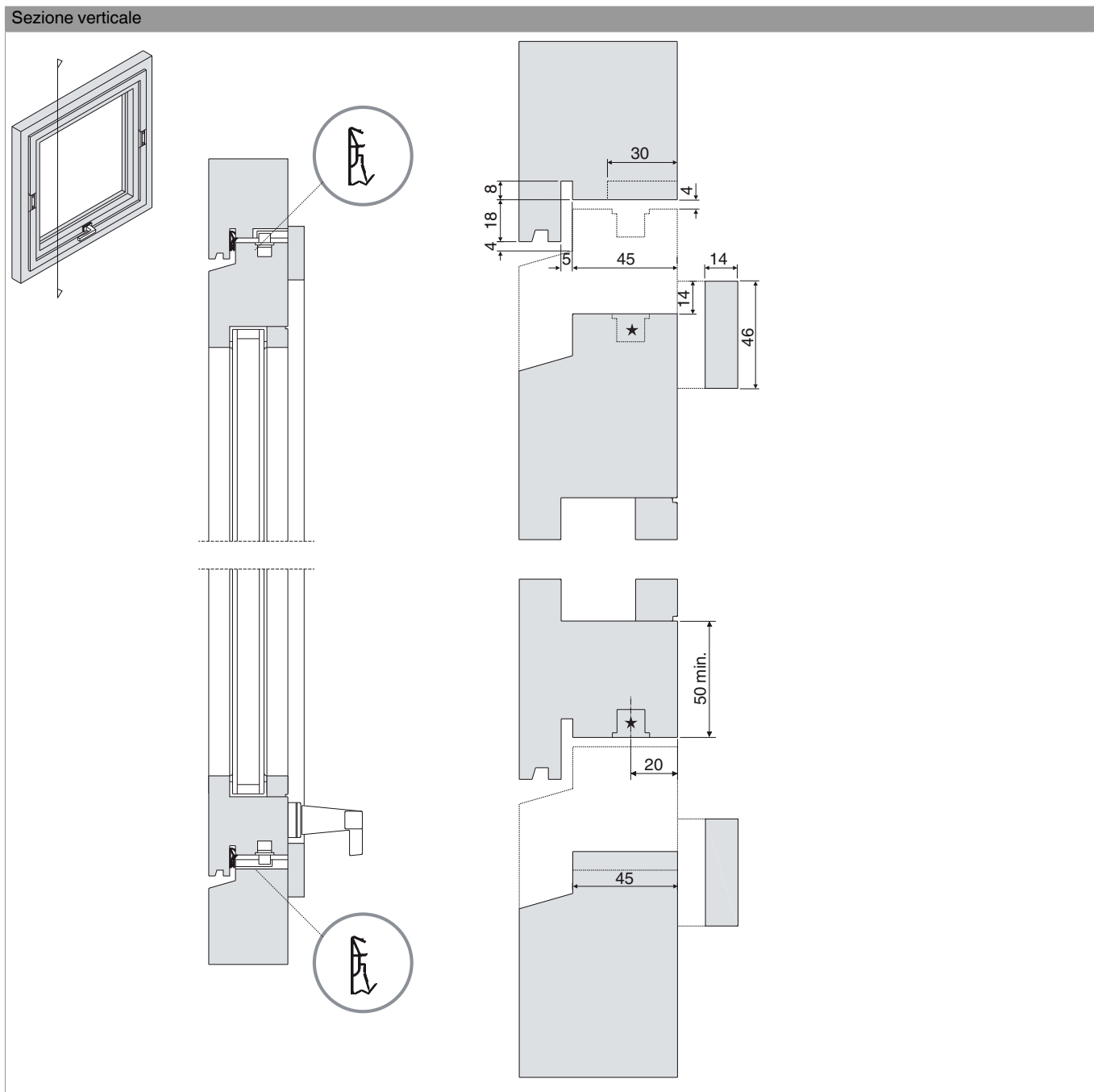
Montare le cerniere bilico orizzontale parte telaio.

Fissare i listelli laterali tagliati a misura



## U42660 - Cerniera bilico orizzontale 300kg 40mm argento

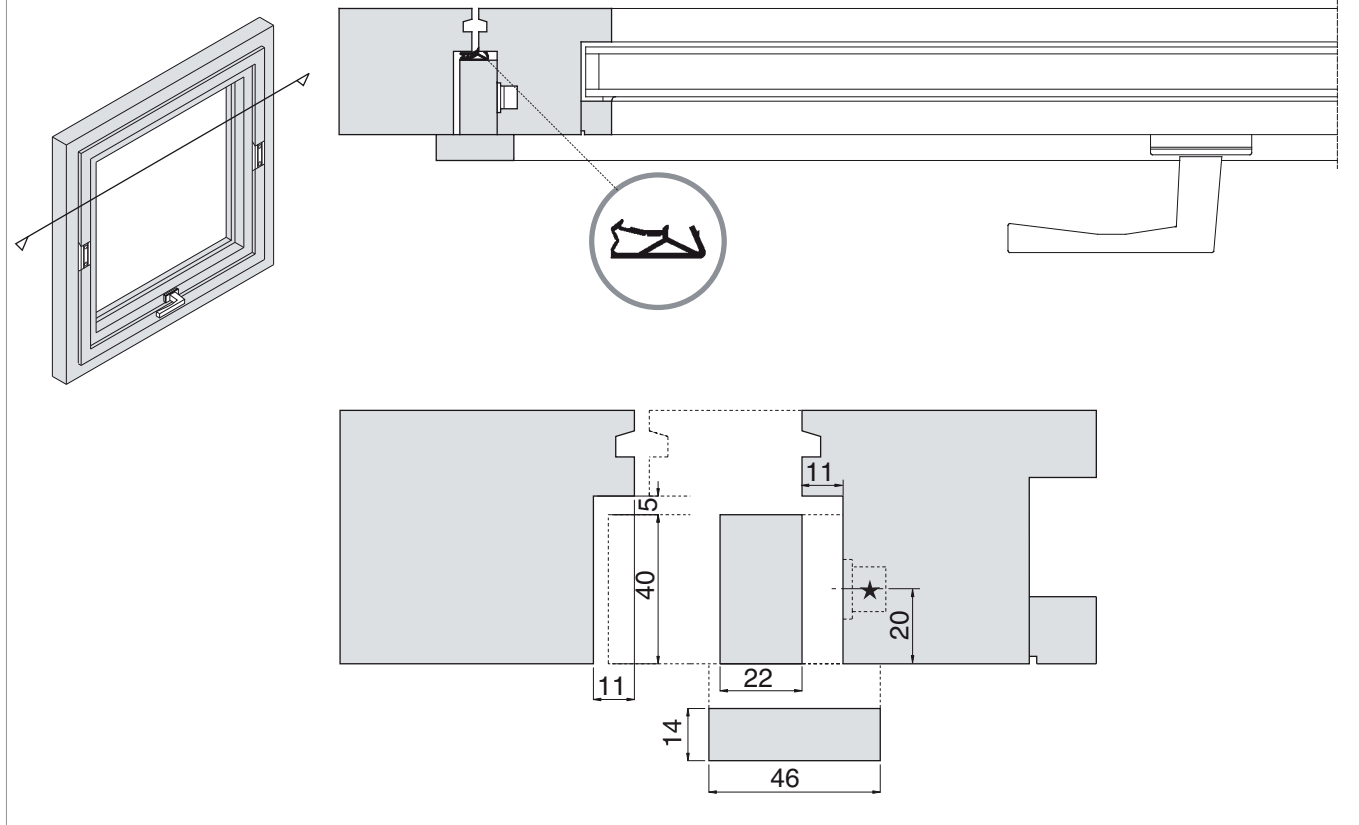
### Sezione Bilico orizzontale cerniere 40 mm - 300 kg





## U42660 - Cerniera bilico orizzontale 300kg 40mm argento

Sezione orizzontale sopra le cerniere





## U42660 - Cerniera bilico orizzontale 300kg 40mm argento

Sezione orizzontale sotto le cerniere

