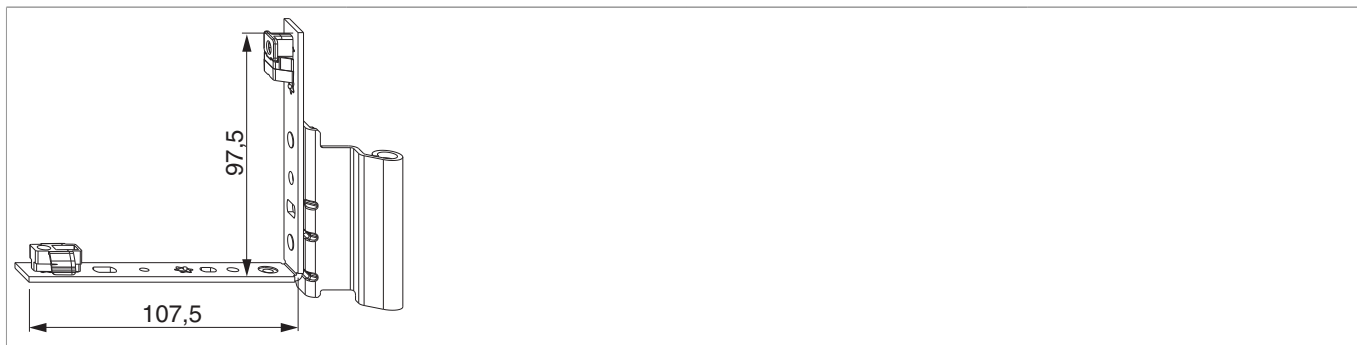




## 59444 - Angolo cerniera PVC per cava 12/18-13 destro argento

### Disegni tecnici



					<b>No</b>
argento	destro	12/18-13	120	100	59444 <sup>0)</sup>

<sup>0)</sup> Non utilizzabile per finestre ad arco e trapezio. Informazioni, se il prodotto è utilizzabile per sistemi di profilo con guarnizione in battuta, su richiesta.

### Tabella posizionamento viti

No			1	2		3	4
59444	5	2	45,2	101,2	2	76,2	91,2

### Matrice - Supporto cerniera / angolo cerniera

Supporto cerniera / Angolo cerniera	Supporto cerniera con perni di posizionamento Ø 3 mm	Supporto cerniera con perni corti 3 mm, Ø 7 mm	Supporto cerniera con perni lunghi 12/23 mm, Ø 7 mm
Angolo cerniera PVC con perno di posizionamento Ø 3 mm  52478	100 kg max. 2,4 m <sup>2</sup>	100 kg max. 2,4 m <sup>2</sup>	100 kg max. 2,4 m <sup>2</sup>
Angolo cerniera PVC con perni Ø 5 mm  52479	100 kg max. 3,0 m <sup>2</sup>	100 kg max. 3,0 m <sup>2</sup>	120 kg max. 3,0 m <sup>2</sup>
Angolo cerniera in appoggio/PVC per cava senza fissaggio in battuta 	100 kg * max. 3,0 m <sup>2</sup>	100 kg * max. 3,0 m <sup>2</sup>	120 kg * max. 3,0 m <sup>2</sup>

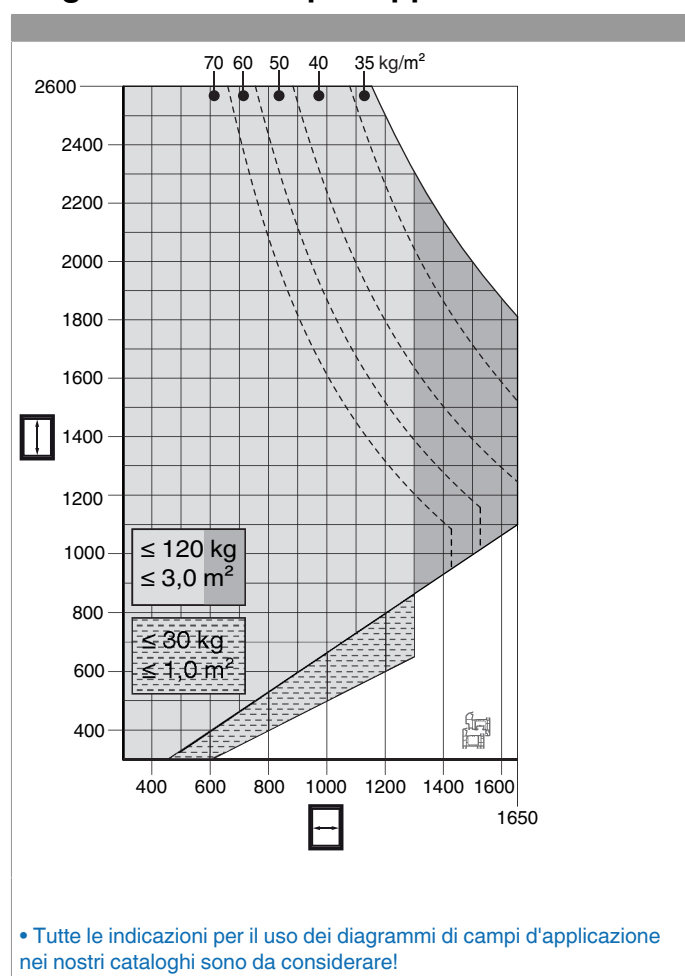
• Possibili combinaizoni di supporti e bandelle cerniere.

\* Osservare le limitazioni dei singoli elementi a 80 kg o 2,4 m<sup>2</sup>!



- Rispettare i campi d'applicazione!
- Il particolare con la portata minore determina il peso massimo dell'anta ed il suo diagramma d'applicazione è vincolante per il sistema!

## Diagrammi dei campi d'applicazione



## Montaggio

Posizionare l'angolo cerniera per cava nella cava ferramenta e avvitare.

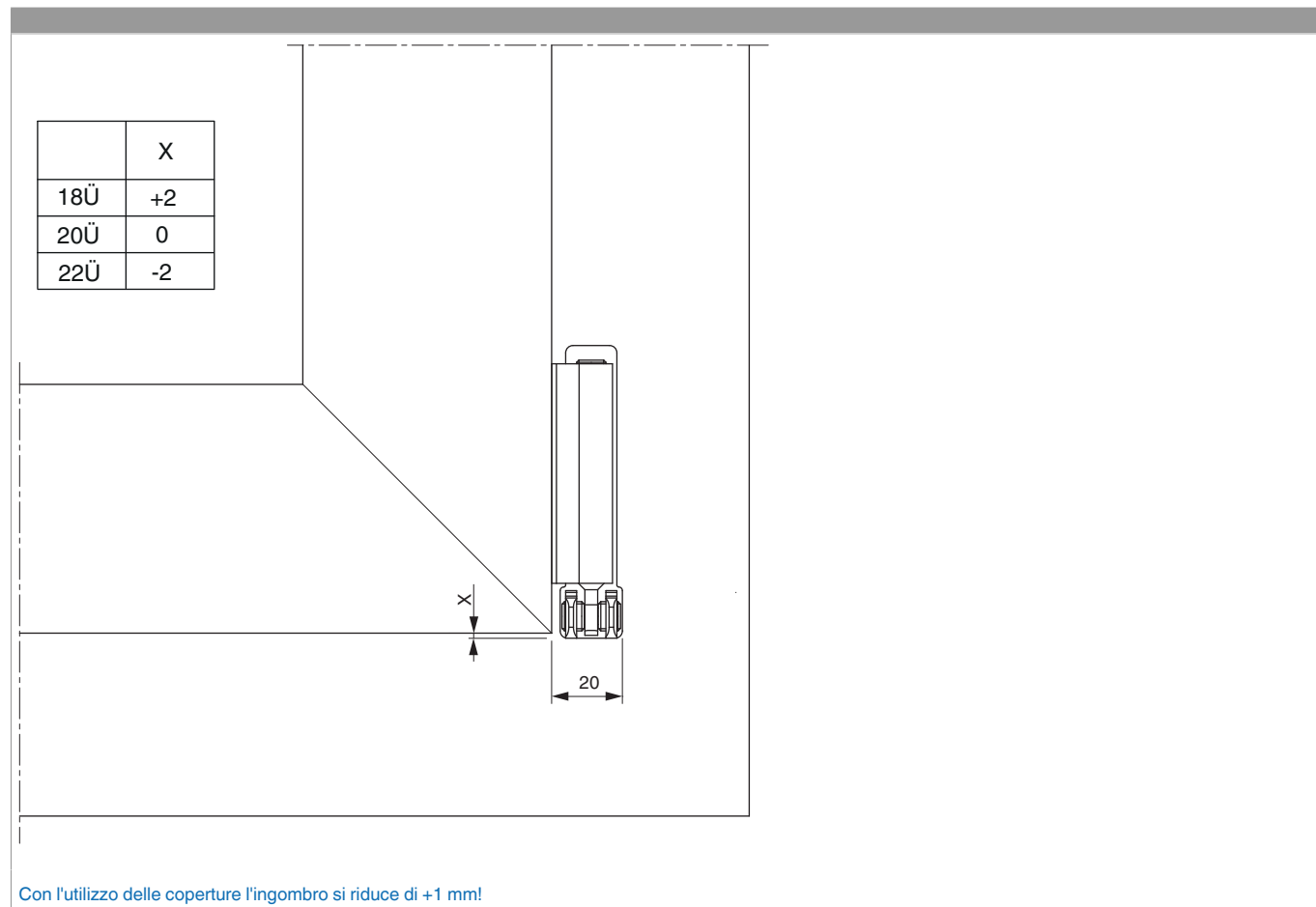
Se eseguito con scostamento 26 mm non dimenticare le due viti aggiuntive!

**Attenzione:** I valori massimi di peso battente indicato non devono essere superati!

Avvitamento dei supporti secondo la **direttiva TBDK** (Gütegemeinschaft Schlösser und Beschläge - [www.schlossindustrie.de](http://www.schlossindustrie.de))!

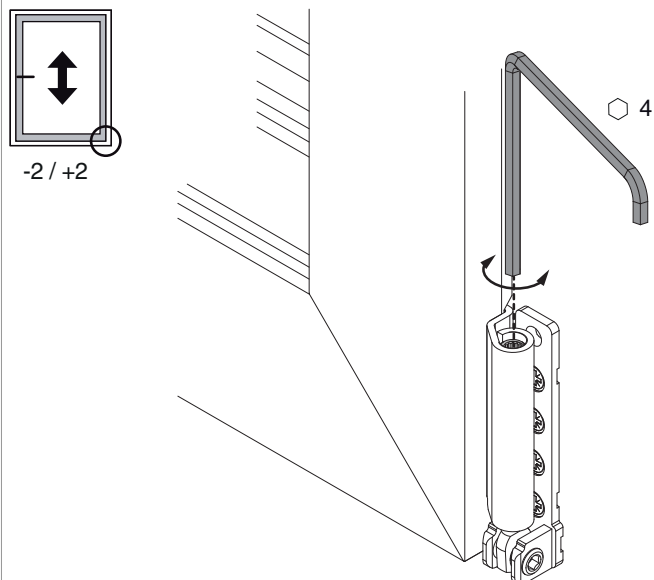


### Indicazione ingombro



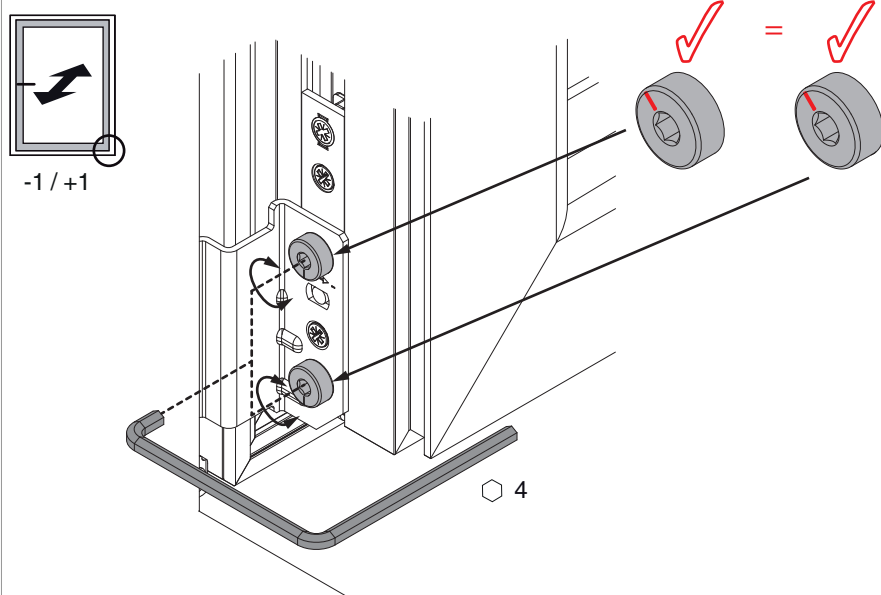
## Regolazioni

### Regolazione altezza



• **Regolazione:** L'angolo cerniera può essere regolato in altezza utilizzando una chiave a brugola da 4 mm (cod. 41017). Per migliorare la praticità di utilizzo, la vite di regolazione dell'altezza è stata costruita in modo che la chiave a brugola possa essere agganciata ogni 30°.

### Regolazione pressione



• **Regolazione:** È quindi possibile regolare anche la pressione con la chiave a brugola da 4 mm (cod. 41017).  
**Attenzione:** regolare parallelamente entrambi i perni eccentrici