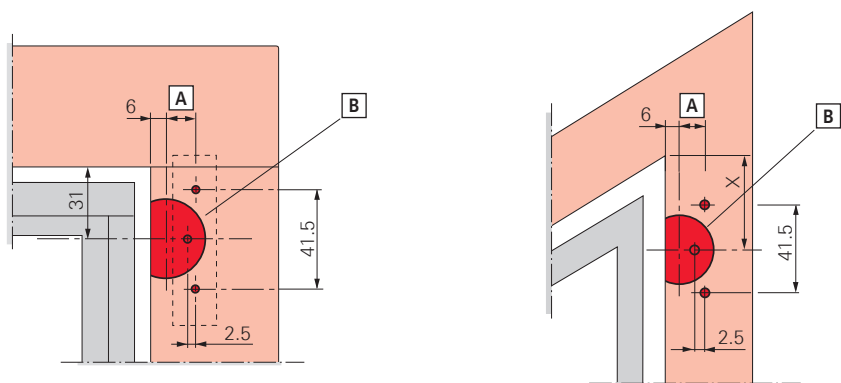


## 6.9 Supporto articolazione

### 6.9.1 Lato cerniera T

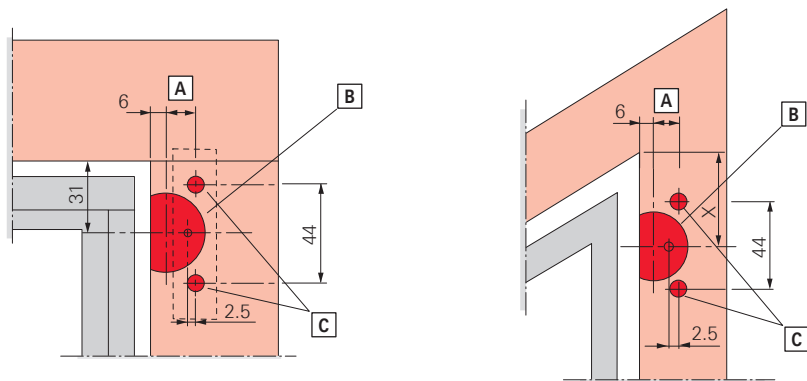
#### Montaggio & Spiegazione

#### Standard – senza perno



Assegnazione	Significato	Sistema
[A]	12,0 mm	12/18-9, 12/18-13
	14,0 mm	12/20-9, 12/20-13
[B]	Foratura Ø 34 mm, profonda 5 mm	-

#### Standard – con perno



Assegnazione	Significato	Sistema
[A]	12,0 mm	12/18-9, 12/18-13
	14,0 mm	12/20-9, 12/20-13
[B]	Foratura Ø 34 mm, profonda 5 mm	-
[C]	Foratura Ø 7 mm, profonda 5 mm	-