

MA01056

giunto - joint



146

materiale
perno e spirale in acciaio
scatola in metallo
pressofuso
tappo di copertura in nylon

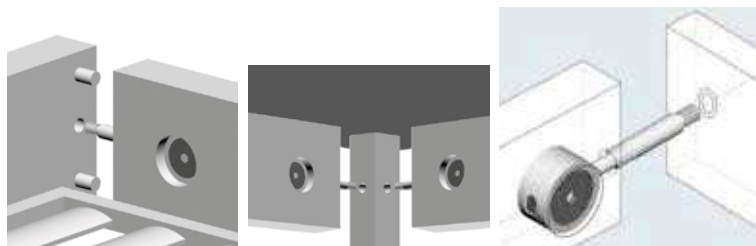
finiture
(tappo) bianco, nero

note
Giunto particolarmente indicato per l'assemblaggio di letti, tavoli (in legno o metallo) e, in genere, per tutti i casi dove è importante un bloccaggio perfetto, sicuro e con una forte tenuta. Il giunto consente un tiraggio costante e continuo anche nel caso di piccoli errori di posizionamento o di foratura.

material
steel connecting pin
and steel spiral
die-cast metal box
nylon cover cap

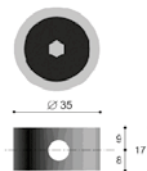
finishings
(cap) white, black

notes
Joint particularly suitable for the assembly of beds, tables (in wood or metal) and, in general, in all cases where perfect, secure locking and a strong hold are essential. The joint provides constant and continual tension, even in the event of small errors in positioning and drilling.

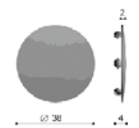


esempi di utilizzo / various uses

MA01056 / 00



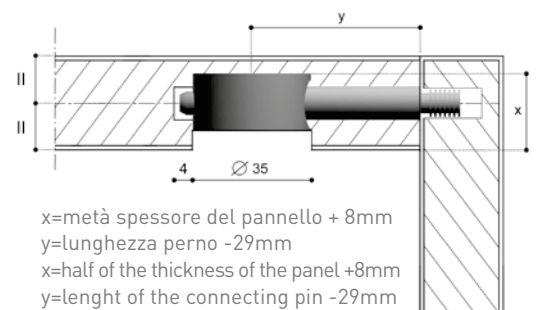
MA01056 / T1



perno 7/16" / 7/16" connecting pin



perni M8 / M8 connecting pins



x=metà spessore del pannello + 8mm
y=lunghezza perno -29mm
x=half of the thickness of the panel +8mm
y=length of the connecting pin -29mm