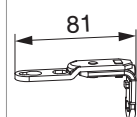




202271 - Braccio cerniera A-B superiore in appoggio/DT/PVC per frontale cerniera MM argento

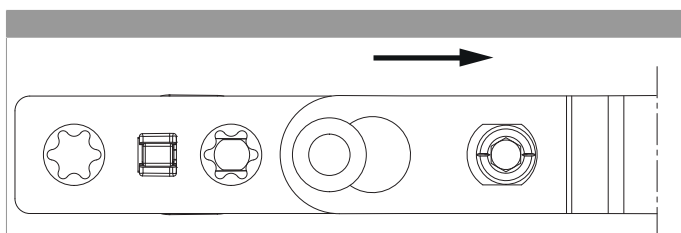
Disegni tecnici



		 kg		No
argento	Braccio cerniera A-B superiore in appoggio/DT/PVC per frontale cerniera MM	120	50	202271¹⁾

¹⁾ Con bandella forcice doppia tazza 130 kg

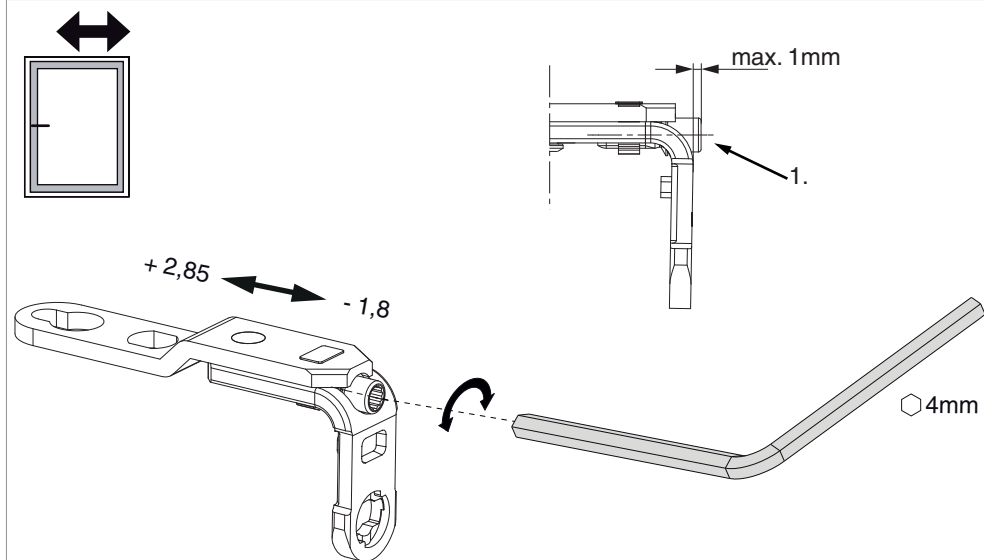
Montaggio



Montare Angolo forcice cioè bandella forcice. Agganicare la cerniera A-B nel angolare parte anta cerniera A-B superiore e tirare in direzione della freccia.

Regolazione laterale

nel braccio cerniera A-B



1. Durante l'abbassamento dell'anta assicurarsi che la vite non fuoriesca completamente. La testa della vite deve sporgere al massimo 1 mm!