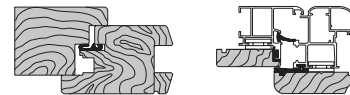
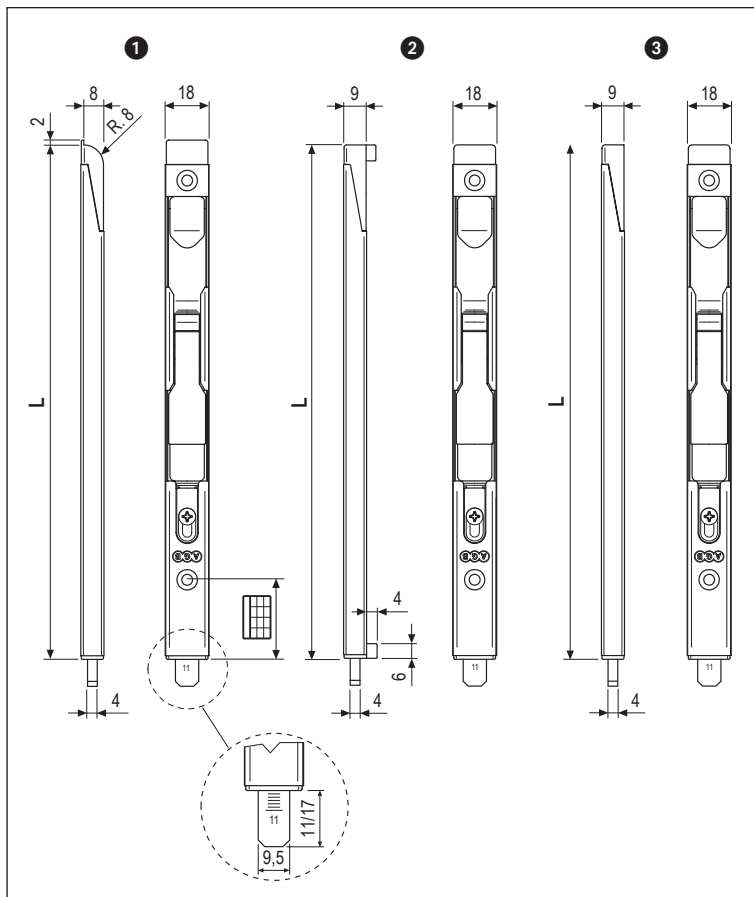


# Superiori e inferiori a leva per Sicurtop - puntale regolabile



- ❶ Aria 4 mm
- ❷ Aria 11 mm
- ❸ Aria 12 mm

### Descrizione

Catenacci inferiori e superiori a leva. Puntale in acciaio da 9,5 mm con uscita regolabile da 11 a 17 mm.

### Utilizzo

Per portoncini a due ante in legno o alluminio legno, in abbinamento a serrature multipunto Sicurtop. Come catenaccio inferiore può essere utilizzata solamente la versione da 210 mm di lunghezza.

### Fissaggio

Con viti da 3,5x25 mm.

**NB.** Da utilizzare con incontri regolabili per puntale aria 4 mm ambidestri art. W01697.01.13 (con il lato contrassegnato dal n° 4 rivolto verso il senso di apertura), aria 11/12 mm art. W01697.06.13

### Posizione fori vite

Rif.	L	Rif. A-B			
		1°	2°	3°	4°
❶	210	32,5	195,5		
	300	32,5	122,5	285,5	
	400	32,5	222,5	385,5	
	600	32,5	232,5	422,5	585,5
❷	210	32,5	195,5		
	300	32,5	122,5	285,5	
	400	32,5	222,5	385,5	
	600	32,5	232,5	422,5	585,5
❸	210	32,5	195,5		
	300	32,5	122,5	285,5	
	400	32,5	222,5	385,5	
	600	32,5	232,5	422,5	585,5

### Specifiche d'ordine

Rif.	Articolo	Aria	L
❶	W20067.01.01	4	210
	W20067.01.02	4	300
	W20067.01.03	4	400
	W20067.01.04	4	600
❷	W20067.02.01	11(8+5)	210
	W20067.03.01	11(8+6) dx	210
	W20167.03.01	11(8+6) sx	210
	W20067.04.01	11(8+7) dx	210
	W20167.04.01	11(8+7) sx	210
	W20067.02.02	11(8+5)	300
	W20067.03.02	11(8+6) dx	300
	W20167.03.02	11(8+6) sx	300
	W20067.04.02	11(8+7) dx	300
	W20167.04.02	11(8+7) sx	300
	W20067.02.03	11(8+5)	400
	W20067.03.03	11(8+6) dx	400
	W20167.03.03	11(8+6) sx	400
	W20067.02.04	11(8+5)	600
	W20067.03.04	11(8+6) dx	600
	W20167.03.04	11(8+6) sx	600
W20067.04.04	11(8+7) dx	600	
W20167.04.04	11(8+7) sx	600	
❸	W20067.05.01	12	210
	W20067.05.02	12	300
	W20067.05.03	12	400
	W20067.05.04	12	600

