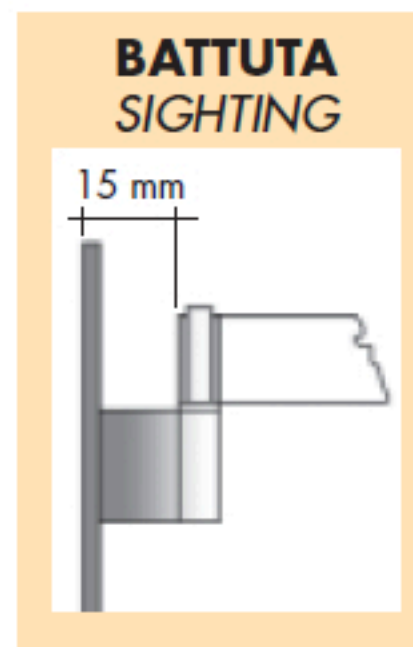
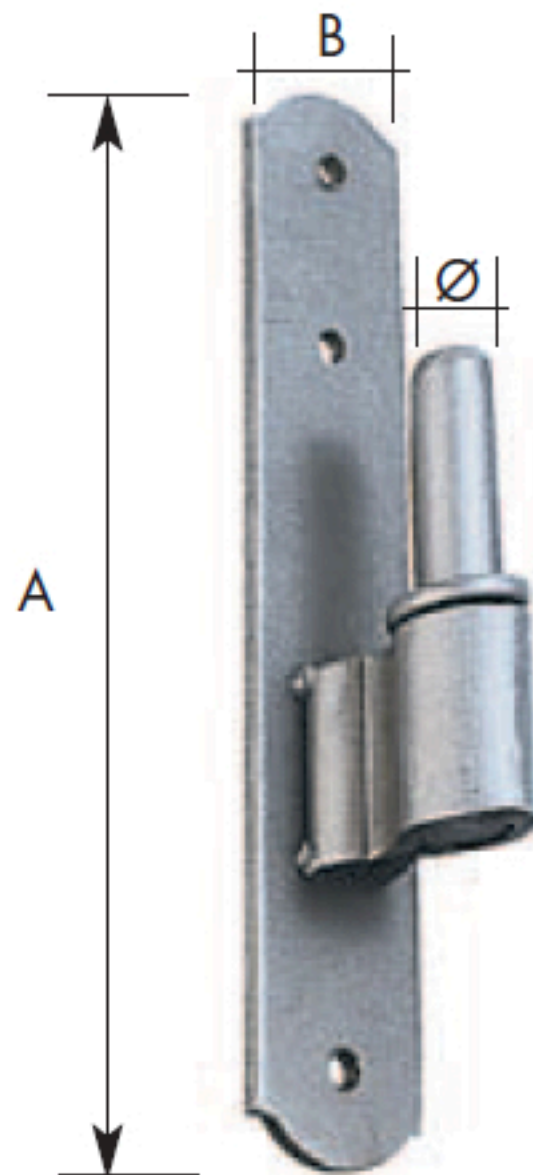


**Art. 5**

**Piastrella**

*Plate*



**30 Pz.**  
30 Pcs.

Dimensioni/Dimensions mm			
A	Battuta	Ø	B
170	15	12	30