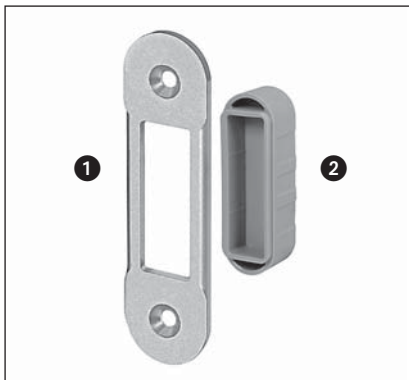


Incontro Easy-matic regolabile per Polaris XT, Revolution XT, Mediana Evolution e Centro solo scrocco - per porte a battente



Descrizione

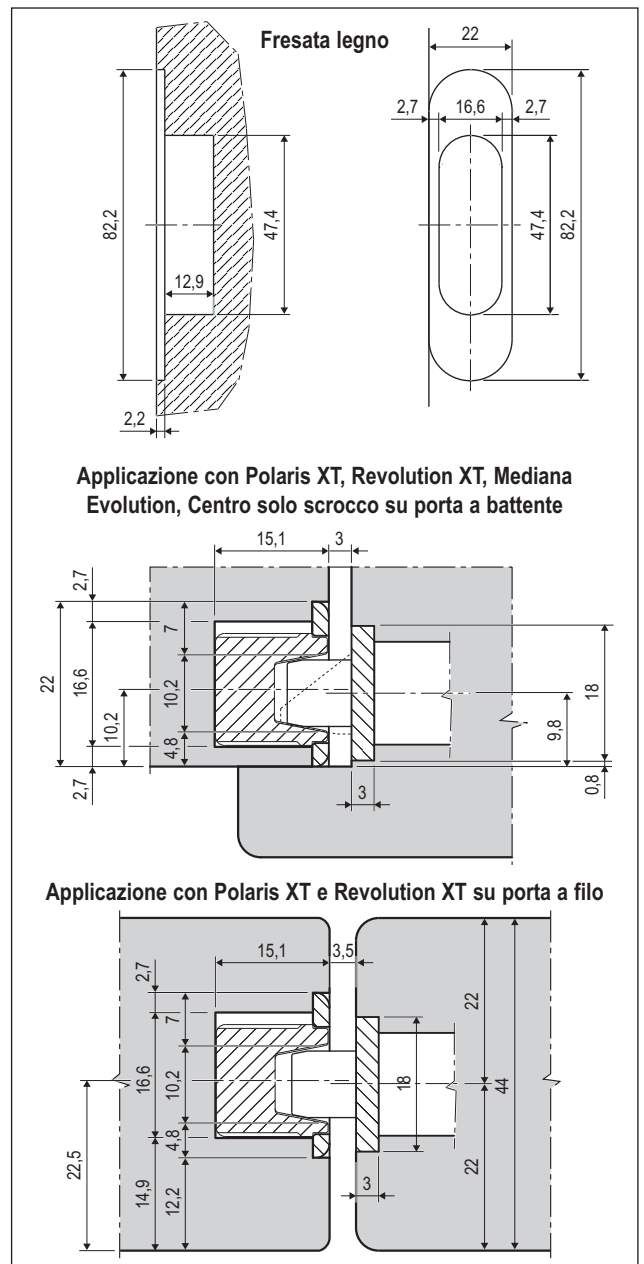
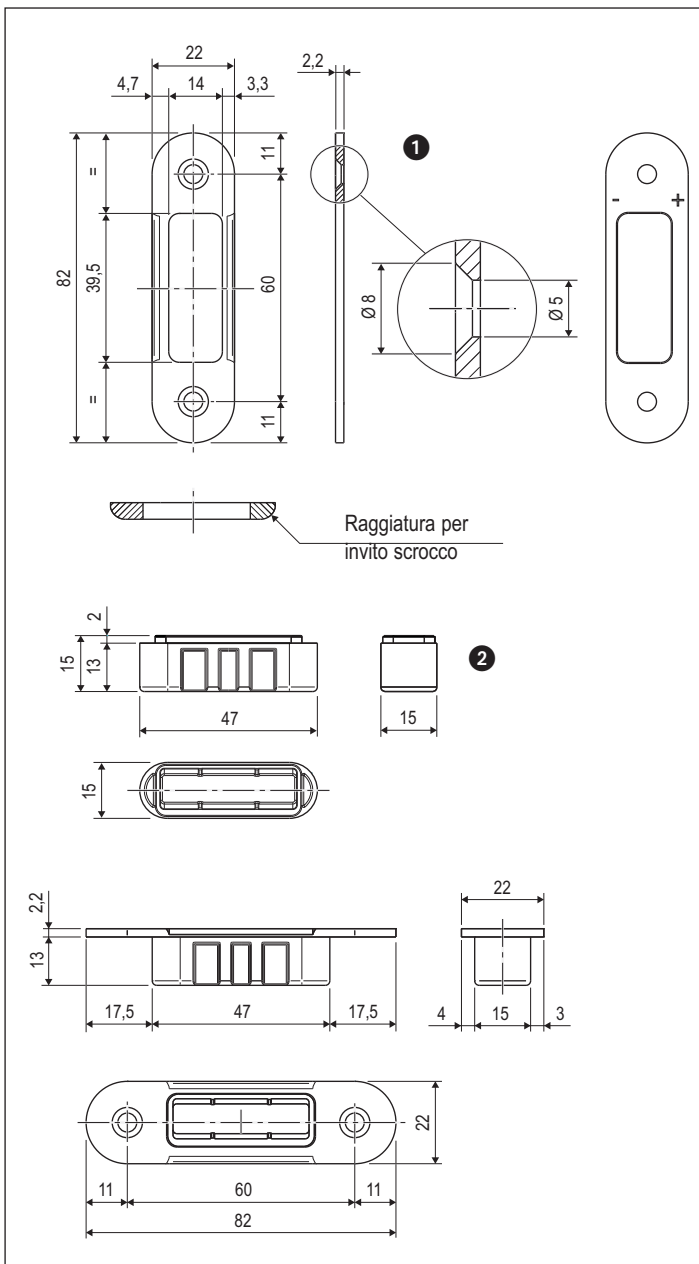
Incontro regolabile in acciaio con bordo tondo, larghezza 22 mm, lunghezza 82 mm. Studiato per l'uso con la vaschetta di copertura del foro scrocco, disponibile nelle versioni intercambiabili con o senza magneti, che lo rende compatibile con Polaris XT, Revolution XT, Mediana Evolution e Centro solo scrocco. Registrabile in pressione fino a 1,5 mm mediante rotazione di 180° della vaschetta e con la rotazione della contropiastra si raggiungono 2,9 mm di regolazione totale.

Scelta ed utilizzo

Da abbinare a serratura Polaris XT, Revolution XT, Mediana Evolution e Centro solo scrocco su porte a battente, è possibile l'applicazione su porte a filo solo in abbinamento con Polaris XT e Revolution XT.

Fissaggio

Predisporre sul telaio una fresata con le dimensioni riportate nel disegno tenendo conto dell'eventuale fresata per la vaschetta. Applicare l'incontro a filo dello spigolo del telaio. Per il fissaggio utilizzare due viti da 3,5x20 mm.



Specifiche d'ordine

Rif.	Articolo	Materiale	Descrizione
1	B01402.90.XX	acciaio	incontro solo piastra
2	B01402.16.XX	nylon	vaschetta meccanica per Mediana Evolution e Centro solo scrocco
	B02402.17.XX	nylon	vaschetta magnetica Easy-matic XT per Polaris XT e Revolution XT

NB. Riferirsi al listino in vigore per verificare la disponibilità delle finiture.