



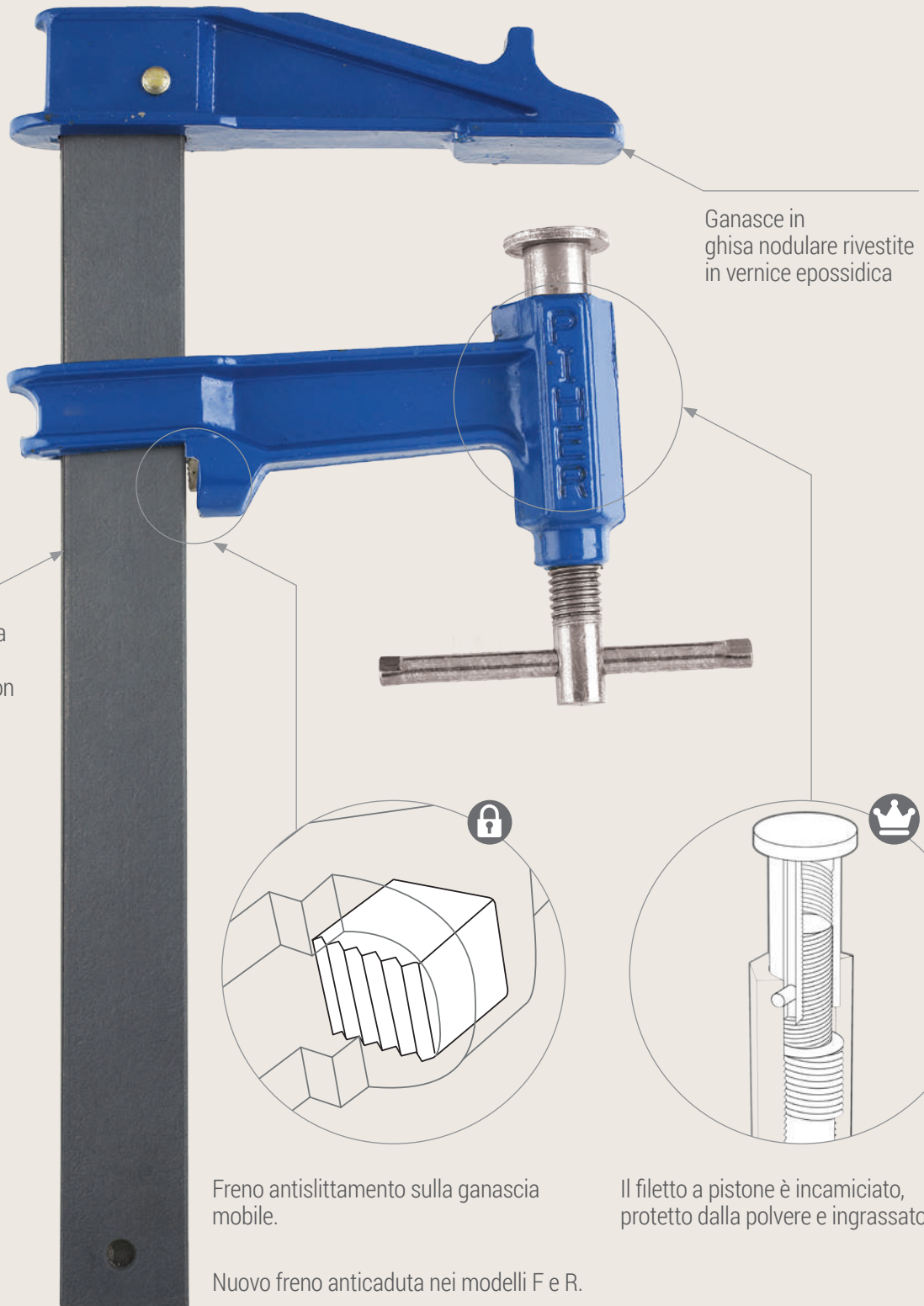
BARRA 35 x 8 mm FORZA MASSIMA 9000 N · 900kg

COD	↕ cm	↔ cm	↔ cm	kg
04030	30	12	10,5	2,00
04040	40	12	10,5	2,20
04050	50	12	10,5	2,40
04060	60	12	10,5	2,60
04080	80	12	10,5	3,00
04100	100	12	10,5	3,40
04120	120	12	10,5	3,80
04150	150	12	10,5	4,40
04200	200	12	10,5	5,40

MOD. F



MORSETTI A PISTONE



Barra in acciaio laminato a caldo ad alta resistenza (90Kg./mm²) e trattata con vernice antiossidante

Ganasce in ghisa nodulare rivestite in vernice epossidica



Freno antislittamento sulla ganascia mobile.



Il filetto a pistone è incamiciato, protetto dalla polvere e ingrassato.

Nuovo freno anticaduta nei modelli F e R.