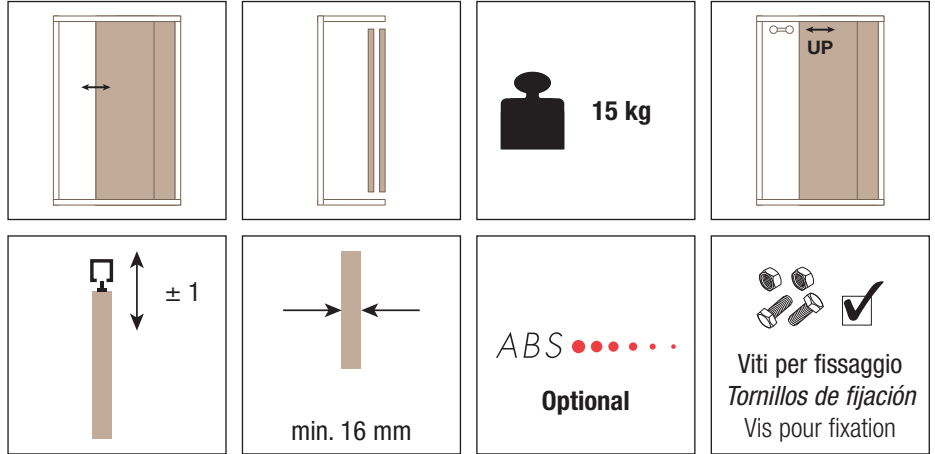
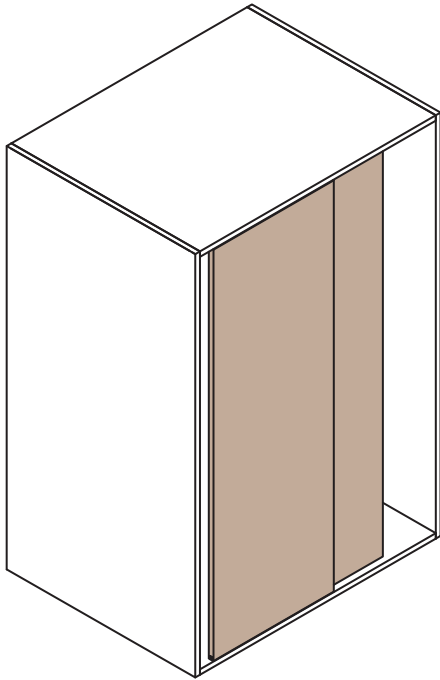


SYSTEM 0350/15

Sistema scorrevole per ante di mobili
 Sistema corredero para hojas de muebles
 Systèmes coulissants pour portes de meubles



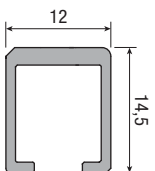
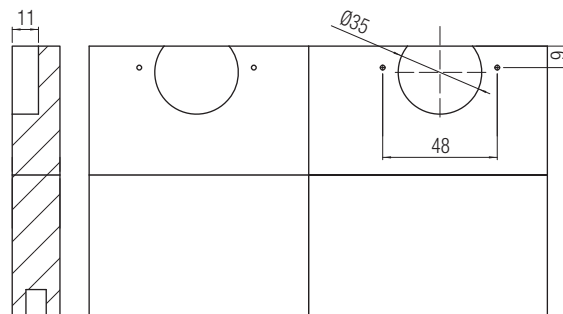
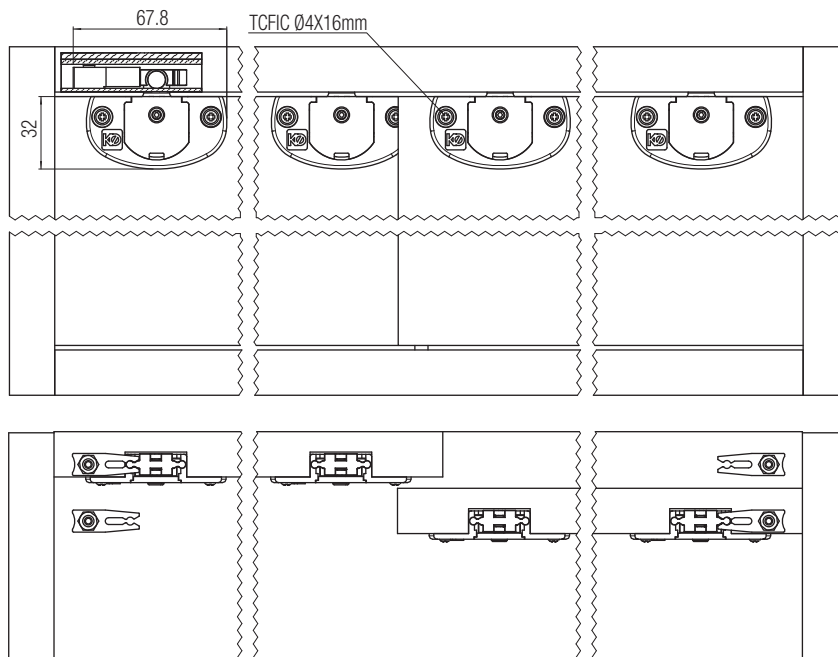
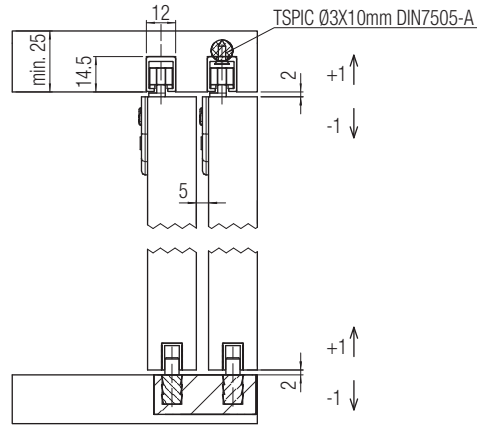
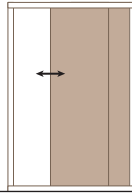
| KIT Art. 0350/4 | |
|--|-------|
| Carrello di scorrimento registrabile Carro de deslizamiento regulable Chariot de coulissement réglable | 4 pcs |
| Guida inferiore regolabile Guiador inferior regulable Guide inférieur réglable | 2 pcs |
| Freno d'arresto Freno tope Frein de blocage | 4 pcs |
| Chiave regolazione grano Llave regulación freno Clé réglage du frein | 1 pcs |

| *Ricambi - *Repuestos - *Echanges | |
|--|-------|
| Art. 0350/51 Carrello di scorrimento registrabile Carro de deslizamiento regulable Chariot de coulissement réglable | 2 pcs |
| Art. 0350/52 Guida inferiore regolabile Guiador inferior regulable Guide inférieur réglable | 1 pcs |
| Art. 0260/54 Freno d'arresto Freno tope Frein de blocage | 2 pcs |

| Accessori compatibili Accesorios compatibles Accessoires compatibles | | |
|--|--------------------------------|--|
| Art. 0350/1 m 2 Art. 0350/2 m 3 Art. 0350/3 m 4 | Grezzo Natural Brute | |
| Art. 0350/6 m 2 Art. 0350/7 m 3 Art. 0350/8 m 4 | | Anodizzato Anodizada Anodisé |
| Binario superiore in alluminio forato Guía sup. en aluminio perforada. Rail supérieur en aluminium perforé | | |
| Art. 1000/5 m 2 Canalina nylon inferiore ad incasso Guía inferior en nylon empotrable. Rail inf. en nylon à encastrement | | |
| KIT Art. 0860 11 40 KIT Art. 0860 11 80 Kit attivazione ABS per ante di mobili 40/80 kg Kit de activación ABS para puertas de muebles 40/80 kg Kit d'activation de l'ABS pour portes de meubles 40/80 kg | | |

*Gli articoli presenti nella tabella "Ricambi" sono ordinabili **solo** nelle quantità indicate.
 *Los artículos presentes en la tabla "Repuestos" se pueden pedir **sólo** en las cantidades indicadas.
 *Les accessoires présents dans le tableau "pièces de rechanges" sont vendus **seulement** dans les quantités indiquées.

Soluzioni scorrevoli realizzabili
Soluciones correderas realizables
Solutions réalisables avec portes coulissantes



15 kg