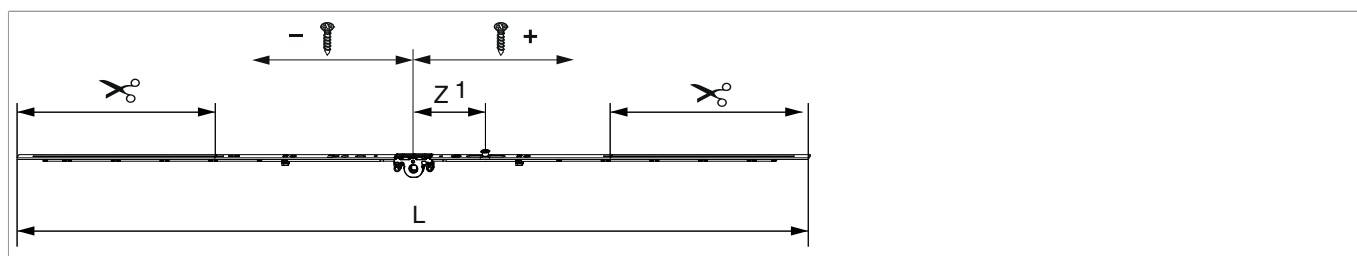




202170 - Cremonese A-B Multi Matic 1250 E15 variabile con 1 fungo HBB 801-1.250 argento

Disegni tecnici



argento	1250	L 1.040	15	801 - 1.250	260	20	202170

Tabella posizionamento viti

		1	2	3	4	5	6	7	8
202170	2	-158,5	149						

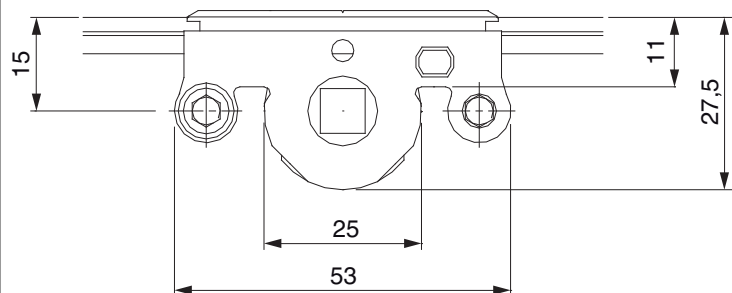
Tabella punti di chiusura

		Z1	Z2	Z3
202170	1	95		

Dime

Dima forature per fori martellina MM	per punta 3mm	1	203861
Dima forature per fori martellina MM	per punta D=3 mm e D=12 mm	1	203862

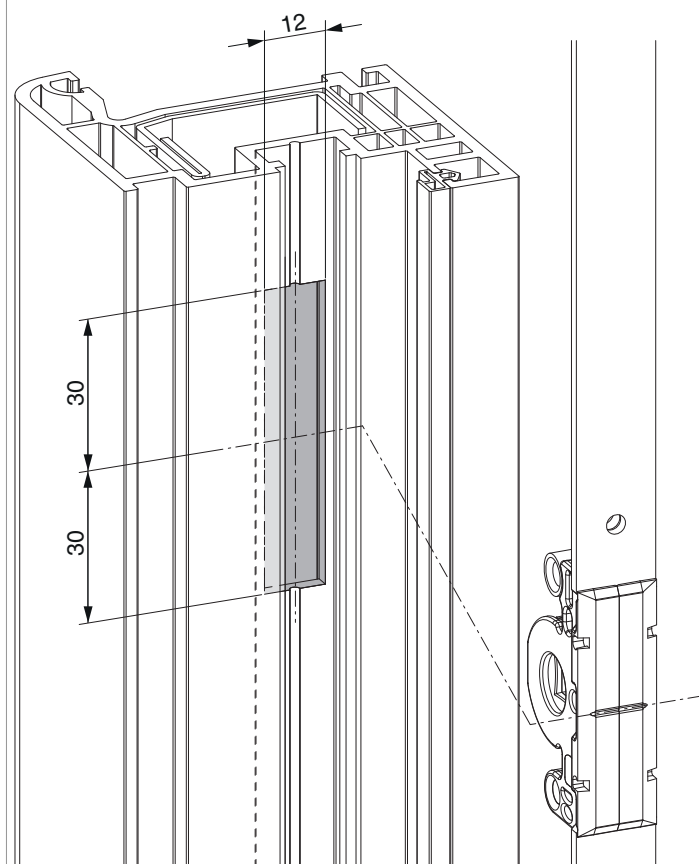
Quote della scatola cremonese



- Larghezza fresata per scatola cremonese 12 mm
- Per fissaggio maniglia utilizzare viti SPAX Ø 5 mm o viti M5.

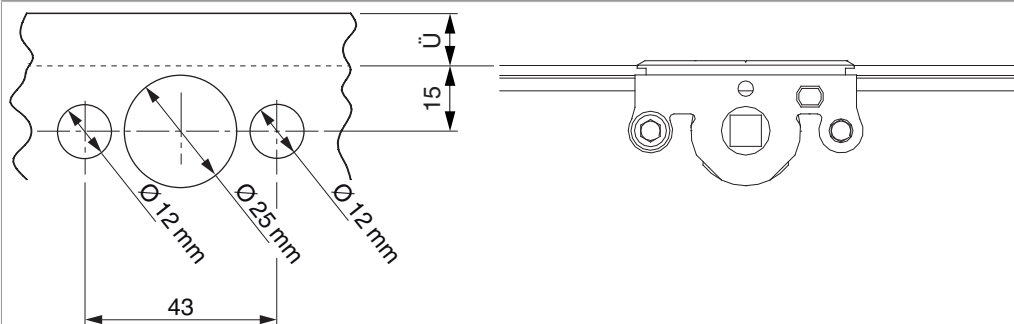
Schema di fresata

per PVC e alluminio

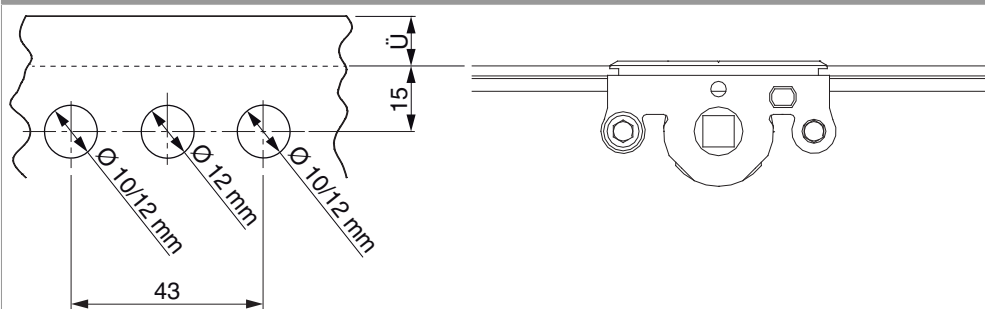


Schema di foratura

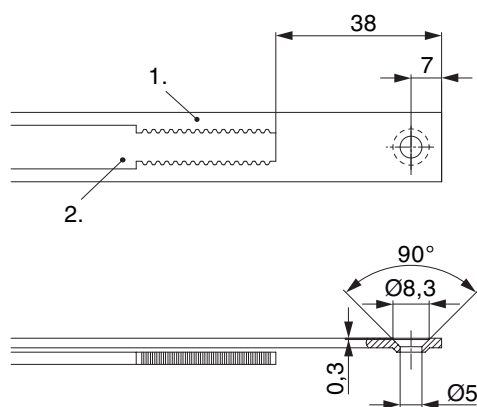
Per serramenti in legno



Per serramenti in PVC e alluminio



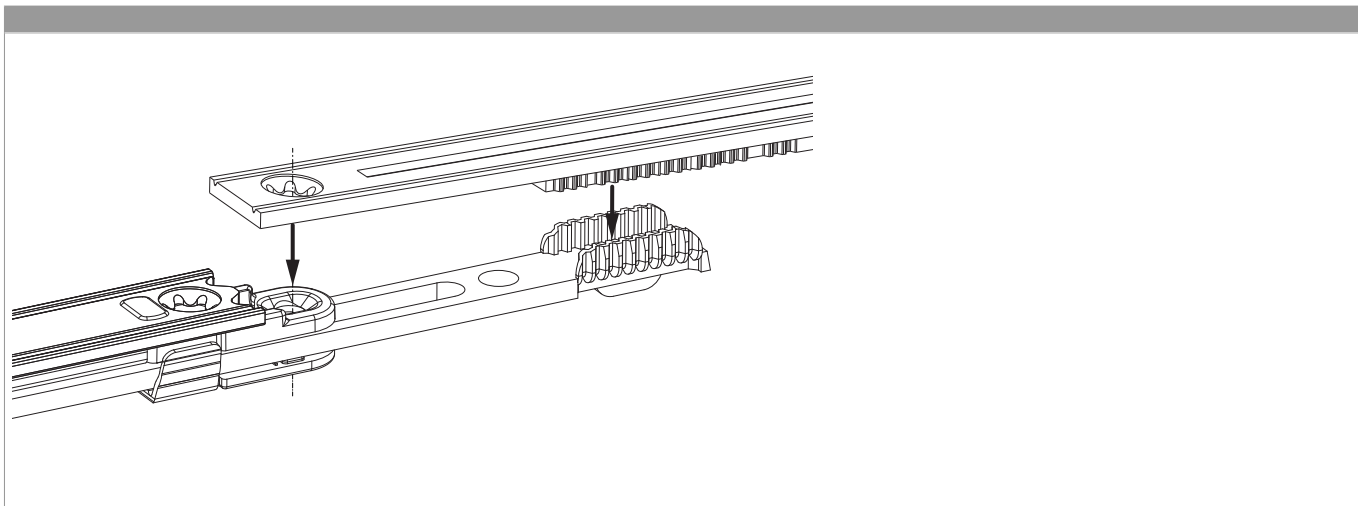
Schema di tranciatura



• Consigliamo di trattare il taglio dei componenti TRICOAT-PLUS con la vernice di ritocco TRICOAT-PLUS (cod. 358440).

1. Frontale
2. Asta mobile

Collegamento scarpetta dentata



Regolazione pressione

Fungo e nottolino

