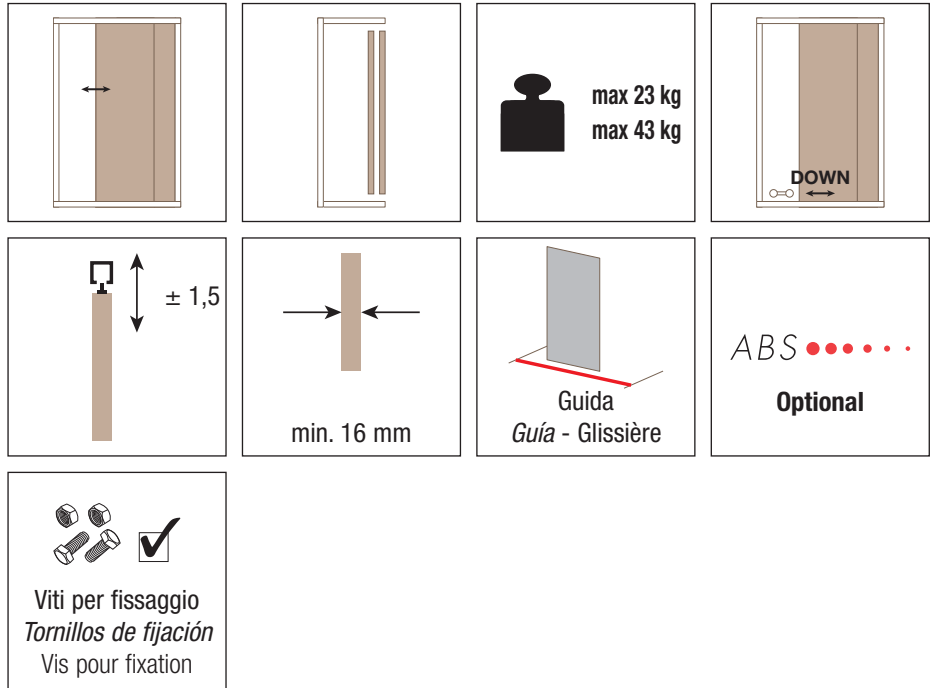
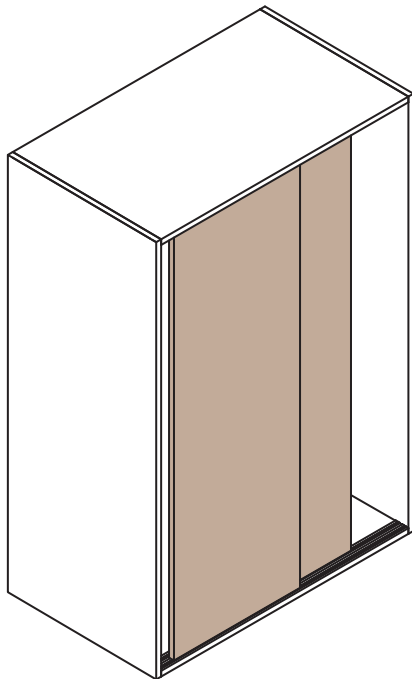


# SYSTEM 0310/23/43

Sistema scorrevole per ante di mobili  
 Sistema corredero para hojas de muebles  
 Systèmes coulissants pour portes de meubles



Viti per fissaggio  
 Tornillos de fijación  
 Vis pour fixation

<b>KIT Art. 0310 7 (23 kg)</b>	
Carrello inferiore con ruota in Delrin Carro inferior con ruedas en Delrin Chariot inférieur avec roue en Delrin	2 pcs
Pattino superiore a strisciamento Patin superior Patin d'entraînement supérieur	2 pcs

<b>KIT Art. 0310 9 (43 kg)</b>	
Carrello inferiore con cuscinetto a sfera e ruota in Delrin Carro inferior con cojinetes de bolas y ruedas en Delrin Chariot inférieur avec roulement à billes et roue en Delrin	2 pcs
Pattino superiore a strisciamento Patin superior Patin d'entraînement supérieur	2 pcs

<b>*Ricambi - *Repuestos - *Echanges</b>	
<b>Art. 0310 5</b> <b>SYS 0310 7</b> Carrello inferiore con ruota in Delrin Carro inferior con ruedas en Delrin Chariot inférieur avec roue en Delrin	2 pcs
<b>Art. 0310 8</b> <b>SYS 0310 9</b> Carrello inferiore con cuscinetto a sfera e ruota in Delrin Carro inferior con cojinetes de bolas y ruedas en Delrin Chariot inférieur avec roulement à billes et roue en Delrin	2 pcs
<b>Art. 0310 6</b> Pattino superiore a strisciamento Patin superior Patin d'entraînement supérieur	2 pcs

\*Gli articoli presenti nella tabella "Ricambi" sono ordinabili solo nelle quantità indicate.  
 \*Los artículos presentes en la tabla "Repuestos" se pueden pedir sólo en las cantidades indicadas.  
 \*Les accessoires présents dans le tableau "pièces de rechanges" sont vendus seulement dans les quantités indiquées.

<b>Accessori compatibili</b> <b>Accesorios compatibles</b> <b>Accessoires compatibles</b>	
<b>Art. 0310 10B</b> m 2 bianco - blanco - blanc <b>Art. 0310 11M</b> m 2 marrone - marrón - brun <b>Art. 0310 12N</b> m 2 nero - negro - noir <b>Art. 0310 13B</b> m 3 bianco - blanco - blanc <b>Art. 0310 14M</b> m 3 marrone - marrón - brun <b>Art. 0310 15N</b> m 3 nero - negro - noir	Nylon
Canalina superiore/inferiore in nylon Guía superior/inferior en nylon Rail supérieur et inférieur à encastrement en Nylon	
<b>Art. 0310 1</b> m 2 Grezzo <b>Art. 0310 2</b> m 3 Natural Brute	
<b>Art. 0310 3</b> m 2 Anodizzato argento <b>Art. 0310 4</b> m 3 Anodizada plata Argent anodisé	
<b>Art. 0310 3B</b> m 2 Anodizzato bronzo <b>Art. 0310 4B</b> m 3 Anodizada bronce Bronze anodisé	
Canalina superiore/inferiore in alluminio Guía superior/inferior en aluminio Rail supérieur et inférieur à encastrement en aluminium	
<b>Art. 0300 1.6</b> Freno magnetico Freno magnético Frein magnétique	

# SYSTEM 0310/23/43

www.kronakoblenz.com

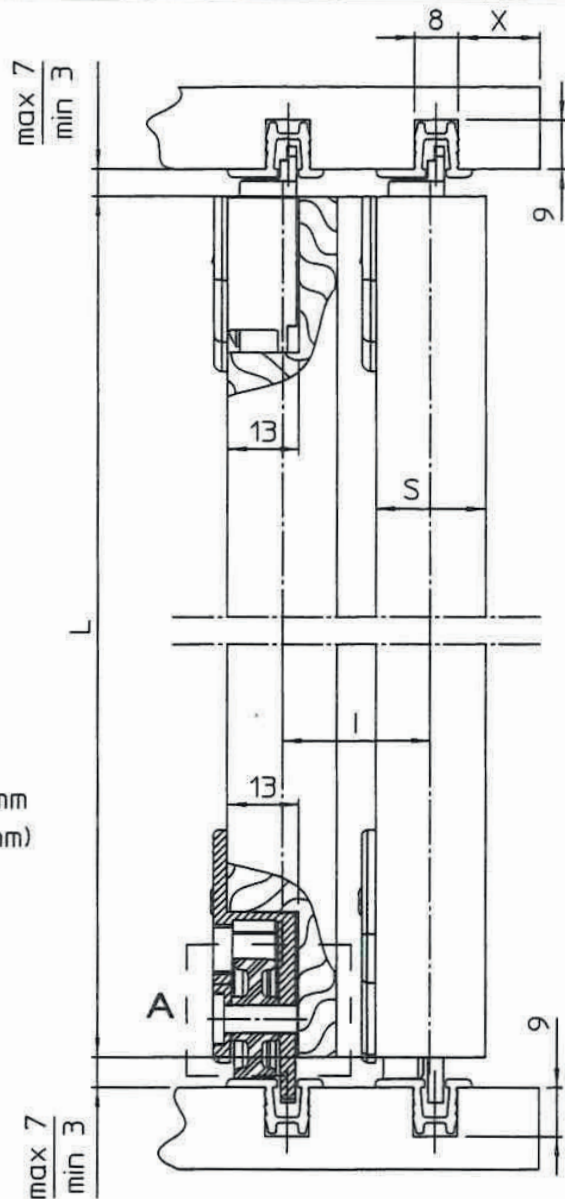
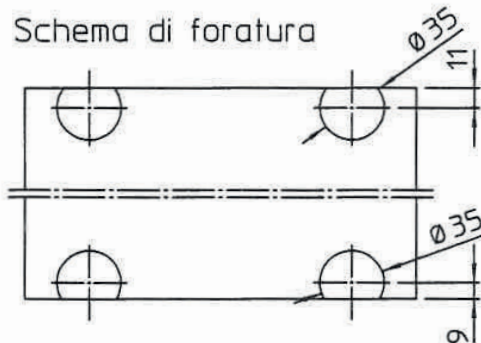


SISTEMA SCORREVOLE PER ANTE PORTATA 23 KG  
 SISTEMA CORREDERO PARA HOJAS CAPACIDAD 23 KG  
 SLIDING SYSTEM FOR CABINET DOORS CAPACITY 23 KG



S = spessore anta = min. 16  
 I = interasse ante = S + 7mm  
 X = distanza fresata = S - 10 mm  
 (min. 9 mm)

Schema di foratura



<p>Portata max.: anta Kg 23</p> <p><b>SYSTEM 0310/23</b></p> <p>Ruote in DELRIN</p>	<p>Portata max.: anta Kg 43</p> <p><b>SYSTEM 0310/43</b></p> <p>Cuscinetti a sfere</p>
---	--

Illustrazioni, fotografie, disegni e dati tecnici, prestazioni, essenze e colori hanno valore puramente indicativo e non sono vincolanti per noi. Deviazioni o scostamenti non potranno costituire ragioni per la non accettazione della merce o essere motivo per reclami. Tutti i modelli possono subire senza preavviso variazioni nelle sezioni, nella struttura e nel disegno.

Ilustraciones, fotografías, diseño y datos técnicos, prestaciones, esencias y colores son valores puramente indicativos y no son vinculantes para nosotros. Las "modificaciones" no son razón para la no aceptación de los productos o ser motivo de quejas. Todos los modelos pueden estar sujetos a cambios sin previo aviso en las secciones, en la estructura y en el diseño.

The illustrations, photos, images and technical data, features and colours of the catalogue are purely indicative and are not binding for us. The deviations cannot create any reasons for not accepting the goods or cause claims. All the models can be altered, improved or slightly modified in their sections, structure or drawing without any previous notification.