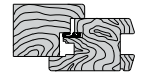


Catenacci superiori e inferiori con puntale rototraslante, aria 4, interasse 9



Descrizione

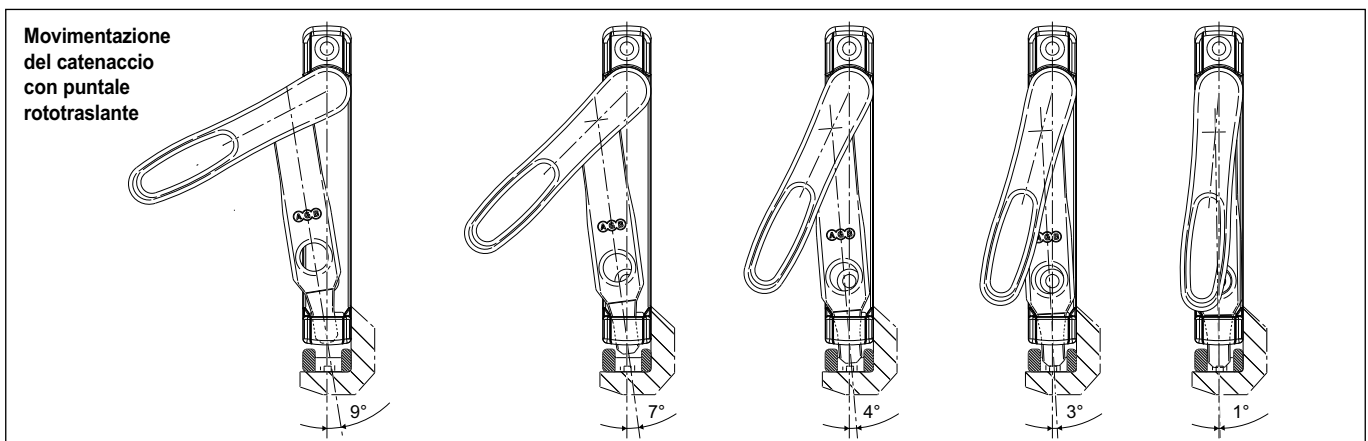
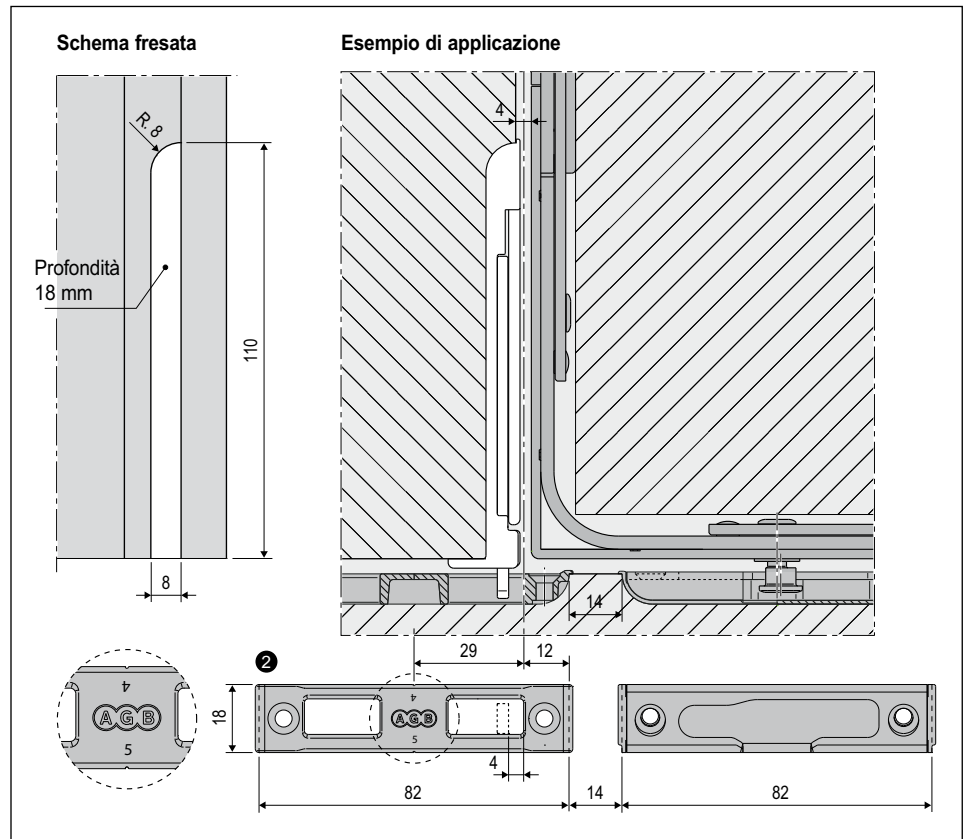
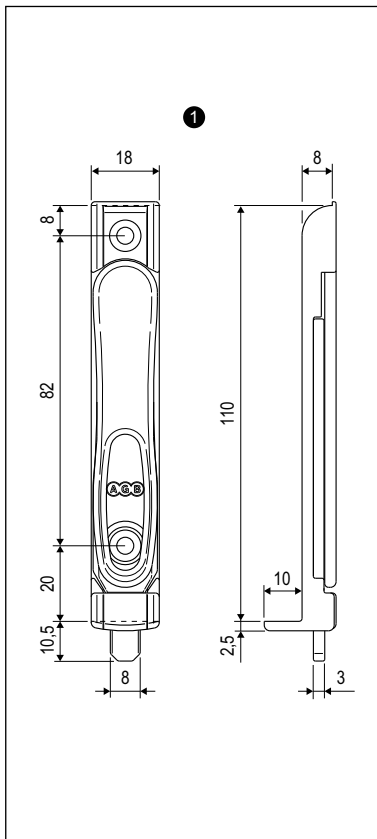
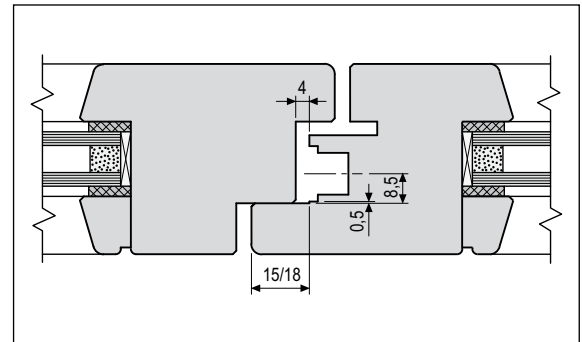
Catenaccio inferiore e superiore ambidestro con puntale rototraslante che aumenta l'invito di chiusura nell'incontro.

Utilizzo

Per serramenti in aria 4, interasse 9.
 Utilizzabile con pozzetti A51400.01.04 o con i tradizionali pozzetti della serie Tesi.
 E' possibile utilizzare la dima A52014.04.00.

Fissaggio

2 viti 4x40 mm.



Specifiche d'ordine

Rif.	Articolo	Descrizione
①	A51513.01.11	Catenaccio aria 4, interasse 9
②	A51400.01.04	Incontro puntale