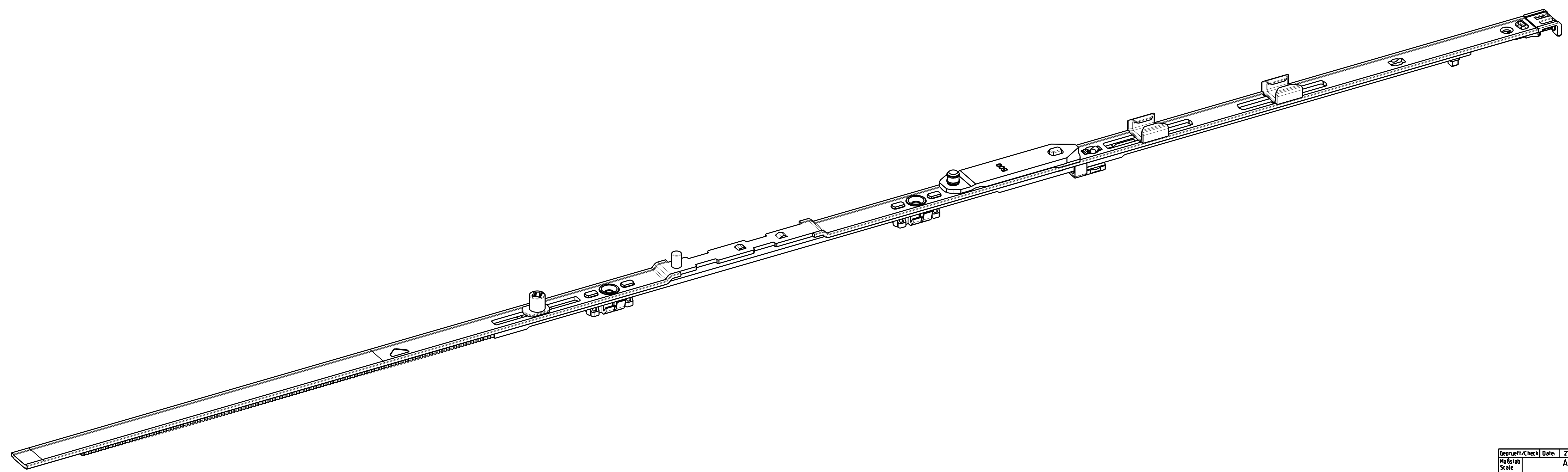
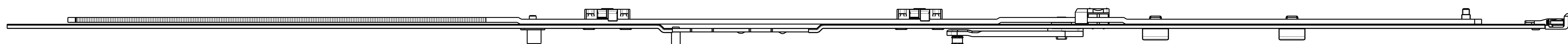
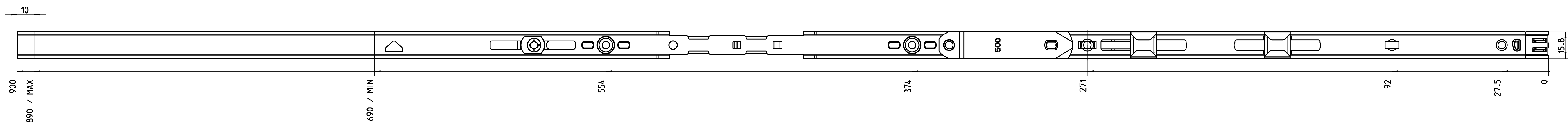
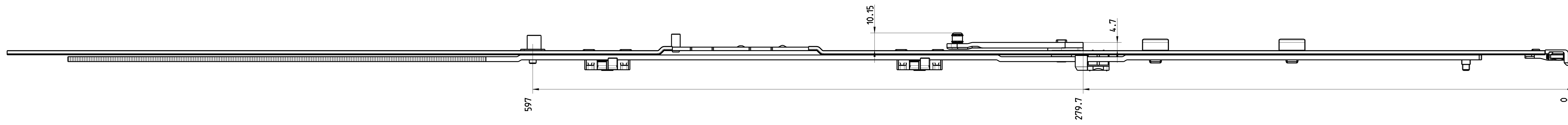
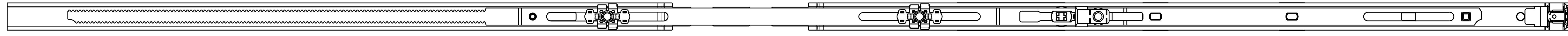


© 2018 Roto-Technik AG. Alle Rechte vorbehalten. Nachdruck, Vervielfältigung und Verbreitung, auch auszugsweise, ist ohne schriftliche Genehmigung der Roto-Technik AG. Die Roto-Technik AG ist ein Unternehmen der Roto-Gruppe. Roto-Technik AG, Roto-Gruppe, Roto-Logo sind eingetragene Marken der Roto-Technik AG. Roto-Technik AG, Roto-Gruppe, Roto-Logo sind eingetragene Marken der Roto-Technik AG. Roto-Technik AG, Roto-Gruppe, Roto-Logo sind eingetragene Marken der Roto-Technik AG.



Gezeichnet/checked	Date	27.03.2018	Name	Branden
Zeichner			Axerstup	500/890
Scale	1:1		Typ	x
				1:1
Roto Frank AG			385415 D	
			Blatt/Sheet	1/1
			Modell Name	28515
			Index	01