



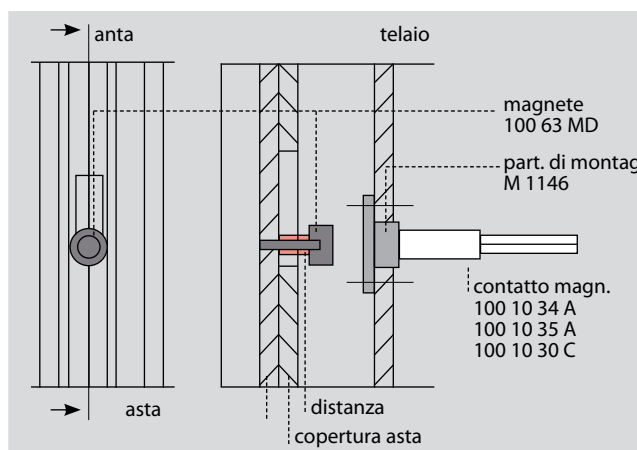
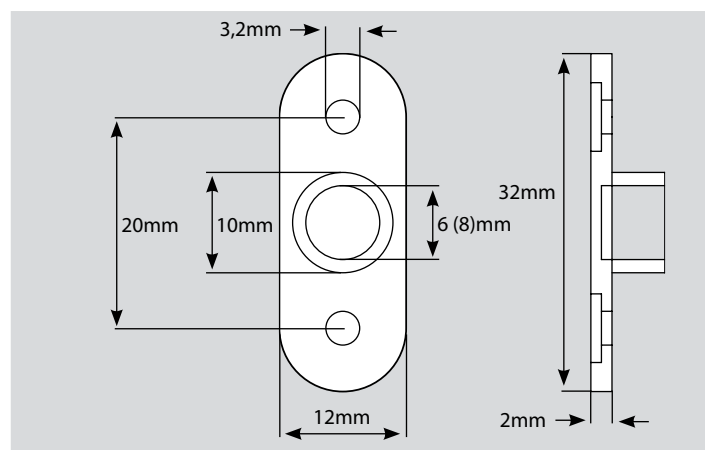
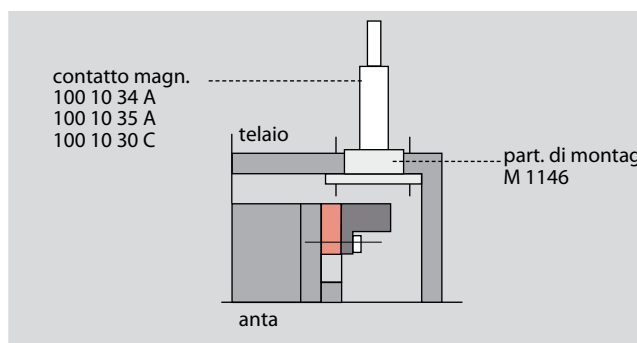
Particolari di montaggio

Tipo M 11 46 / M 12 53

- idoneo per profili a camera cava (plastica e alluminio)
- M 11 46 per contatto magnetico con \varnothing 6 mm
- M 12 53 per contatto magnetico con \varnothing 8 mm

Il particolare di montaggio tipo M 11 46 / M 12 53 permette un facile montaggio di magneti e contatti cilindrici in porte o finestre con profili a camera cava (ad es. alluminio o plastica).

Magneti e contatti sono inseriti e incollati con cianoacrilato (esempio di montaggio con tipo M 11 46 nel seguito)



Complesso di fornitura per ordine completo

Quantità	Prodotto
1	particolare di montaggio
2	V2A viti

Particolari di montaggio possibili

Articolo	Prodotto
M 11 29	Kit distanziale