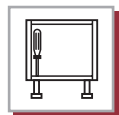


825 00 Z1 D0 00



Fe

CTBA



200

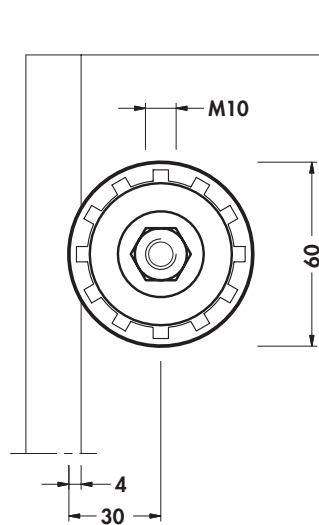
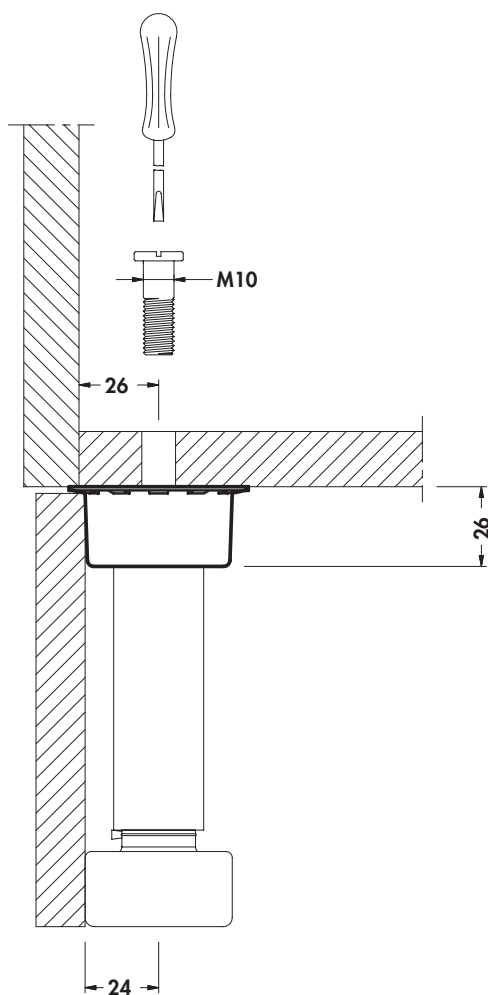


6000



800

2



9



868

666-667