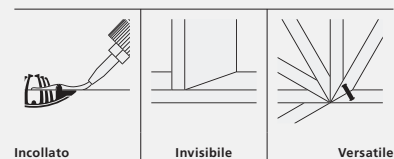


Tenso P-14

Giunzione autobloccante per l'incollaggio di elementi con spessori a partire da 16 mm



Caratteristiche



Tenso P-14 è una giunzione autobloccante che si può fissare in pochi secondi a filo della scanalatura per P-System nel pezzo da lavorare.

L'elevata forza di serraggio di Tenso garantisce giunzioni perfettamente fissate senza dover ricorrere a morsetti o presse, indipendentemente dall'angolazione dei pezzi da lavorare. Si ottengono assemblaggi estetici, senza elementi di giunzione visibili, in brevissimo tempo e senza dover attendere l'essiccazione della colla.

Tenso P-14 viene utilizzata per angolari a partire da 18 mm di spessore del pannello o per giunzioni ad angolo ottuso per spessori a partire da 15 mm.

Articolo

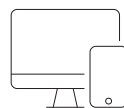


Tenso P-14	Art.No.
80 coppie	145415
80 coppie con clip di premontaggio	145415S
300 coppie	145425
300 coppie con clip di premontaggio	145425S
1000 coppie	145435
2000 pezzi di giunzione con molla	145440
2000 pezzi di giunzione senza molla	145441



Tenso P-14 clip di premontaggio	Art.No.
300 pezzi	145426
1000 pezzi	145436

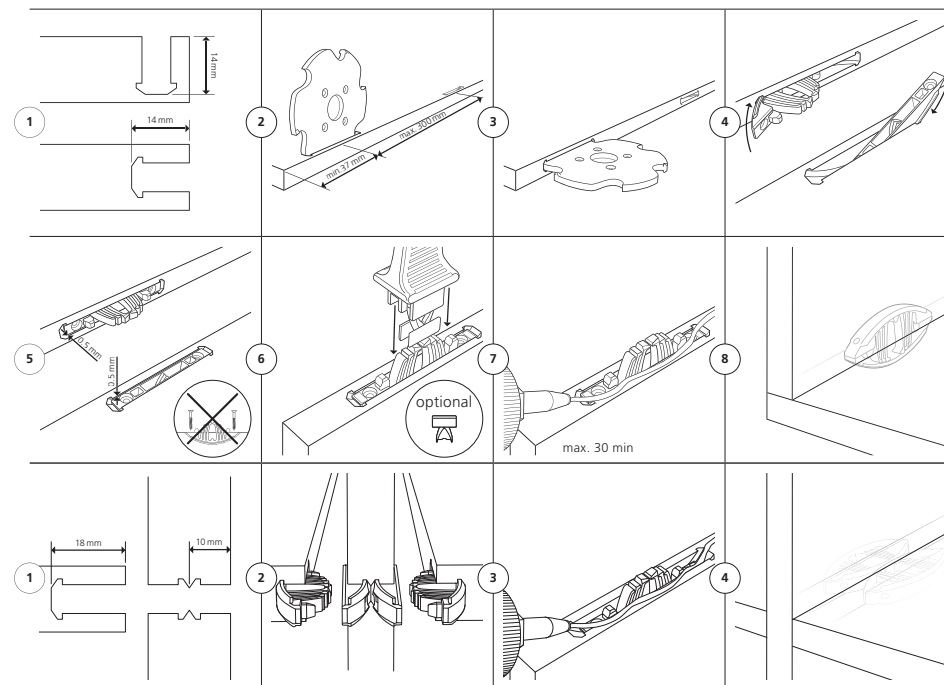
www.lamello



Provate le giunzioni dal vivo e ottenete informazioni complete sul prodotto!

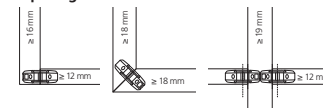


Funzione



Dati tecnici

Tipi di giunzioni



Accorgimento importante:
La lamella di allineamento Bisco P-10 è ideale per un premontaggio prima dell'incollaggio.

Dimensione	66 × 27 × 9,7 mm
Fresa	Ø 100,4 × 7 × Ø 22 mm
Materiale del giunto	Plastica rinforzata con vetroresina
Tolleranza di montaggio	In lung. ± 1 mm/radiale ± 1 mm
Resistenza alla trazione (N)	Dipende dalla colla
Applicabile su	Truciolare, MDF, multiplex, legno tenero, massello, ecc.

Per le schede tecniche, consultare PAGINA 69