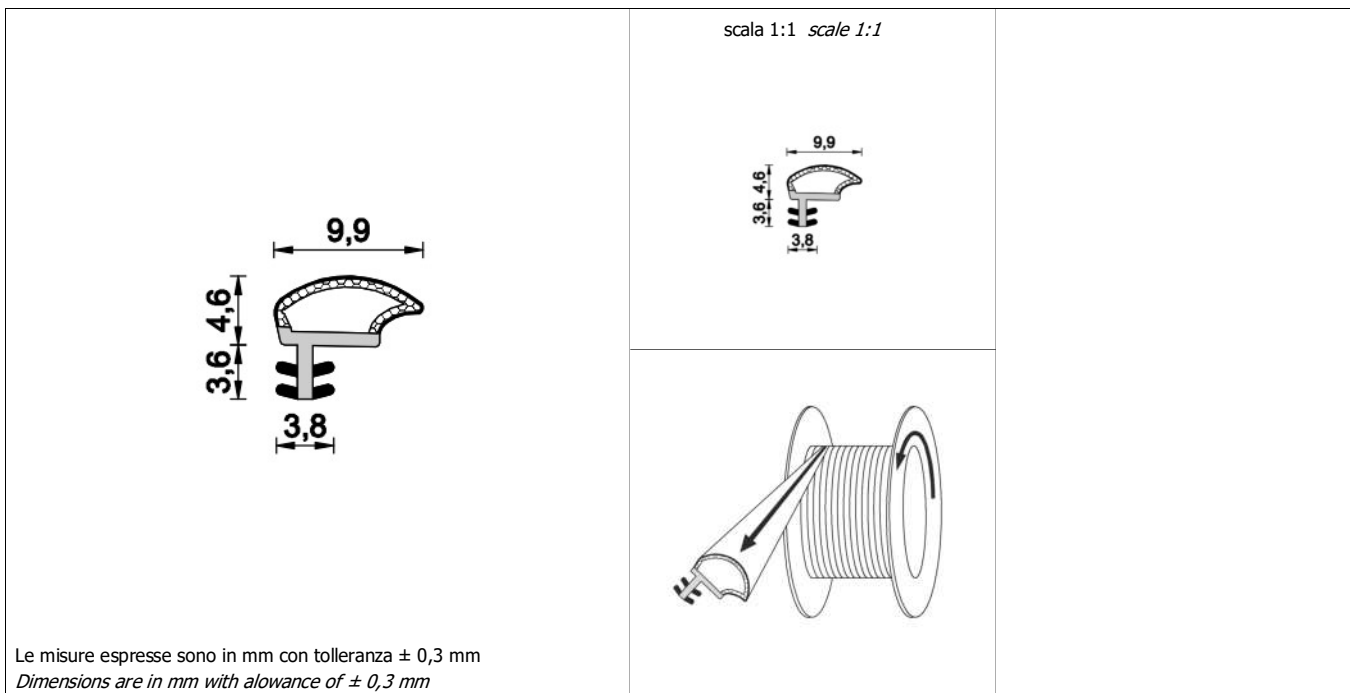


# Guarnizione 498 ESP BOB Weatherstrip

Data revisione / Revision 14/06/2007

Data stampa / Print date 06/03/2019



<b>0,5 mm</b>	:aria / gap between sash and frame	Imballo: <b>Bobina da 450 m - W03</b>
-	:battuta / rebate	Packaging: <b>450 m coils - W03</b>
<b>4 mm</b>	:profondità fresatura / depth of the groove	Colori standard: <b>marrone - bianco - beige - nero</b>
<b>3,2 mm</b>	:larghezza fresatura / width of the groove	Standard colours: <b>brown - white - beige - black</b>

**AC** : Elastomero termoplastico per serramenti trattati con vernici all'acqua. Le guarnizioni sono realizzate con materiali atossici.(\*)  
*Thermoplastic elastomer for frames treated with water-based paints. Weatherstrips made with atoxis materials.(\*)*

UNI EN 12365	W / G	Wr	Fc	Tes	Dr	Raa
Classe	W	-	-	-	-	-

**Specifiche tecniche relative alla materia prima / Technical specifications referred to raw material:**

Prodotto resistente ai raggi UV, adatto all'utilizzo in edilizia. Product resistant to UV rays, suitable for use in building industry.

TEST	U.M.	Acqua AC	NORMA	Espanso AC	NORMA	Semirigido AC	NORMA
Densità Density	g/cc	1.18	ASTM D792	1.12	ASTM D792	0.89	ISO R 1183
Durezza Shore (15sec.) Shore hardness	-	60 ShA	ASTM D2240	35 ShA	ASTM D2240	30 ShD	ISO R 868
Lacerazione (senza intaglio) Tearing (without notching)	KN/m	29	ASTM D624	14	ASTM D624	-	-
Carico al 100% di allungamento Modulus at 100%	Mpa	>1.3	ASTM D638	0.7	ASTM D638	-	-
Carico al 300% di allungamento Modulus at 300%	Mpa	>2.0	ASTM D638	1.4	ASTM D638	-	-
Carico di rottura Ultimate tensile strength	Mpa	>7.0	ASTM D638	4.7	ASTM D638	-	-
Allungamento a rottura Ultimate elongation	%	>630	ASTM D638	720	ASTM D638	400	ISO R 527
Conducibilità termica Thermal conductivity	W/mK	0.233	EN12667				

(\*) I materiali soddisfano la norma UNI EN 14351-1 relativamente al contenuto di sostanze pericolose.

(\*) Materials can rely on the UNI EN 14351-1 about the dangerous substances.

Le caratteristiche tecniche sopra riportate sono da considerarsi indicative e non strettamente vincolanti. Tali dati vengono comunicati in buona fede a titolo informativo e non impegnano la società Roverplastik SpA ad assumersi alcuna responsabilità per i risultati che possono derivare dall'impiego di essi. La società si riserva di apportare alla propria produzione, senza alcun preavviso, per qualsiasi motivo ed in qualsiasi momento, ogni modifica che riterrà opportuna.

The technical specifications reported above are approximate and not actually binding. These data are communicated just as simple information and do not obligate Roverplastik SpA to be responsible for their use. The company reserves the right to modify the production range, at any time and for any reason without warning, as thought necessary.