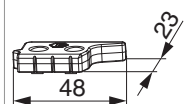




356334 - Scontro alza anta MultiMatic PB 24 mm scost. 13 mm con vite inclinata sinistro argento

Disegni tecnici



			L	B	H		Nº
argento	con vite inclinata	sinistro	48	23	8	100	356334

Dime

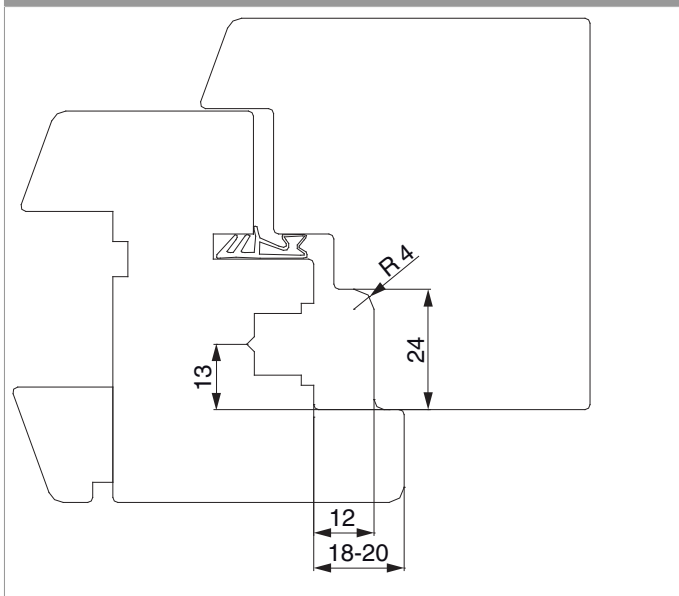
					Nº
Dima completa con guidascontro per cremonese fix MM	con guidascontro L= 48mm		431 - 660	1	204773
Dima completa con guidascontro per cremonese fix MM	con guidascontro L= 48mm		661 - 1.340	1	204774
Dima completa con guidascontro per cremonese fix MM	con guidascontro L= 48mm		1.341 - 1.700	1	204775
Dima completa con guidascontro per cremonese fix MM	con guidascontro L= 48mm	per porte	1.701 - 2.450	1	204776
Dima completa con guidascontro cremonese MM	con guidascontro L= 48mm	variabile (centrale)	1.250 - 1.750	1	206049
Dima completa con guidascontro cremonese MM	con guidascontro L= 48mm	variabile (centrale)	1.751 - 2.250	1	206067
Confezione portascontro	scontri 48 mm	con appoggio lungo		1	441296¹⁾

¹⁾ Scontro 48 mm e alza anta MM PVC.



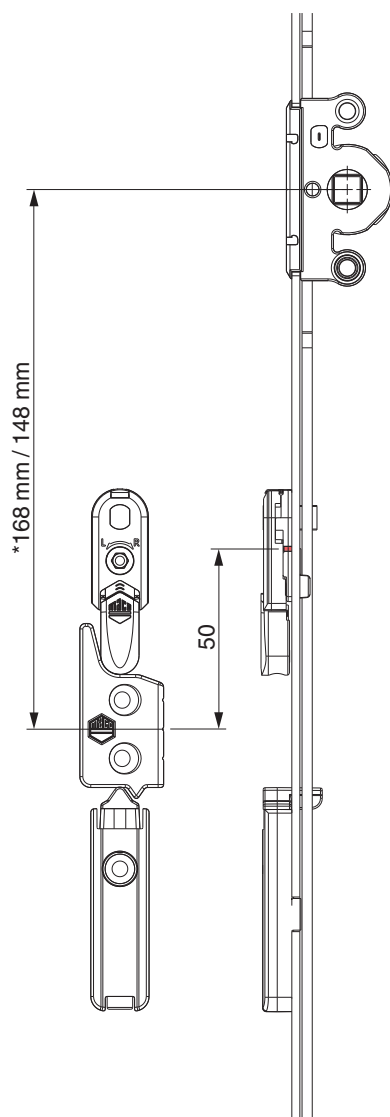
Sezioni profilo

A12 PB24 - 1 anta





Posizionamento scontri alza anta



* con cremonesi grandezza 660