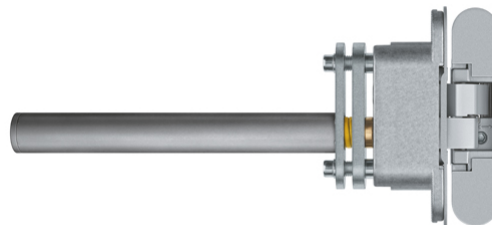


## AN 108 3D SC45

con sistema di chiusura ammortizzato per porte a filo residenziali fino a 45 kg



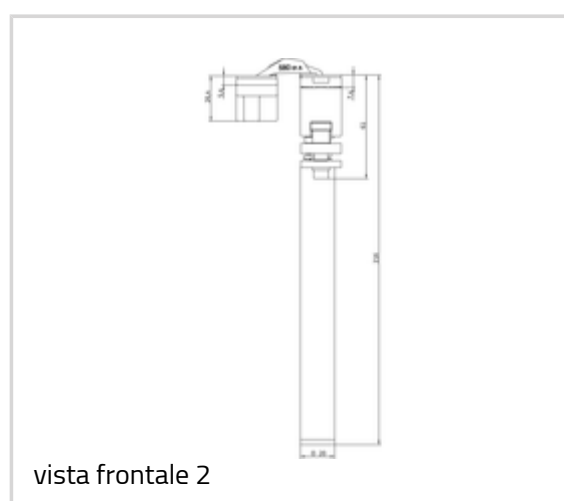
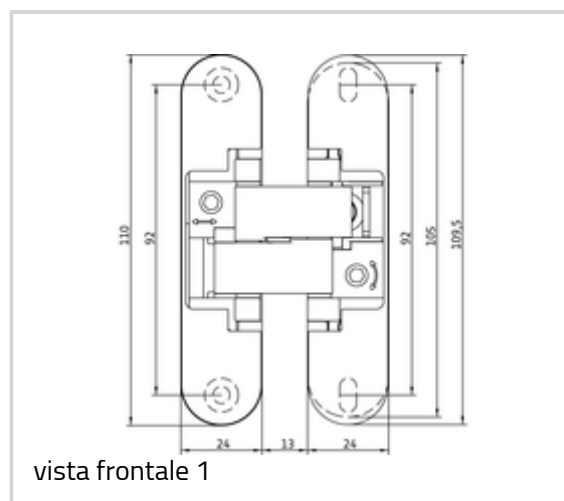
### Proprietà prodotto

- sistema di chiusura ammortizzato
- forza di chiusura fino a 45 kg
- sistema cerniera completamente nascosto
- per telai in legno
- per porte interne a filo
- regolabile 3D (laterale +/- 1,5 mm, altezza +/- 2,5 mm, pressione +/- 1,0 mm)
- materiale zama

### Dati tecnici

Caratteristica	Valore
Altezza totale	110,0 mm
Larghezza (elemento anta)	24,0 mm
Larghezza (elemento telaio)	24,0 mm
Diametro fresa	14,0 o 16,0 mm
Diametro anello guida	25,0 o 27,0 mm
Angolo di apertura	180°

### Suggerimento

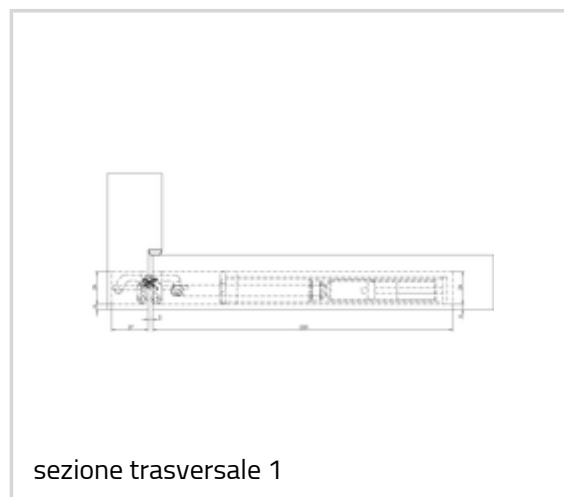


## Anselmi - AN 108 3D SC45

La forza di chiusura indicata si riferisce all'utilizzo di una cerniera autochiudente per porta (900 x 2100 mm).

La cerniera autochiudente deve essere utilizzata solo in combinazione con le cerniere indicate e deve essere installata al centro della porta, approssimativamente all'altezza della serratura (raccomandato l'uso di serratura magnetica).

L'utilizzo del sistema su porte soggette a specifiche normative va verificato a cura del cliente in base a quanto previsto dalle leggi nazionali.



## Combinazioni

AN 140 3D FZ

## Versione articolo

Finiture	AN 014-Cromo satinato
N.ro finiture	014
DIN	DIN destra e sinistra
Finiture	AN 017-Bronzo verniciato
N.ro finiture	017
DIN	DIN destra e sinistra
Finiture	AN 018-Nero
N.ro finiture	018
DIN	DIN destra e sinistra
Finiture	AN 036-Cromo Alluminio
N.ro finiture	036
DIN	DIN destra e sinistra
Finiture	AN 037-Ottone lucido
N.ro finiture	037
DIN	DIN destra e sinistra
Finiture	AN 039-Cromo lucido
N.ro finiture	039
DIN	DIN destra e sinistra
Finiture	AN 044-Nickel satinato
N.ro finiture	044

---

**Anselmi - AN 108 3D SC45**

DIN	DIN destra e sinistra
Finiture	AN 049-RAL 9016 Bianco
N.ro finiture	049
DIN	DIN destra e sinistra
Finiture	AN 035-Bronzo antico
N.ro finiture	035
DIN	DIN destra e sinistra