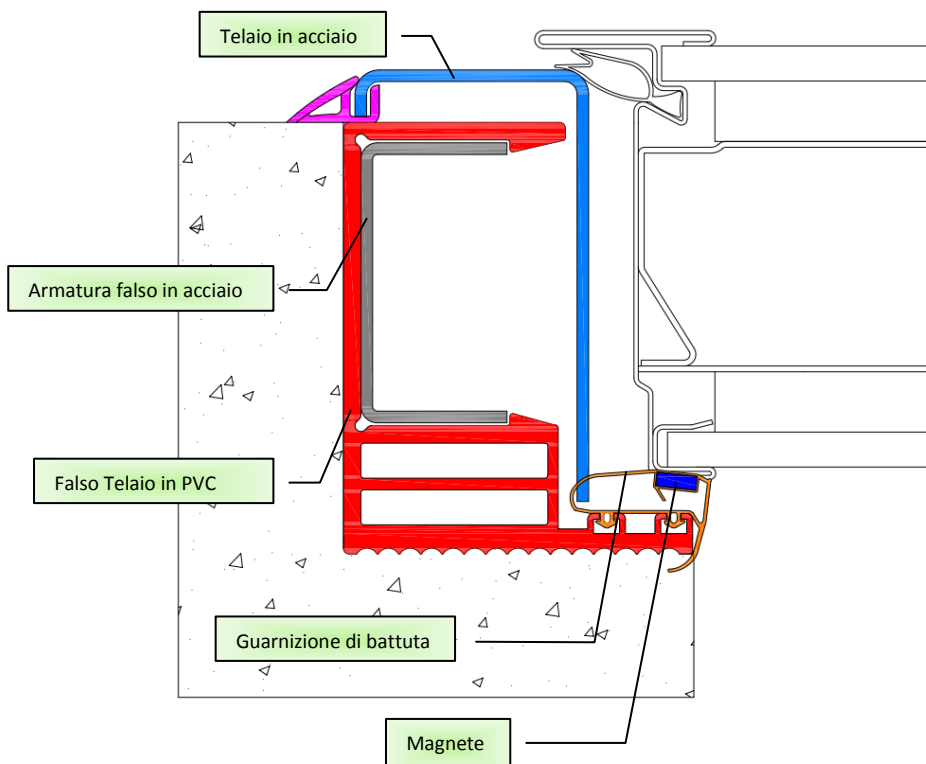
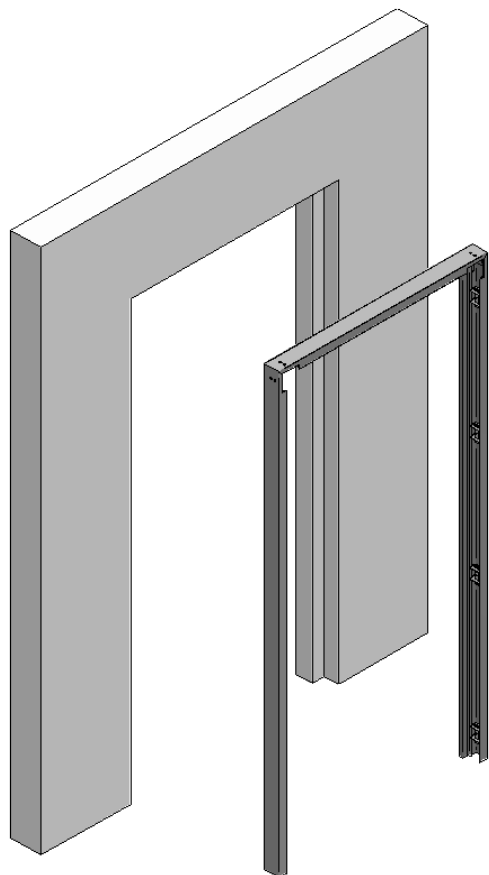


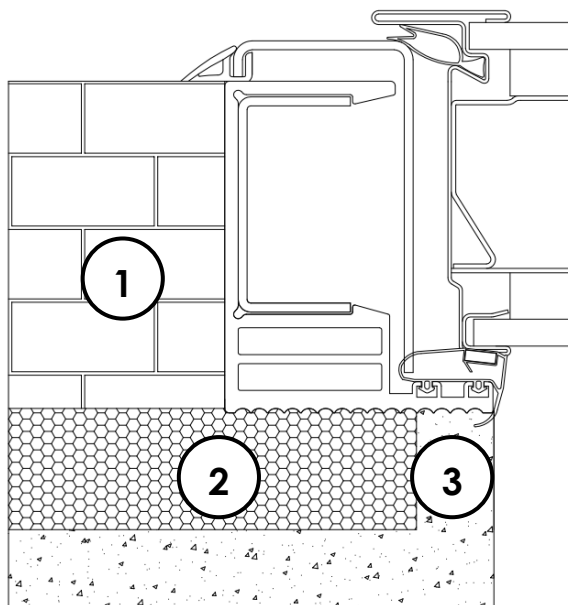
Nodo soluzione a taglio termico



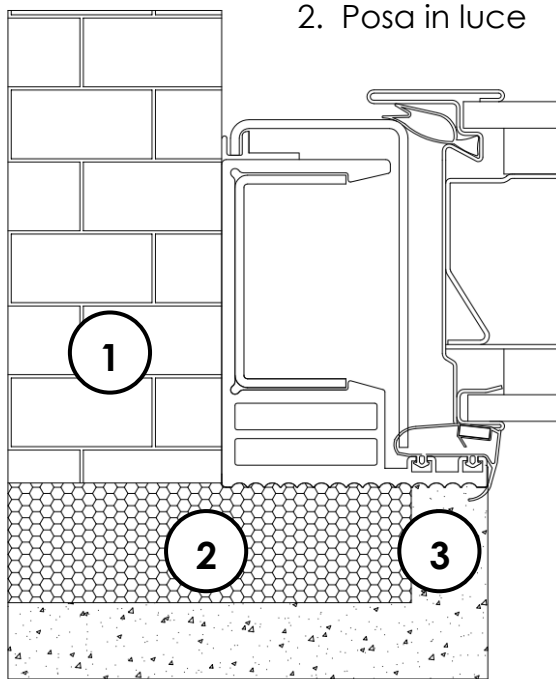
Modalità d'installazione

Per garantire i valori dichiarati di U_d e U_f , è necessario che il montaggio debba essere realizzato **solo** con le modalità specificate in seguito; è fondamentale che la parte di falso telaio sia coperta da materiale isolante.

Posa a filo muro interno



2. Posa in luce



1. Parte di muratura portante
2. Isolamento a copertura del falso telaio (cappotto)
3. Intonaco di finitura

Applicazione a muro

Fissaggio mediante zanche a muro / tassellatura

Fig. 1

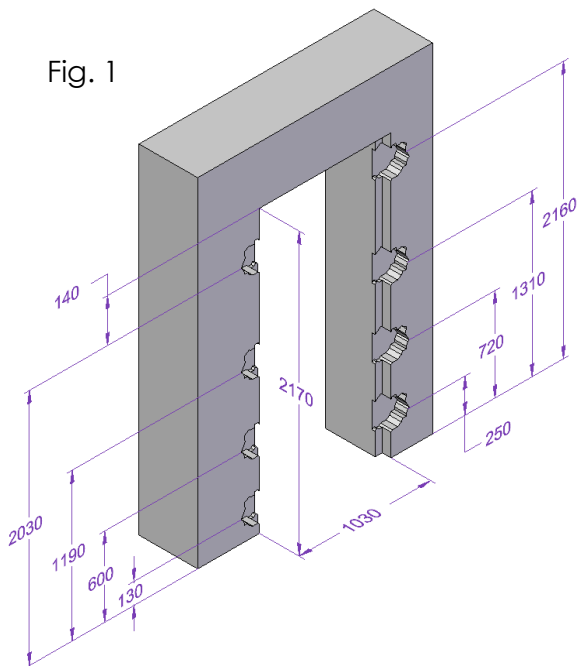


Fig. 2

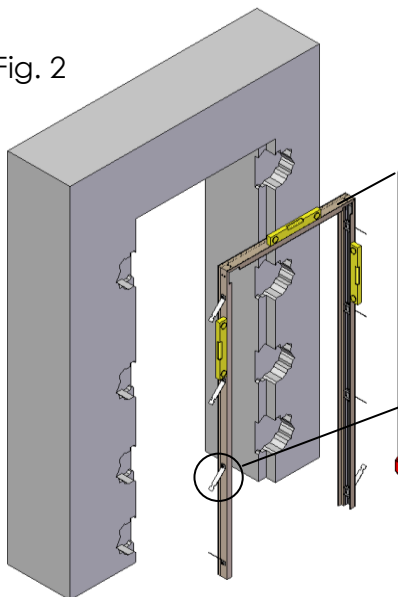
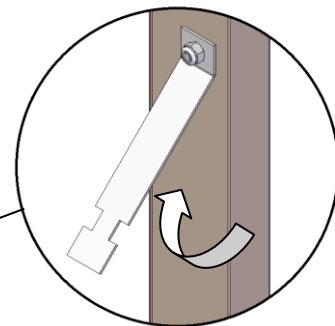


Fig. 3



Procedura

1) Predisporre gli scassi del muro come indicato in Fig.1.

N.B.: La figura fa riferimento ad un portone dimensione nominale 900x2100.

In caso di altezze diverse varia la posizione della zanca superiore che mantiene sempre la stessa distanza dalla sommità del controllo

2) piegare verso l'esterno le zanche del controllo (Fig. 3)

3) posizionare il controllo nel vano muro tenendolo perfettamente in squadra utilizzando bolla e filo a piombo (Fig. 2)

4) fare attenzione che il falso telaio mantenga la planarità

5) posizionarlo e fissarlo nella posizione corretta utilizzando, per esempio, dei cunei

6) assicurarsi che il suo appoggio sia completamente a pavimento

7) colmare di cemento sia gli scassi ricavati per le zanche, che tutto il rimanente spazio rimasto libero tra PVC e muro

8) togliere i distanziali solo a totale presa avvenuta svitando le viti di fissaggio; rimuovere le dime

9) nel caso si preferisca fissare il controllo con tasselli è necessario forare il muro in corrispondenza dei fori già predisposti sui montanti del controllo utilizzando tasselli aventi dimensione minima 8x100mm. (si consiglia tipo HRD-UGS 10x160mm o superiore - HILTI - Fig. 4)

Fig. 4



Fig. 5

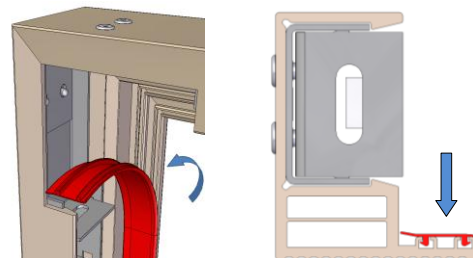
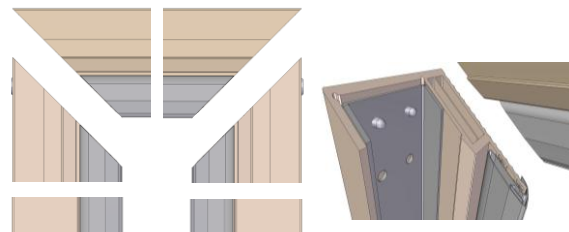


Fig. 6



Parte inferiore

RIMOZIONE PROTEZIONE GUIDE GUARNIZIONE

Una volta eseguita la posa (mediante zancatura o tassellatura) e dopo essersi sincerati del fatto di avvenuta asciugatura delle malte e dei materiali strutturali, al momento dell'applicazione dell'anta rimuovere la protezione delle guide d'incastro per la guarnizione di battuta (Fig. 5), sfilandolo lungo l'asse d'incastro.

ATTENZIONE: NON RIMUOVERE LA PROTEZIONE PRIMA DELLA POSA!

TAGLIO DELLA GUARNIZIONE

Le guarnizioni vengono fornite in barre da tagliare in cantiere al momento della posa dell'anta. Le estremità delle barre da applicare ai montanti, avranno un taglio a 90° (nella parte inferiore) ed a 45°, opportunamente orientati, nella parte superiore. La barra da applicare al traverso superiore, presenterà due tagli a 45° contrapposti (Fig. 6).

INSERIMENTO GUARNIZIONE DI TENUTA

Posizionare la guarnizione con la parte magnetica verso la parte di passaggio; esercitare pressione in corrispondenza delle guide, favorendo l'incastro di entrambi gli elementi deformabili che andranno così ad alloggiarsi nelle opportune sedi: è determinabile visivamente ove l'incastro non ha trovato l'alloggio corretto (Fig. 7).

Fig. 7

