

Cassettoni – F

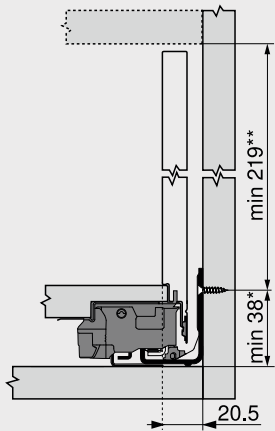


Webcode – inserite o cliccate nel Configuratore prodotti

DQBRHA

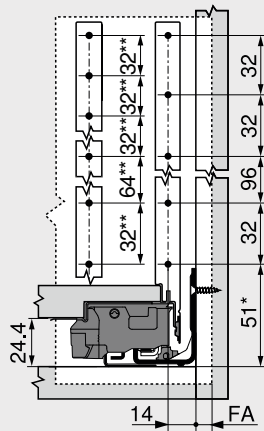
Progettazione

Ingombro nel corpo mobile



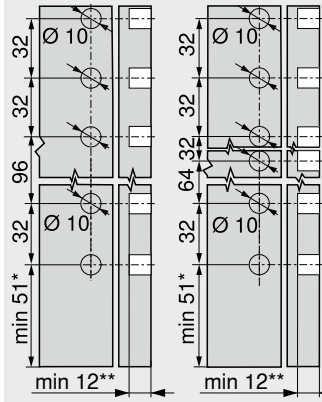
* +1 mm in caso di montaggio della guida fianco prima di assemblare il corpo mobile
Incl. 2 mm regolazione dell'inclinazione
**

Quote di montaggio – frontale – montaggio a vite



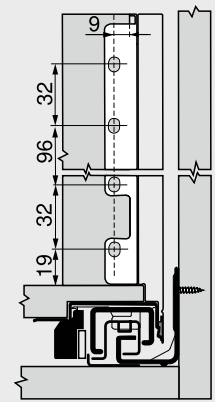
FA Battuta frontale
* +1 mm in caso di montaggio della guida fianco prima di assemblare il corpo mobile
** Alternativa 4a

Misura di foratura – frontale – montaggio EXPANDO | EXPANDO T



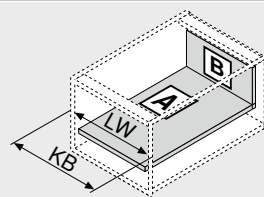
4 4a
* +1 mm in caso di montaggio della guida fianco prima di assemblare il corpo mobile
** Min. 6 mm per EXPANDO T

Quote di montaggio – schienale



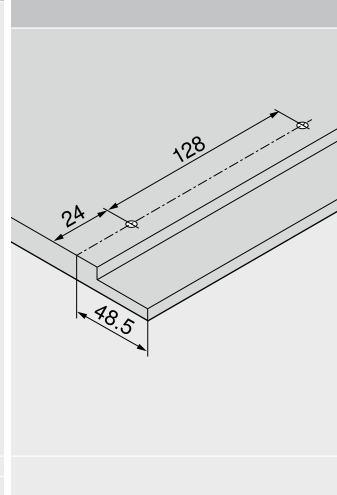
Taglio pezzi – pannelli in truciolare da 16 mm

B	Schienale in legno
LW – 38 mm	212 mm
A	Fondo
LW – 35 mm	Schienale in legno NL – 10 mm Schienale in acciaio NL – 21 mm
16	Quota scanalatura
38	
LW	Larghezza interna corpo
NL	Lunghezza nominale



LW Larghezza interna corpo
KB Larghezza del corpo mobile

Misura di foratura – fondo



Consigli

Panoramica	197	TIP-ON BLUMOTION per LEGRABOX MERIVOBOX TANDEMBOX	394	Servizi Blum	602
myLEGRABOX	236	TIP-ON per LEGRABOX	404	Ulteriori informazioni tecn.	708
Sistema di fissaggio per frontali sottili – EXPANDO T	596	AMBIA-LINE per LEGRABOX MERIVOBOX	542	Montaggio, smontaggio e regolazione	
Suggerimenti per la lavorazione ed esclusione di responsabilità – EXPANDO T	597	CABLOXX	594	Short-URL	
SERVO-DRIVE per LEGRABOX MERIVOBOX TANDEMBOX	362	Accessori	244	www.blum.com/a310	
		Fissaggio guide sui fianchi	248		