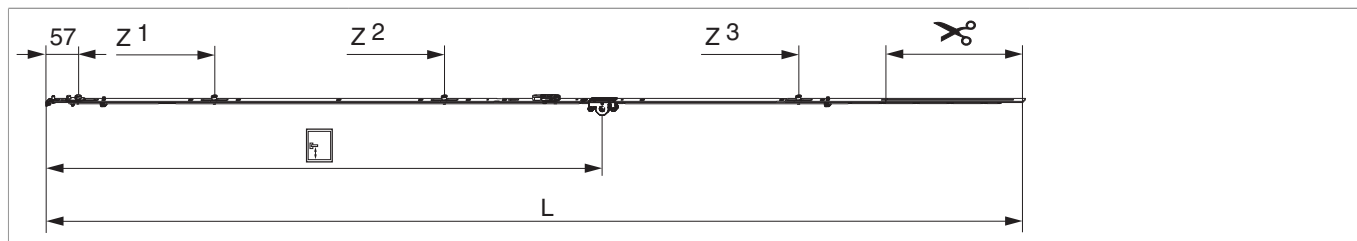




## 209385 - Cremonese Multi Matic 2200 E15 fix con bilanciere con 3 funghi HBB 1.951-2.200 HM1.050 argento

### Disegni tecnici



		<b>L</b>								<b>Nº</b>
argento	2200	2.096,5	15	1.050	1.951 - 2.200	260,5	1	10	209385	

### Tabella posizionamento viti

<b>Nº</b>		1	2	3	4	5	6	7	8	9	10	11	12	13	14
209385	12	18,5	91,5	270	360	550	705	795	863,5	1.124	1.388	1.465	1.729		

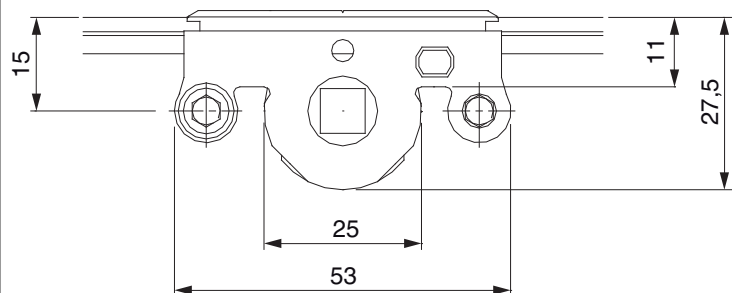
### Tabella punti di chiusura

<b>Nº</b>		Z1	Z2	Z3	Z4
209385	3	315	750	1.420	

### Dime

					<b>Nº</b>
Dima fresa per cremonese fix MM con bilanciere			Aria 4	1.701 - 2.200	1 214155
Dima fresa per cremonese fix MM con bilanciere		2 ante	Aria 4	1.701 - 2.200	1 214159
Dima forature per fori martellina MM		per punta 3mm			1 203861
Dima forature per fori martellina MM		per punta D=3 mm e D=12 mm			1 203862
Dima completa con guida-scontro per cremonese fix MM	con guidascontro L=48mm	per porte		1.701 - 2.450	1 204776
Dima completa con guida-scontro per cremonese fix MM	scontri 48 mm	2 ante	per cava ferramenta	1.701 - 2.450	1 210985

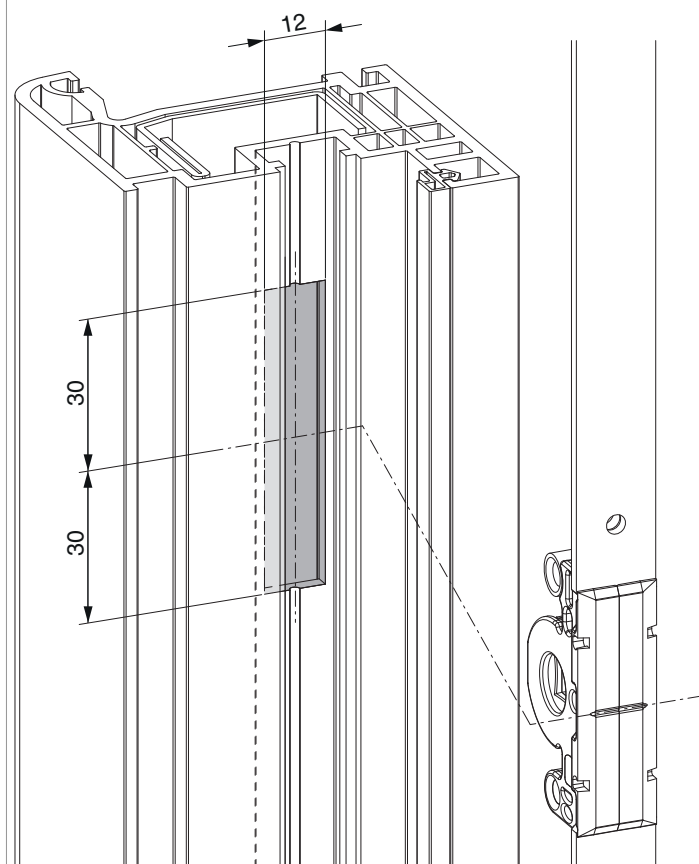
### Quote della scatola cremonese



- Larghezza fresata per scatola cremonese 12 mm
- Per fissaggio maniglia utilizzare viti SPAX Ø 5 mm o viti M5.

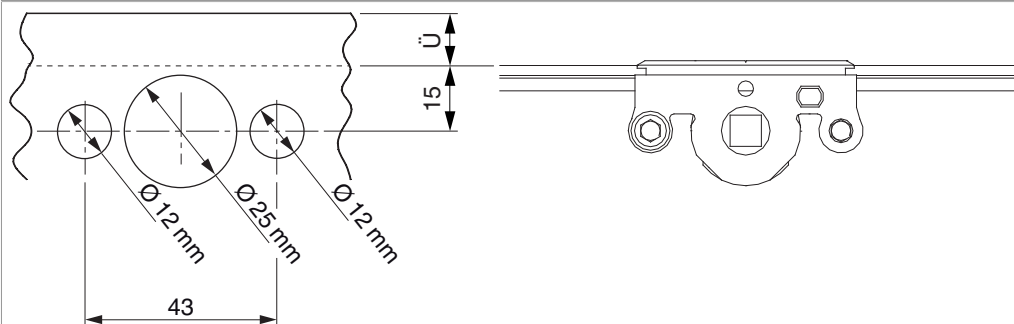
### Schema di fresata

per PVC e alluminio

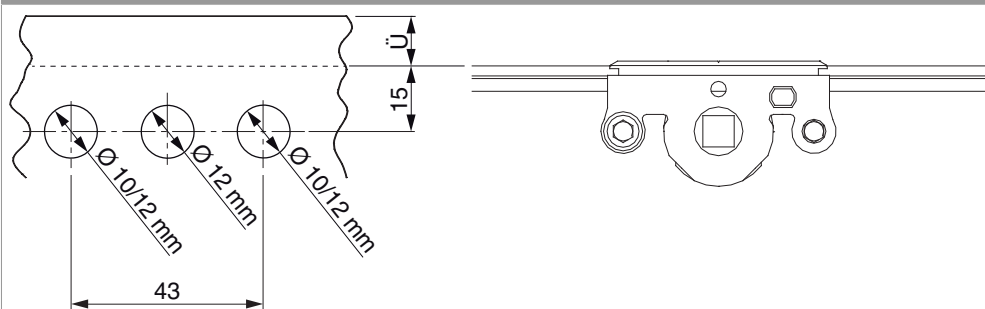


## Schema di foratura

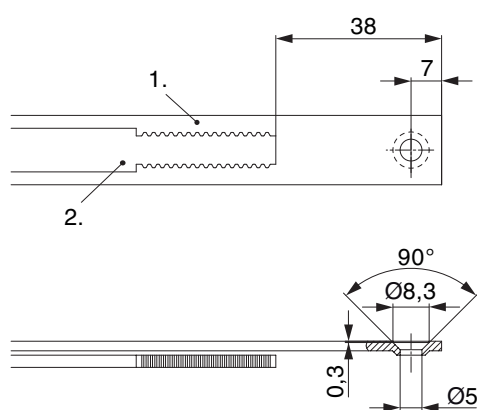
Per serramenti in legno



Per serramenti in PVC e alluminio



## Schema di tranciatura

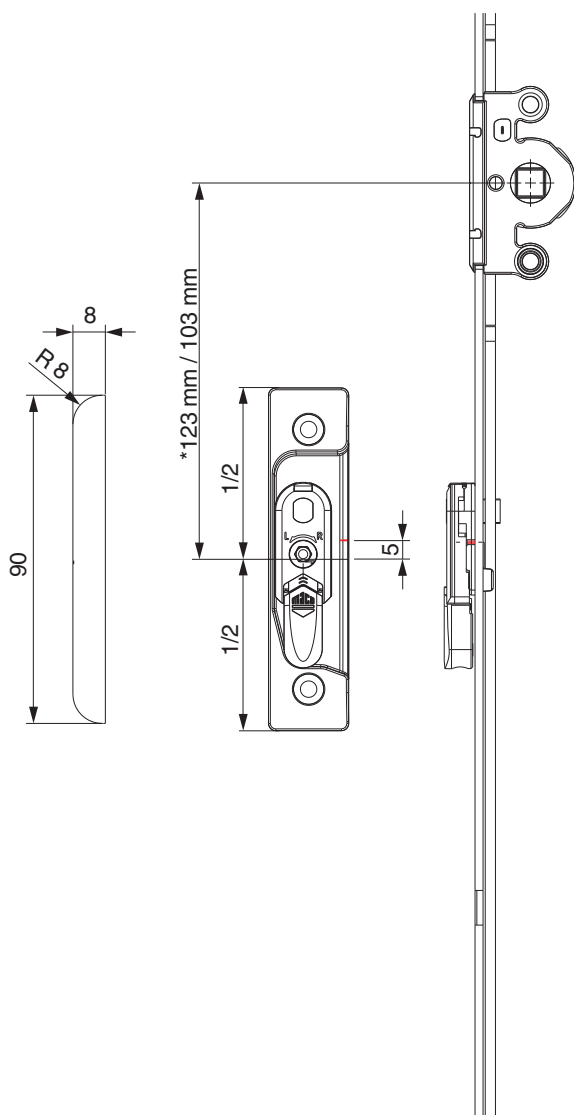


• Consigliamo di trattare il taglio dei componenti TRICOAT-PLUS con la vernice di ritocco TRICOAT-PLUS (cod. 358440).

1. Frontale  
2. Asta mobile

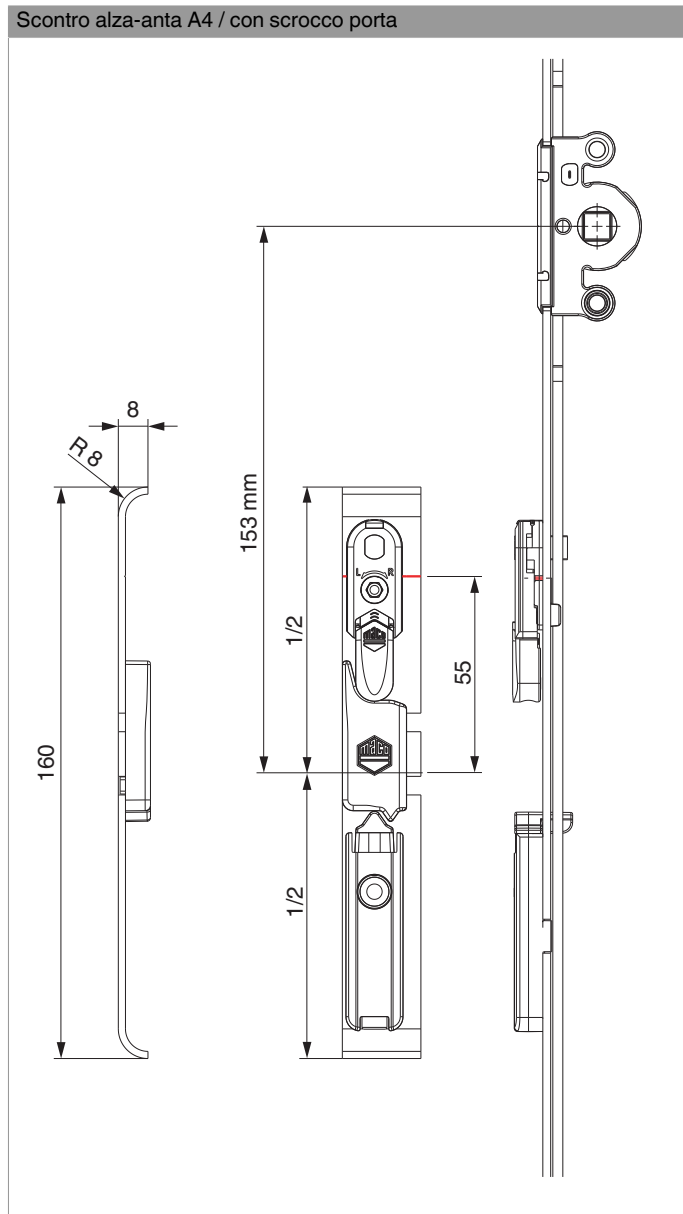
## Posizionamento scontri alza anta

Scontro alza-anta A4 / senza scrocco porta



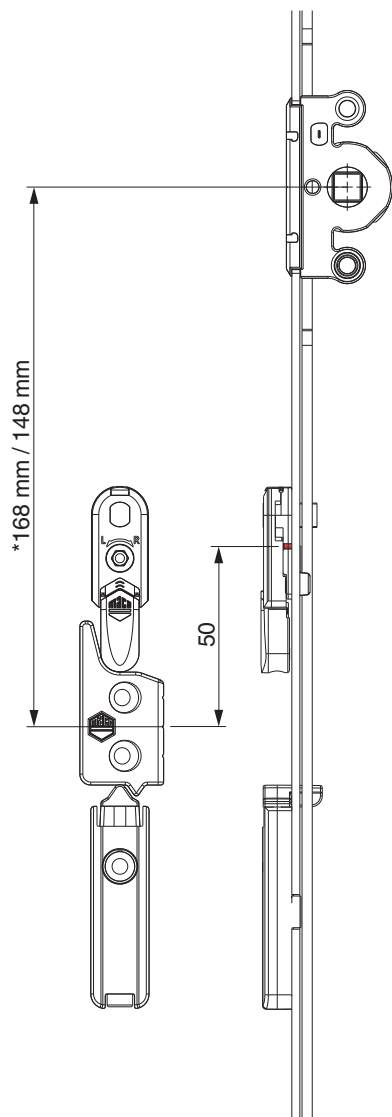
\* con cremonesi grandezza 660

Scontro alza-anta A4 / con scrocco porta



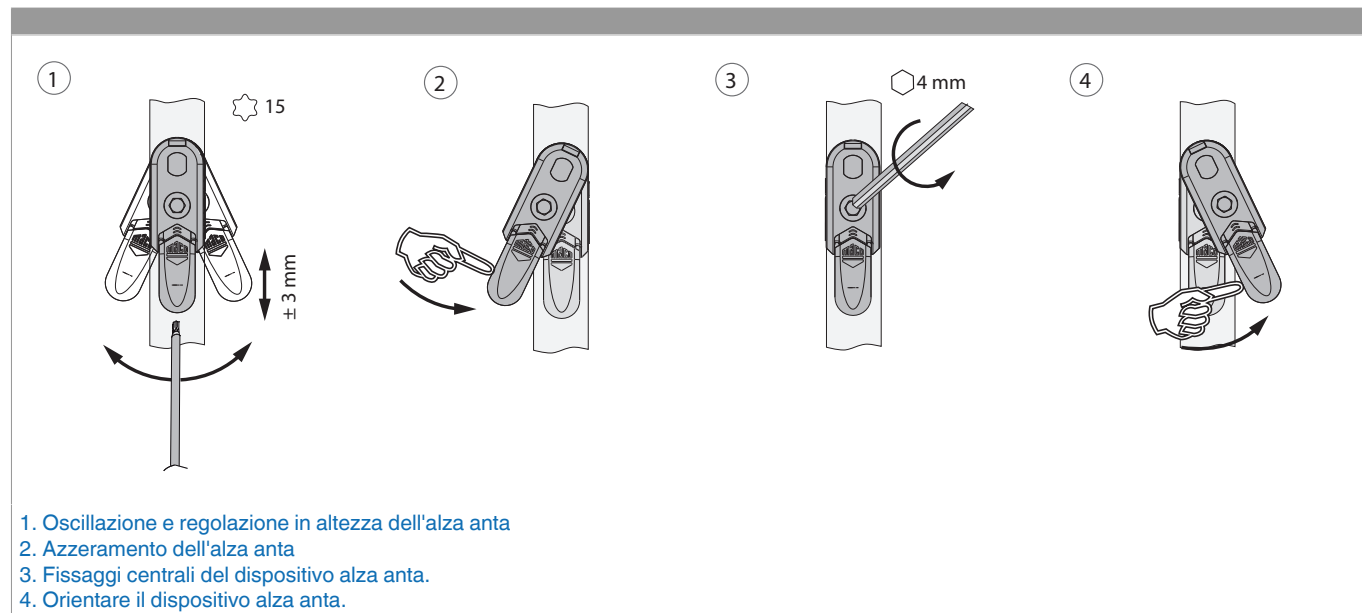


A12



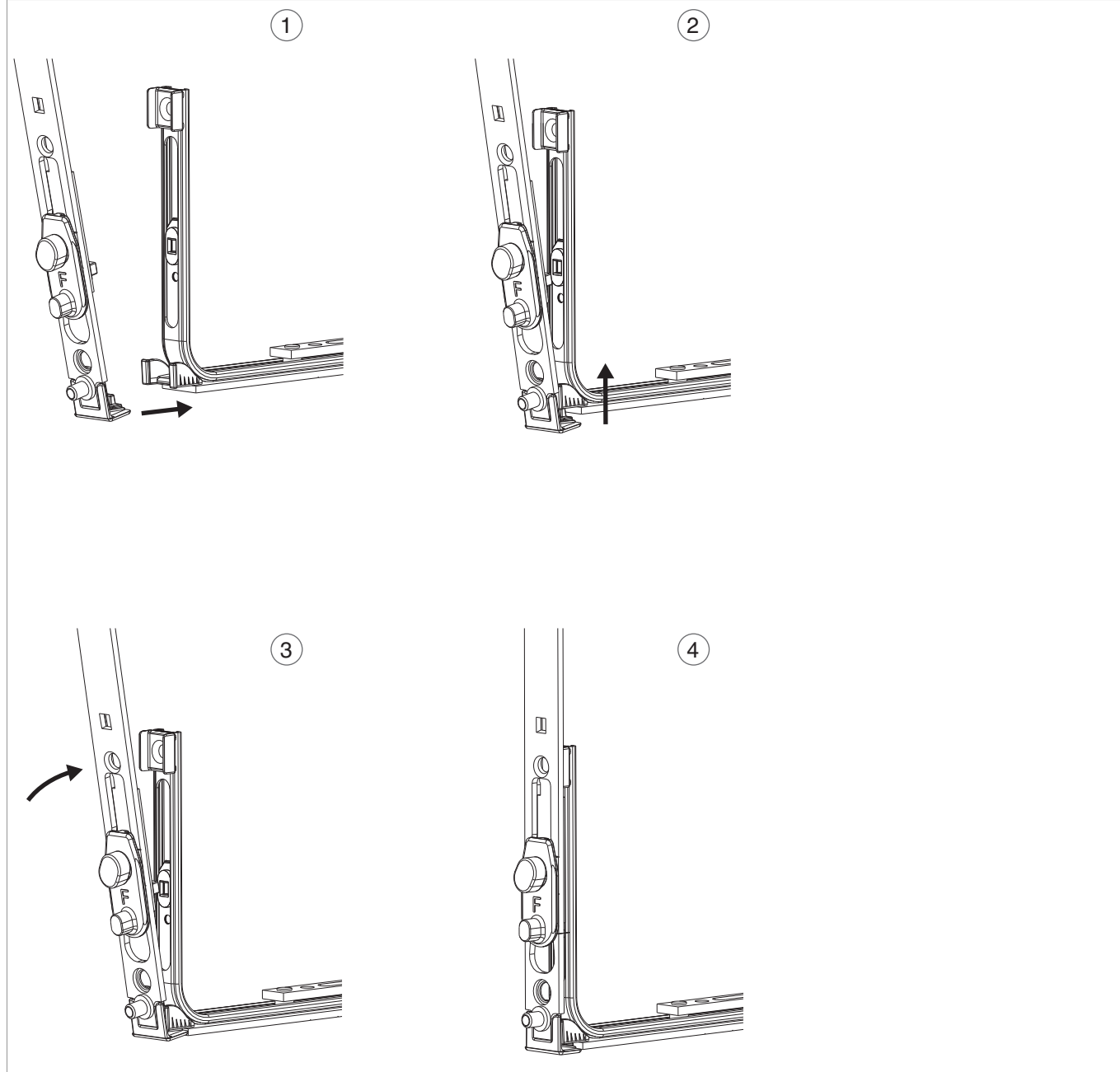
\* con cremonesi grandezza 660

## Oscillazione e regolazione in altezza dell'alza anta



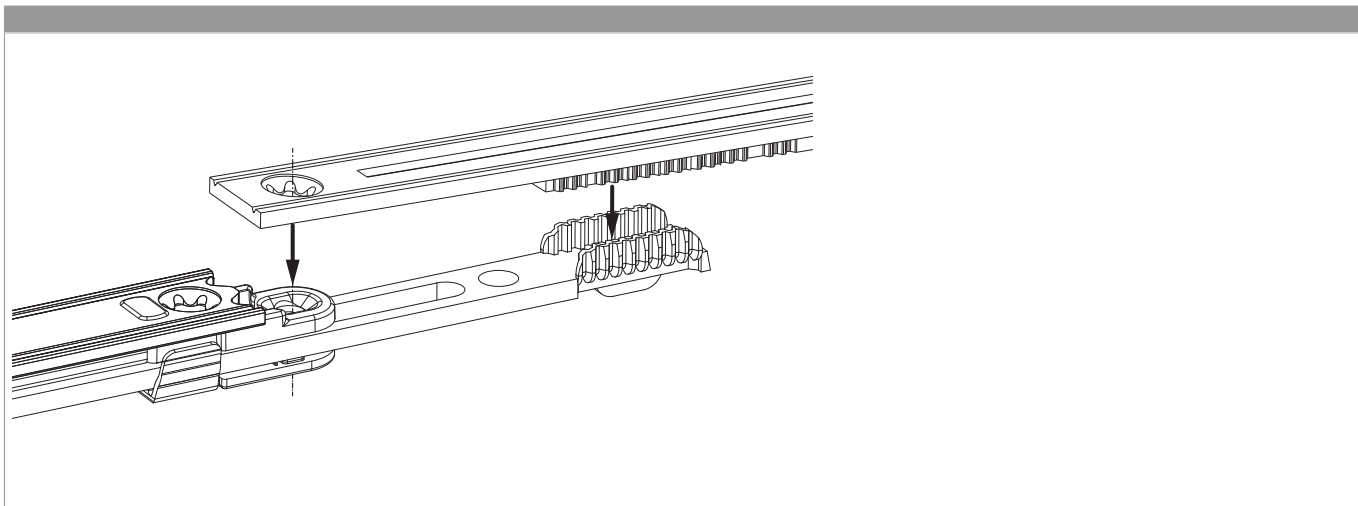
## Collegamento a clips per bilanciere

Agganciare collegamenta a clips

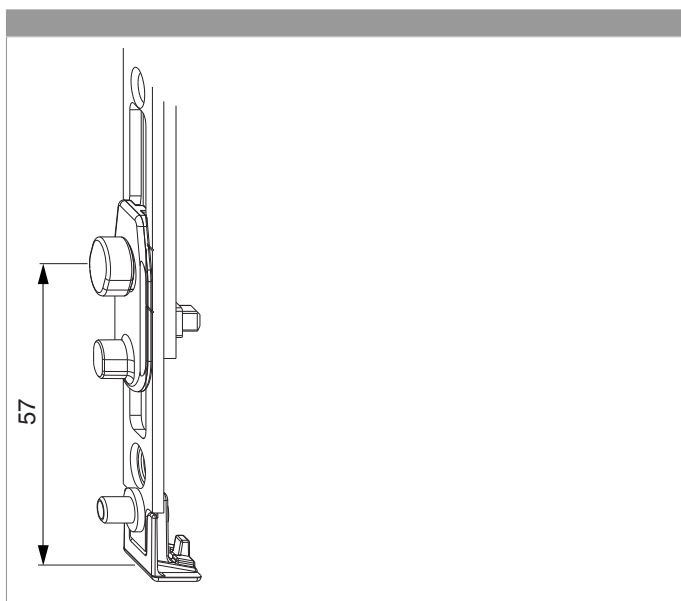




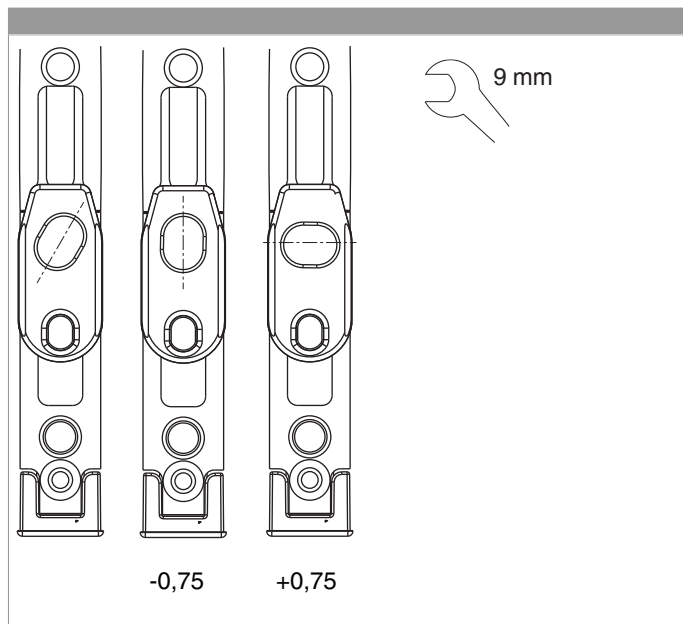
### Collegamento scarpetta dentata



### Posizione nottolino al bilanciere



### Regolazione in pressione su bilanciere



### Regolazione pressione

