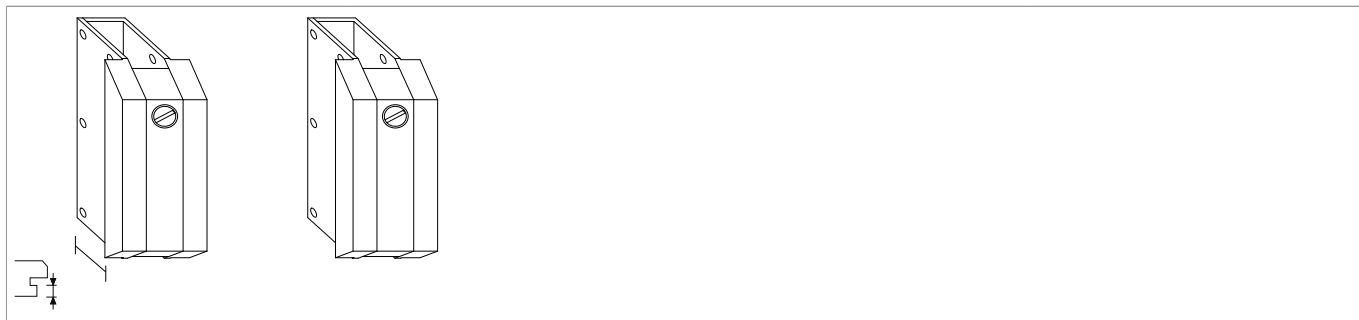


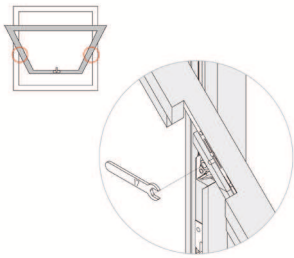
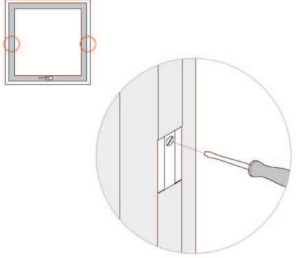
## I12479 - Cerniera bilico orizzontale 175kg 35mm con spessori (42686) 4 mm testa di moro

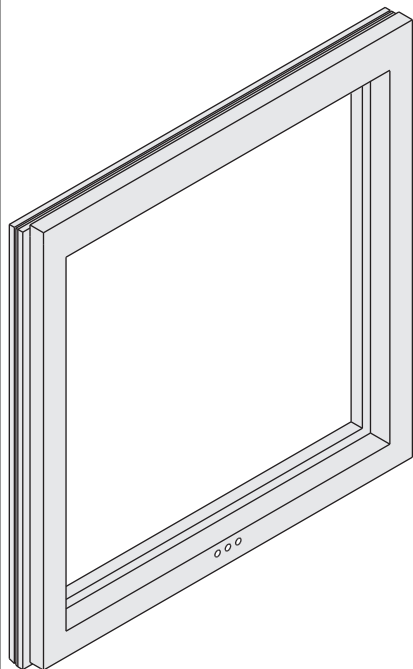
### Disegni tecnici



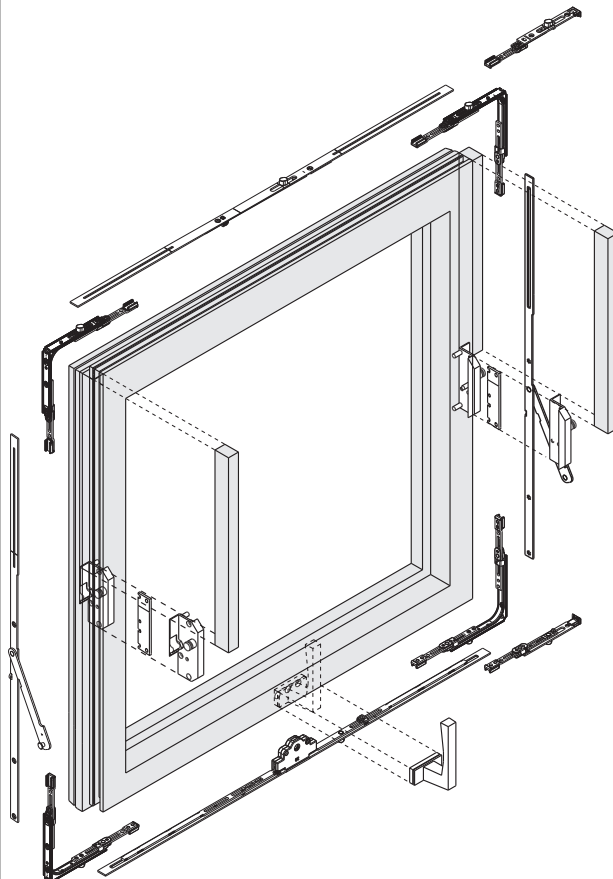
				
con spessori (42686) 4 mm testa di moro	35	175	1	I12479

### Regolazione

Cerniera bilico orizzontale	Cerniera bilico orizzontale
 <p>Con il dado da 17 si regola la prima rotazione.</p>	 <p>Con la vite frontale si regola la seconda rotazione.</p>

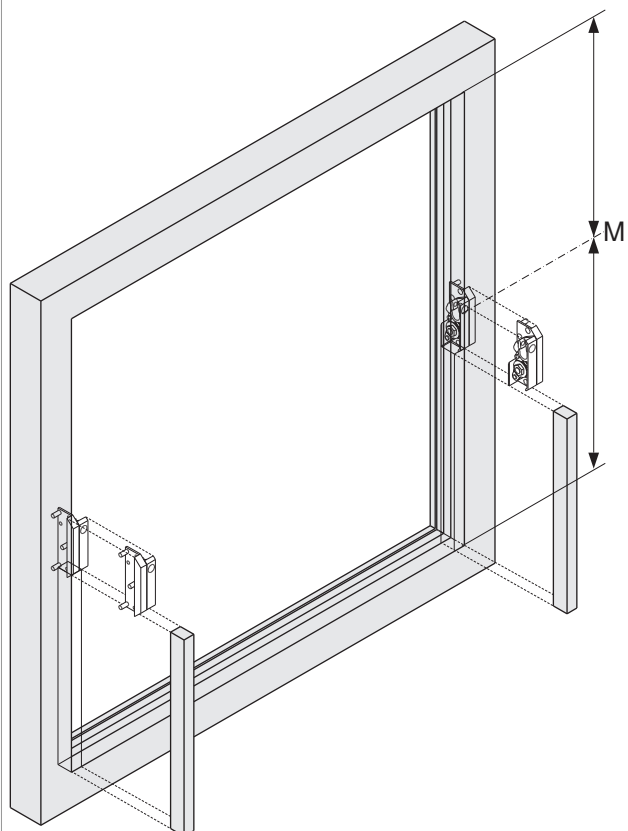
**Montaggio cerniere 35 mm**
**Preparazione battente**


Sbattentare la cava ferramenta sull'intero perimetro del battente  
Eseguire lo scasso e i fori per cremonese e maniglia

**Montaggio su battente**


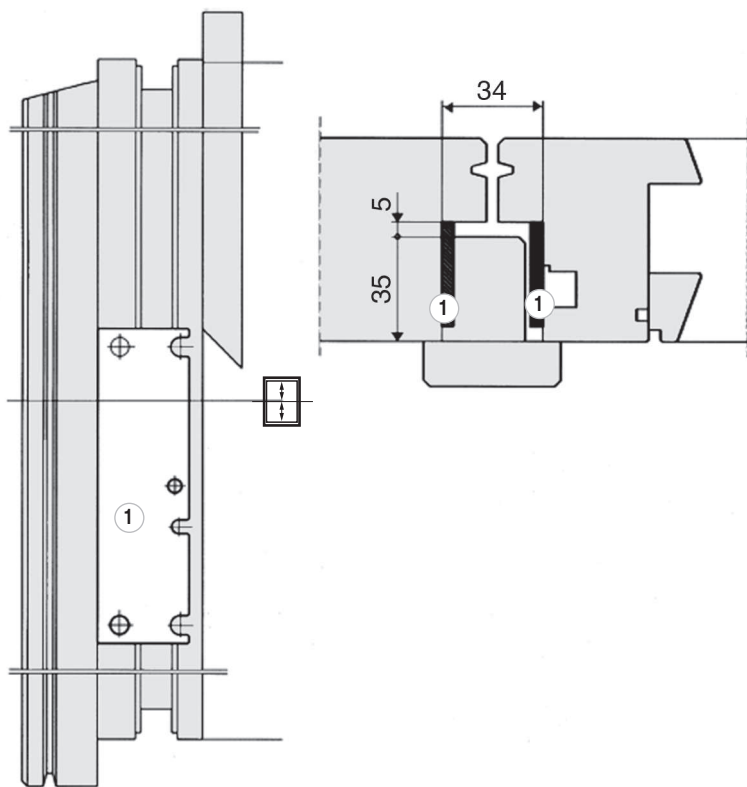
Montare la ferramenta sul battente  
Montare le cerniere svitando completamente la vite frontale.  
Fissare i listelli laterali tagliati a misura. Inserire la guarnizione tubolare.

## Preparazione telaio



Montare le cerniere pare telaio (vedi dettaglio: Dima per cerniera centrale)  
Fissare i listelli laterali tagliati a misura

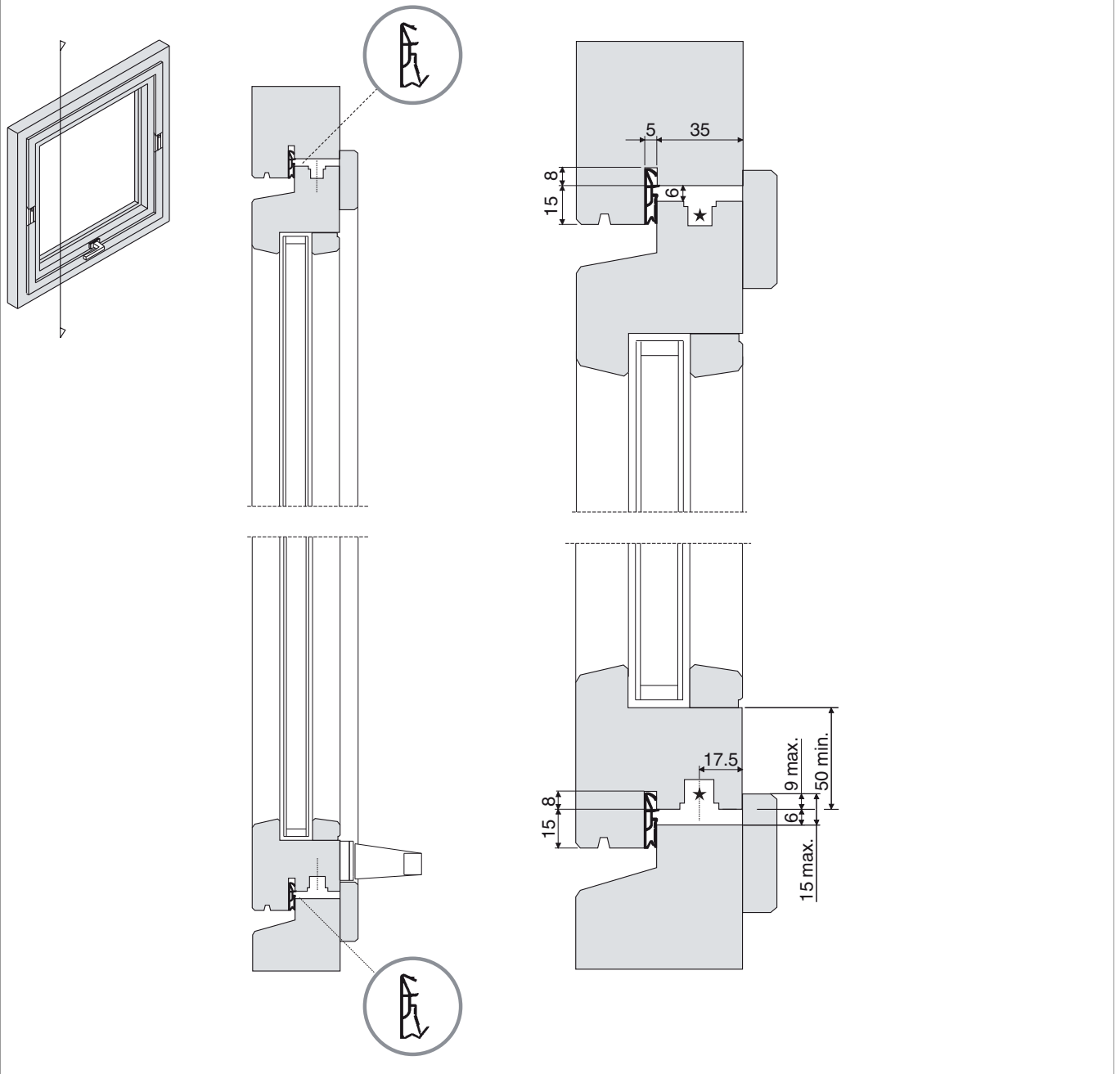
Dima per cerniera bilico orizzontale



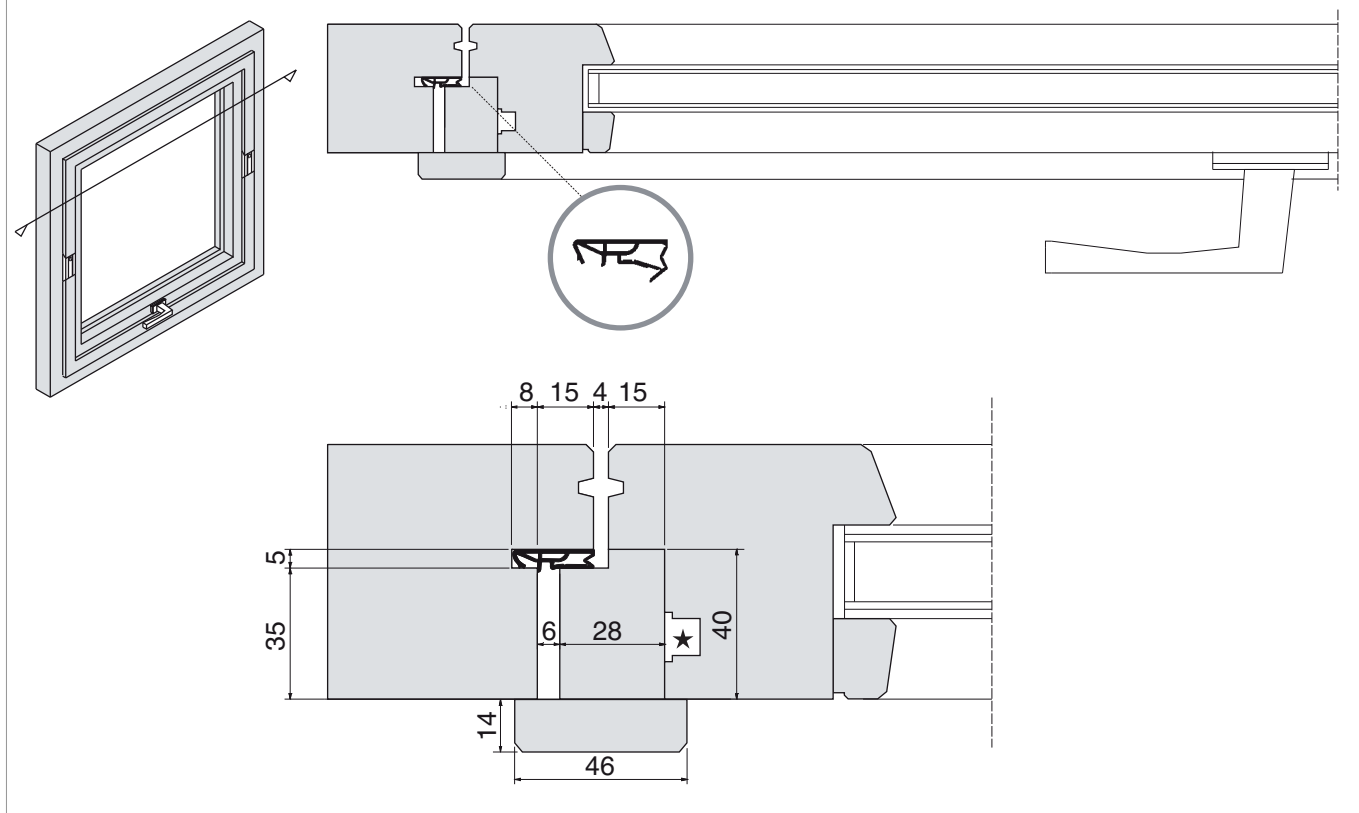
1) Spessore per cerniere 4 mm (cod. 42686)

Sezione Bilico orizzontale cerniere 35 mm - 200 kg

Sezione verticale



Sezione orizzontale sopra le cerniere



BILICO



I12479 - Cerniera bilico orizzontale 175kg 35mm con spessori (42686) 4 mm testa di moro

Sezione orizzontale sotto le cerniere

