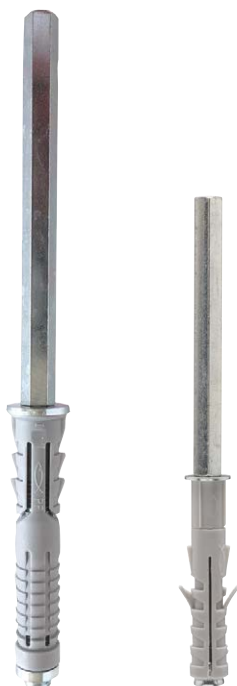


Per applicazioni di mensole a scomparsa



Piccole mensole

MATERIALI DI SUPPORTO

- Calcestruzzo
- Mattone pieno in laterizio
- Mattone forato in laterizio
- Mattone pieno in silicato di calcio
- Mattone semipieno (perforato verticalmente) in laterizio
- Mattone semipieno (perforato verticalmente) in silicato di calcio
- Pietra naturale con struttura densa

VANTAGGI

- Sistema di ancoraggio a scomparsa, per una perfetta resa estetica.

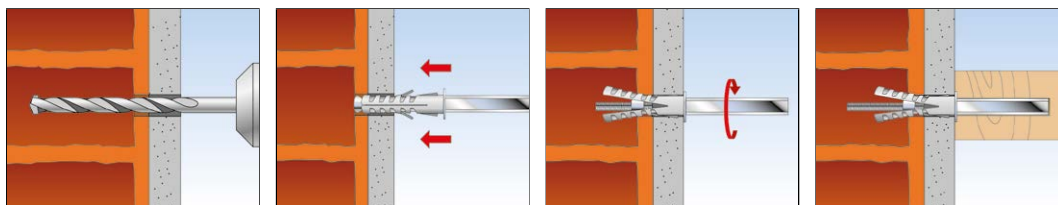
APPLICAZIONI

- Mensole in laminato
- Ripiani in legno

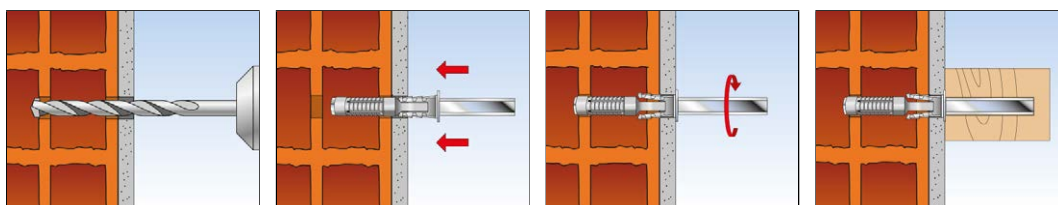
FUNZIONAMENTO

- Scegliere il fissaggio idoneo in funzione della profondità del ripiano e del foro già presente sulla schiena della stessa.
- Su supporti semipieni in laterizio forare solo a rotazione.
- Inserire il tassello nel supporto e avvitare l'asta esagonale fino a completa espansione delle alette.

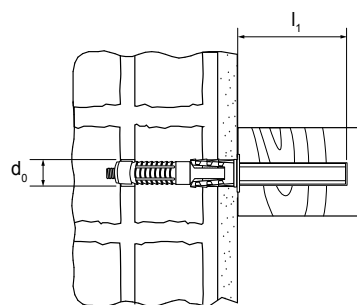
INSTALLAZIONE MENSOLA A SCOMPARSA CSB



INSTALLAZIONE MENSOLA A SCOMPARSA CPF



FISCHER CSB K / CPF K



Mensole a scomparsa
con fissaggio in blister **CSB K**

Mensole a scomparsa
con fissaggio in blister **CPF K**

Prodotto	Art. n°	Diametro nominale foro d_0 [mm]	Foro ripiano [mm]	Sporgenza l_1 [mm]	Profondità ripiano [mm]	Confezione [pz]
CSB 8 x 70 K	501615	9	8	70	90 ÷ 130	2
CPF 10 x 100 K	501634	12	10	100	120 ÷ 150	2
CPF 10 x 150 K	501635	12	10	150	160 ÷ 200	2
CPF 12 x 80 K	501637	12	12	80	90 ÷ 130	2
CPF 14 x 120 K	501638	14	14	120	130 ÷ 160	2
CPF 14 x 145 K	501639	14	14	145	160 ÷ 200	2
CPF 14 x 170 K	001640	14	14	170	180 ÷ 230	2

FISCHER CSB / CPF



Mensole a scomparsa con fissaggio **CSB**

Mensole a scomparsa con fissaggio **CPF**

Prodotto	Art. n°	Diametro nominale foro d_0 [mm]	Foro ripiano [mm]	Sporgenza l_1 [mm]	Profondità ripiano [mm]	Confezione [pz]
CSB 8 x 70	501610	9	8	70	90 ÷ 130	50
CPF 10 x 100	014933	12	10	100	120 ÷ 150	20
CPF 10 x 150	014934	12	10	150	160 ÷ 200	20
CPF 12 x 80	014954	12	12	80	90 ÷ 130	20
CPF 14 x 120	014930	14	14	120	130 ÷ 160	20
CPF 14 x 145	014931	14	14	145	160 ÷ 200	20
CPF 14 x 170	014932	14	14	170	180 ÷ 230	20

CARICHI

Mensole a scomparsa con fissaggio CSB, CPF

Carichi raccomandati¹⁾ per un ancorante singolo.

Tipo		CSB 8 x 70	CPF 10 x 100	CPF 10 x 150	CPF 12 x 80	CPF 14 x 120	CPF 14 x 145	CPF 14 x 170
Carichi raccomandati per il corrispondente materiale di base F_{Racc}								
Mattone forato in laterizio (perforato verticalmente \geq Hz 12) e tramezza	[KN] ²⁾	0,02	0,11	0,09	0,13	0,22	0,18	0,16

¹⁾ Il fattore parziale di sicurezza è incluso.

²⁾ 0,01 KN \approx 1Kg