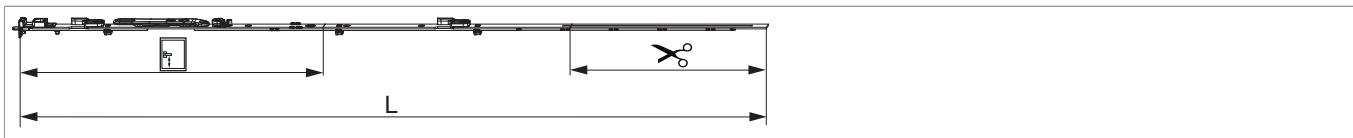




209508 - Asta a leva Multi Matic per cava ferramenta fix per bilanciere 1090 per 1 nottolino HBB 841-1.090 HM 400 argento

Disegni tecnici

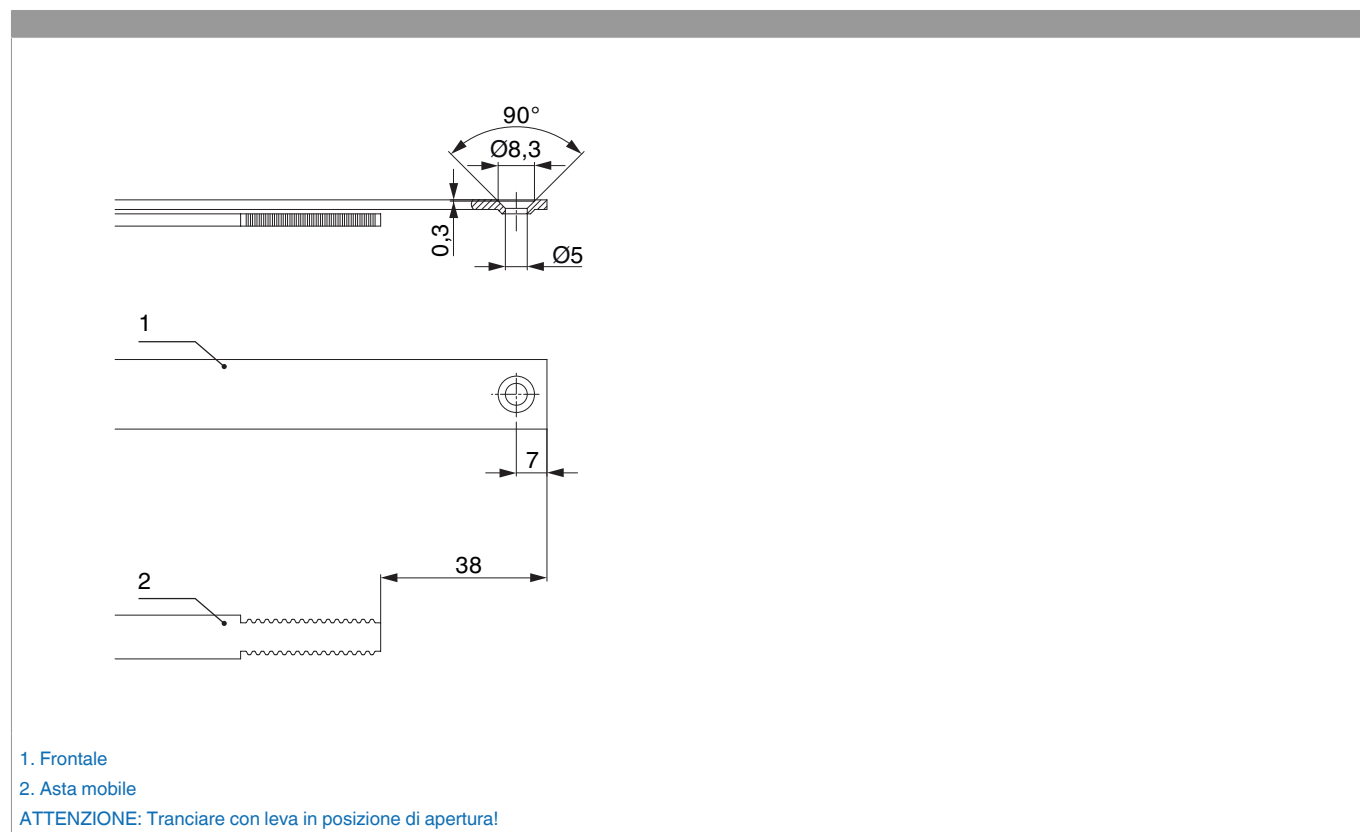


| | | | | L | | | | Nº |
|---------|-----------------|------|-----|----------|-------------|-------|----|-----------|
| argento | per 1 nottolino | 1090 | 400 | 986,5 | 841 - 1.090 | 260,5 | 10 | 209508 |

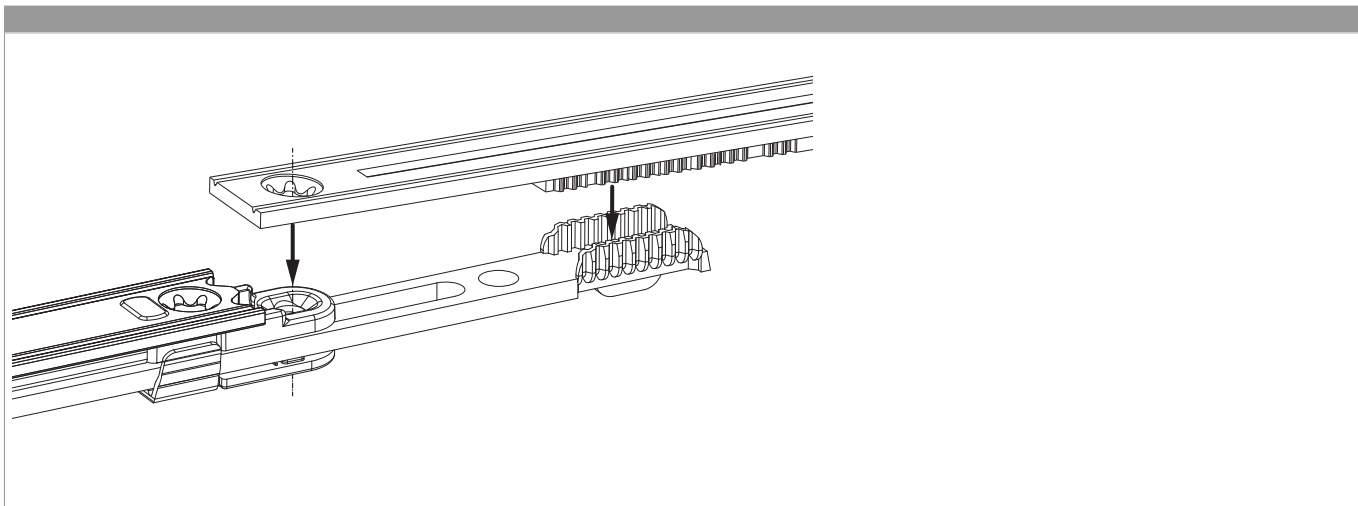
Tabella posizionamento viti

| Nº | | 1 | 2 | 3 | 4 | 5 | 6 | 7 | 8 | 9 | 10 | 11 | 12 | 13 | 14 | 15 |
|-----------|---|----|------|-------|-----|-------|-------|---|---|---|----|----|----|----|----|----|
| 209508 | 6 | 37 | 91,5 | 301,5 | 430 | 528,5 | 574,5 | | | | | | | | | |

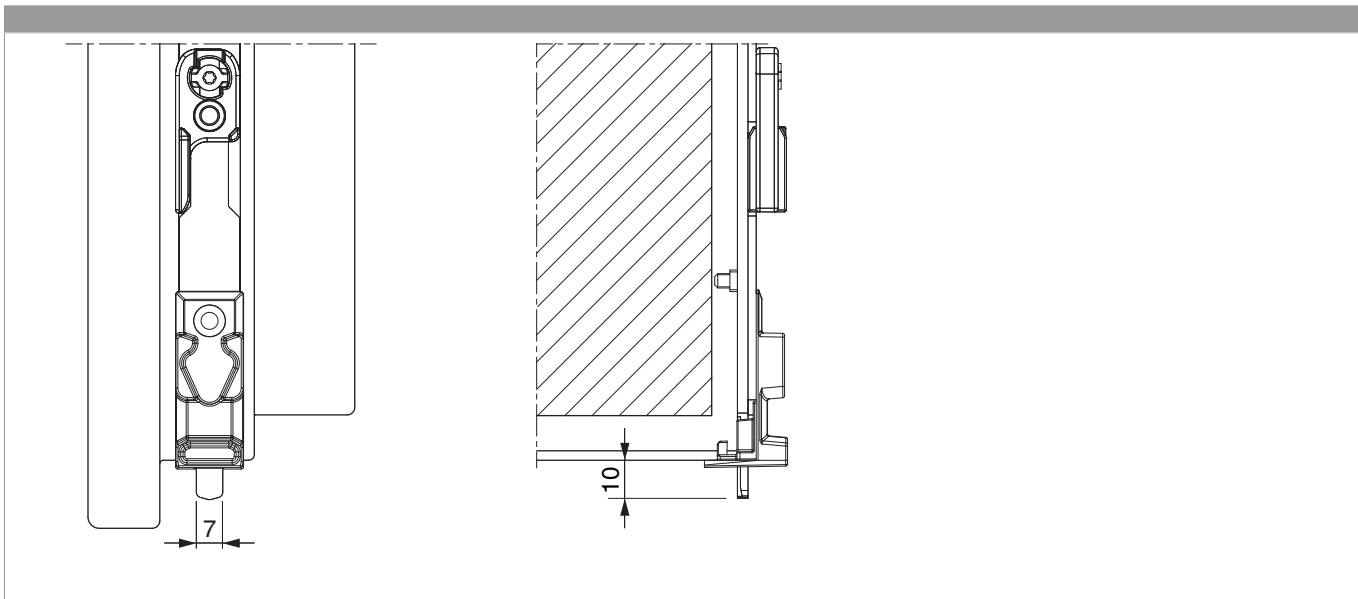
Schema di tranciatura



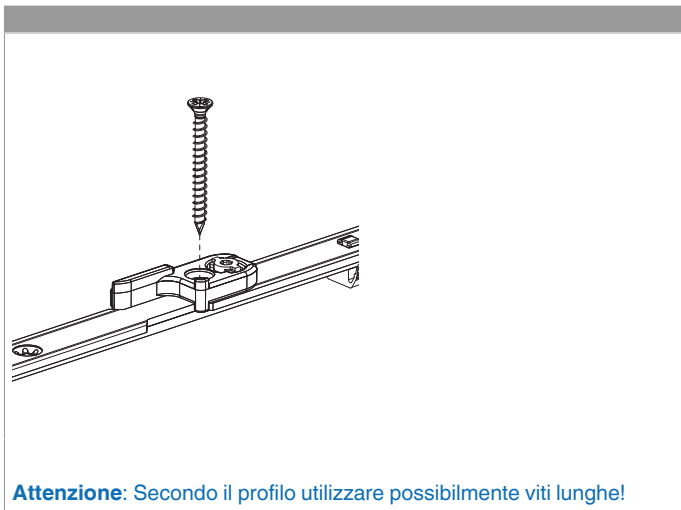
Collegamento scarpetta dentata



Uscita puntale

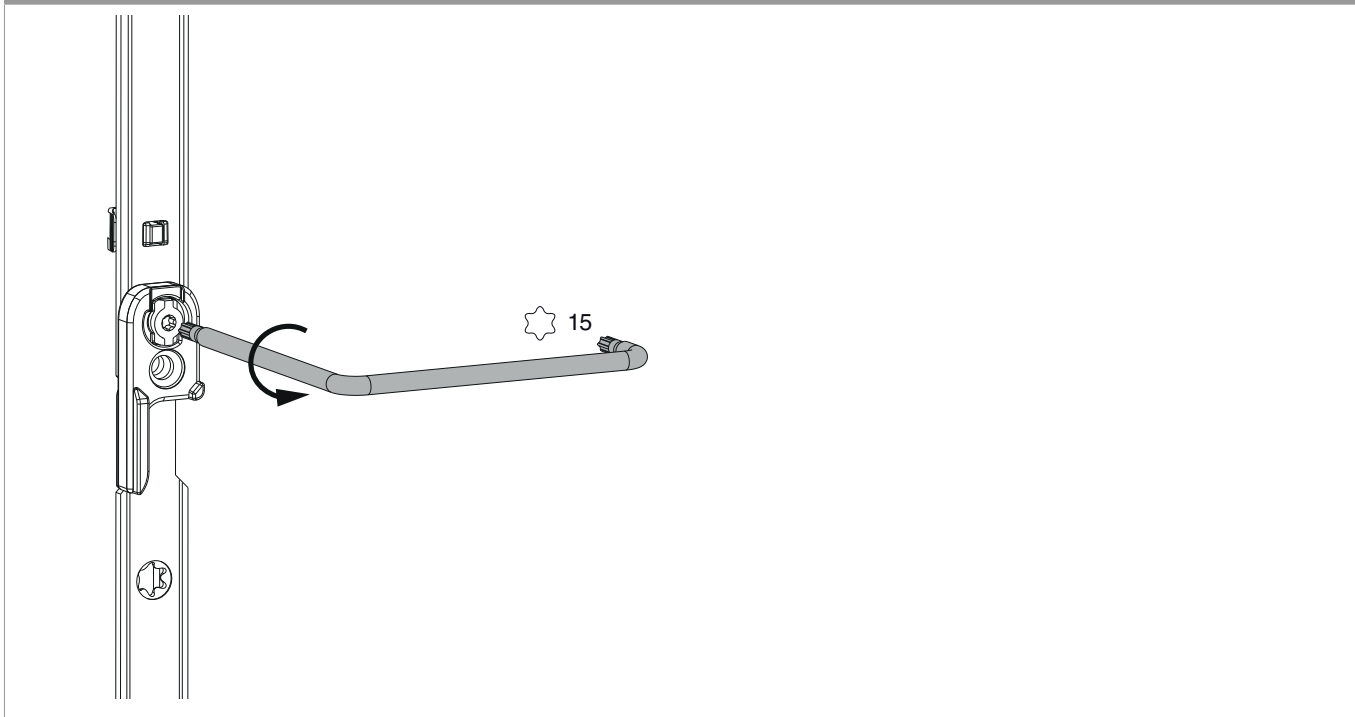


Montaggio



Regolazione dello scontro ambidestro

Aprire fissaggio a baionetta

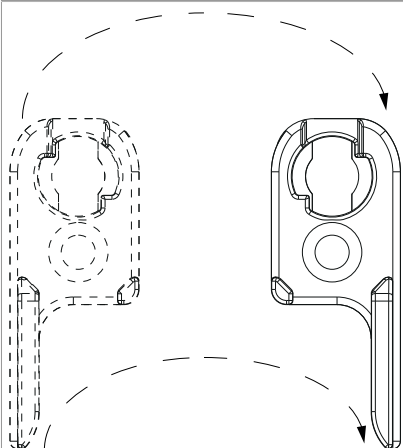


**MACO
MULTI-MATIC**

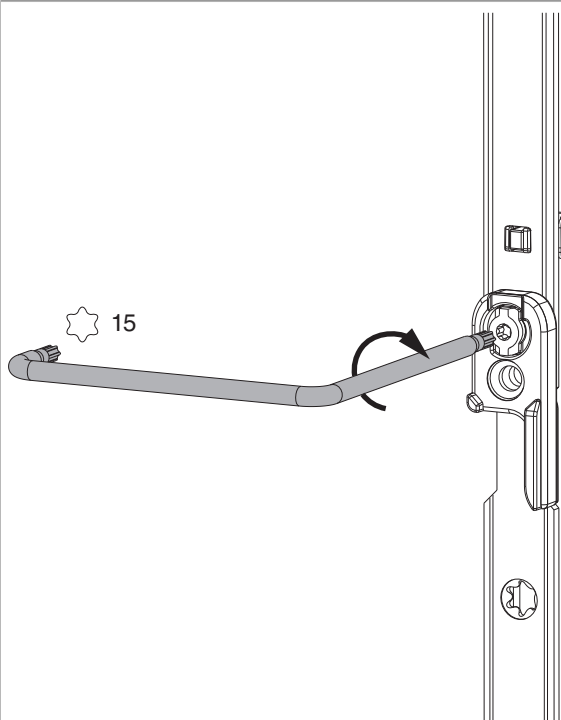


**209508 - Asta a leva Multi Matic per cava ferramenta fix
per bilanciere 1090 per 1 nottolino HBB 841-1.090 HM 400
argento**

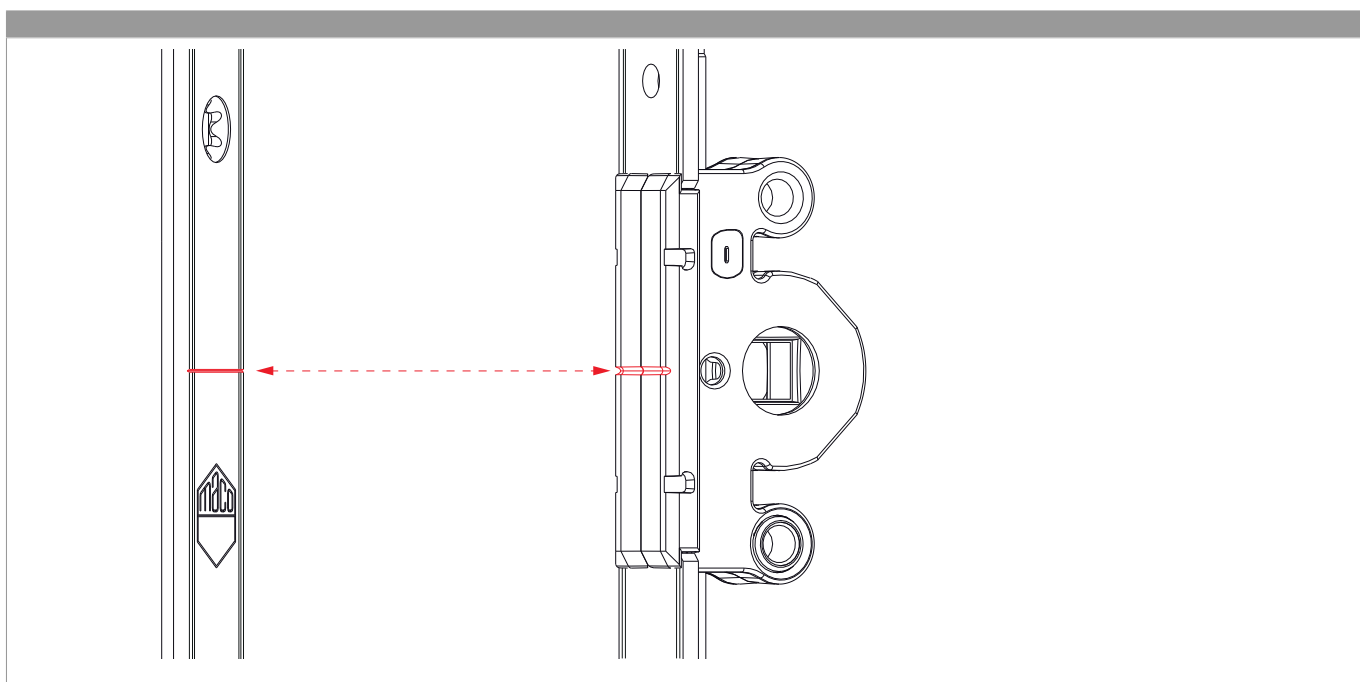
Girare scontro



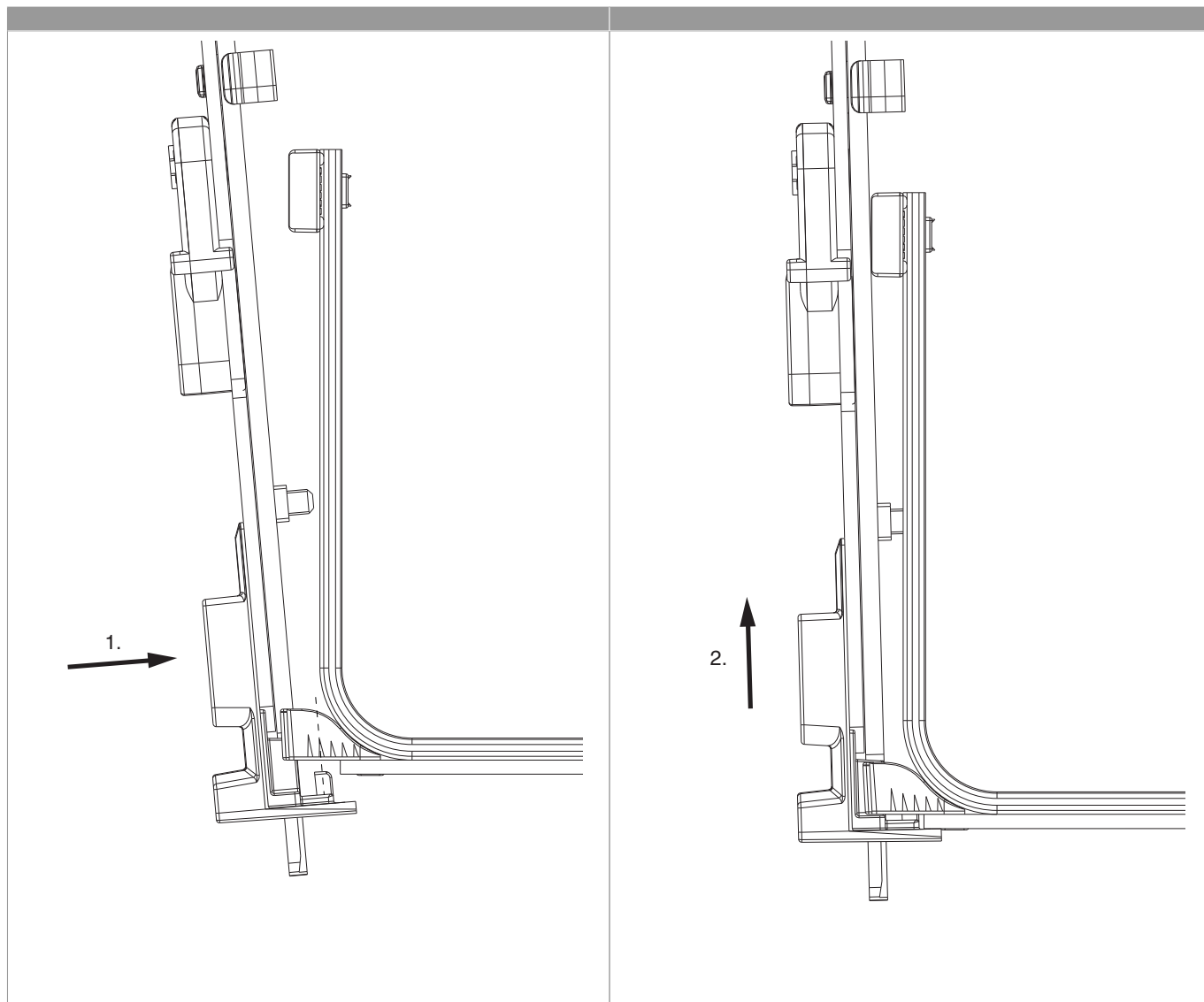
Chiudere fissaggio a baionetta



Posizionare/confrontare i riferimenti



Aggancio e sgancio dell'asta a leva



**MACO
MULTI-MATIC**



**209508 - Asta a leva Multi Matic per cava ferramenta fix
per bilanciere 1090 per 1 nottolino HBB 841-1.090 HM 400
argento**

