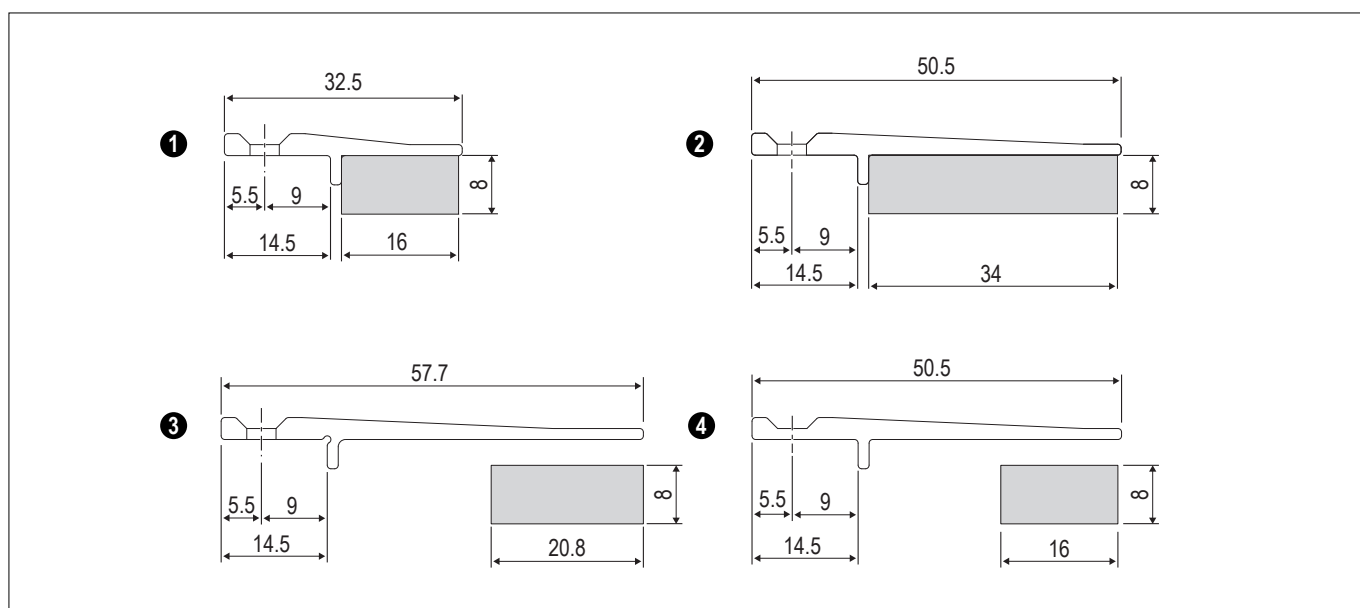


Profilo di chiusura superiore anta mobile

Articolo	Rif.	Materiale	Utilizzo	Fissaggio
Profilo di chiusura superiore	1	Alluminio e spugna in EPDM a celle chiuse	Sul traverso superiore dell'anta mobile. Consente la tenuta ermetica dell'anta in chiusura.	Viti 3,5x30 mm.
Profilo di chiusura superiore	2			
Profilo di chiusura superiore legno alluminio - legno vetro	3		Rifilare l'alluminio se necessario e poi applicarvi la spugna biadesiva.	
Profilo di chiusura superiore da 50 mm per sistema legno - alluminio	4			



Rif.	Articolo	GR	Codice art	Lunghezza mm
1	Profilo di chiusura superiore	1	G02401.15.XX	1500
		2	G02401.20.XX	2000
		3	G02401.30.XX	3000
2	Profilo di chiusura superiore	1	G02403.15.XX	1500
		2	G02403.20.XX	2000
		3	G02403.30.XX	3000
3	Profilo di chiusura superiore legno alluminio - legno vetro	1	G02405.15.XX	1500
		2	G02405.20.XX	2000
		3	G02405.30.XX	3000
4	Profilo di chiusura superiore da 50 mm per sistema legno - alluminio	1	G02406.15.XX	1500
		2	G02406.20.XX	2000
		3	G02406.30.XX	3000