

Art. 55

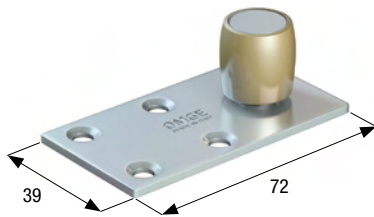
Ferma porte per profilo superiore.
Door stop for the upper profile.



Art. 74

Profilo inferiore in acciaio zincato.
Galvanized steel guide track.

Misure standard | Standard lengths m 5 - m 6

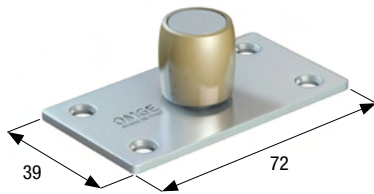


Art. 62

Guida in acciaio con bussola rotante in ottone \varnothing mm 20.
Steel guide with rotating brass pin \varnothing mm 20.

Art. 584

Guida in acciaio con bussola rotante in nylon \varnothing mm 20.
Steel guide with rotating nylon pin \varnothing mm 20.

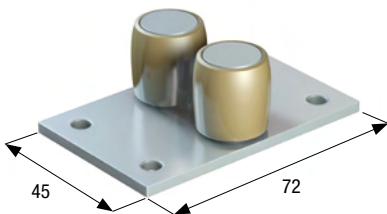


Art. 63

Guida in acciaio con bussola rotante in ottone \varnothing mm 20.
Steel guide with rotating brass pin \varnothing mm 20.

Art. 585

Guida in acciaio con bussola rotante in nylon \varnothing mm 20.
Steel guide with rotating nylon pin \varnothing mm 20.

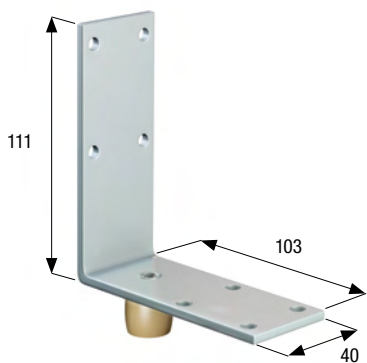


Art. 76

Guida in acciaio con doppia bussola rotante in ottone \varnothing mm 20.
Steel guide with double rotating brass pin \varnothing mm 20.

Art. 588

Guida in acciaio con doppia bussola rotante in nylon \varnothing mm 20.
Steel guide with double rotating nylon pin \varnothing mm 20.



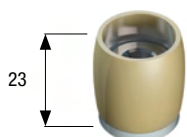
Art. 65

Guida laterale in acciaio con bussola rotante in ottone \varnothing mm 20.
Spessore porta minimo 40 mm.

Steel side guide with rotating brass pin \varnothing mm 20.
Minimum door thickness 40 mm.

Art. 591

Guida in acciaio con bussola rotante in nylon \varnothing mm 20.
Steel guide with rotating nylon pin \varnothing mm 20.



Art. 1297

Bussola rotante in ottone \varnothing mm 20.
Rotating brass pin \varnothing mm 20.