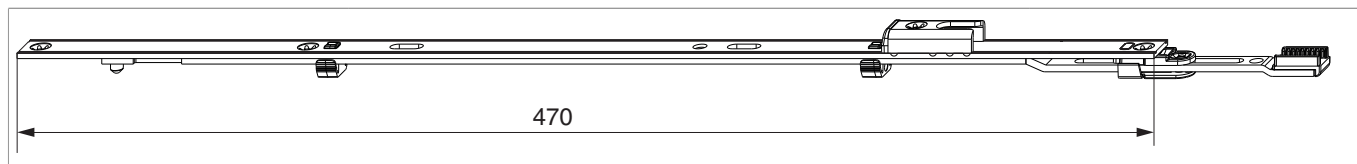




208333 - Prolunga frontale per asta a leva Multi Matic 470 con scontro argento

Disegni tecnici

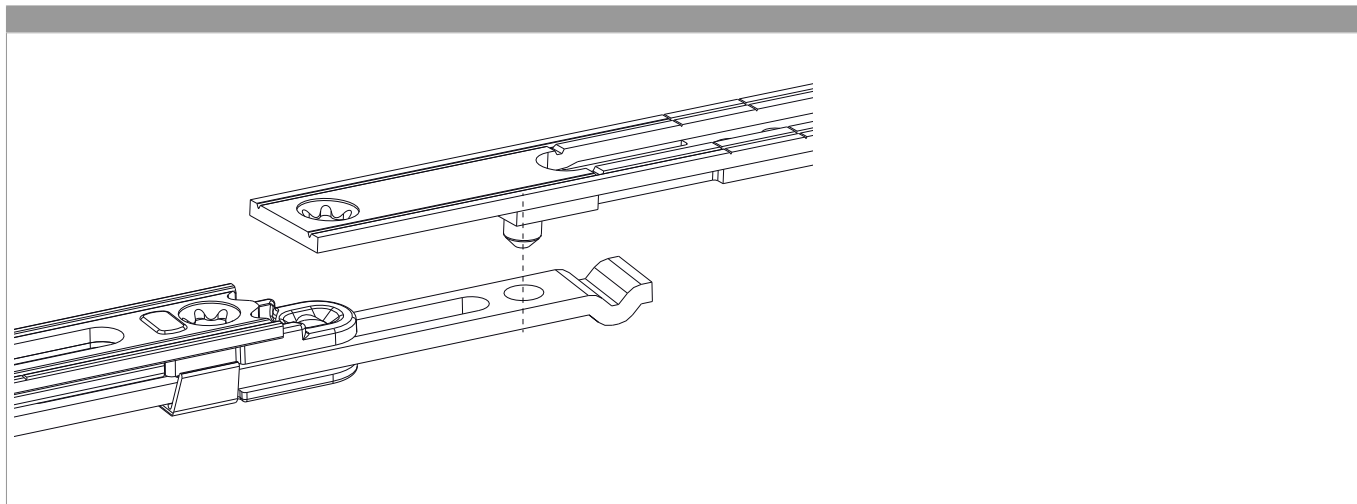


			L		N°
argento	per 1 fungo	con scontro	470	20	208333

Tabella posizionamento viti

N°		1	2	3	4	5	
208333	5	7	117,5	370	463	478	

Collegamento foro vite





Montaggio

