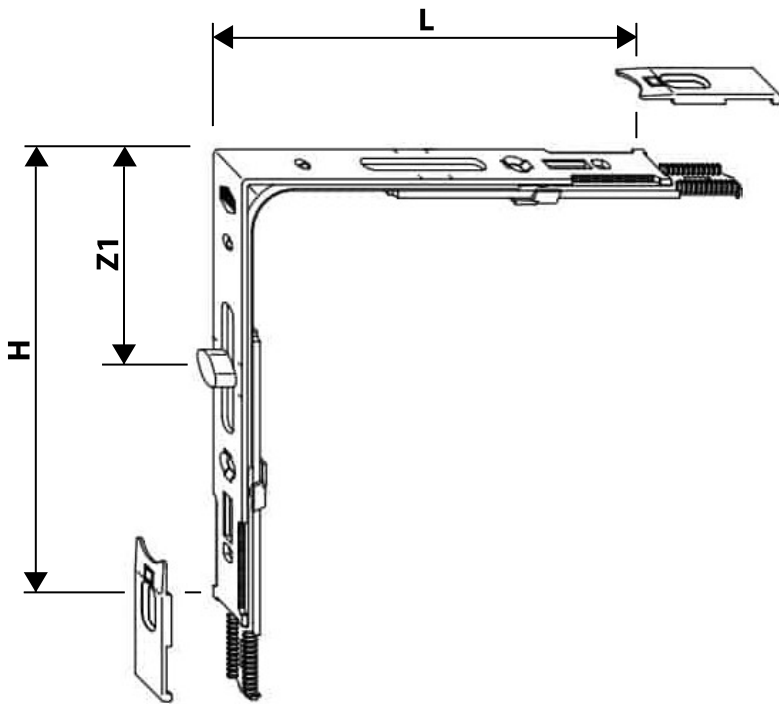


MOVIMENTO ANGOLARE



	L	H	Z1	Z2		
52513	170	170	78			4