

## Scheda tecnica

# Hamburg

1700/42K/42KS

**duraplus®**



### Quadro Rapido



Codice articolo	11767418
Codice EAN	4012789898149
Paese d'origine	Germania
Codice NC	83024110
Categoria d'uso	3
Resistenza corrosione	4
Spessore porta	55-65 mm
Misura quadro	8 mm
Misura quadro per WC	
Sporgenza del quadro	
Foro	cilindro
Viti	3,5x20 mm
Finitura	F9 alluminio aspetto titanio
Assortimento	Assortimento base
Confezione	1
Imballo	10

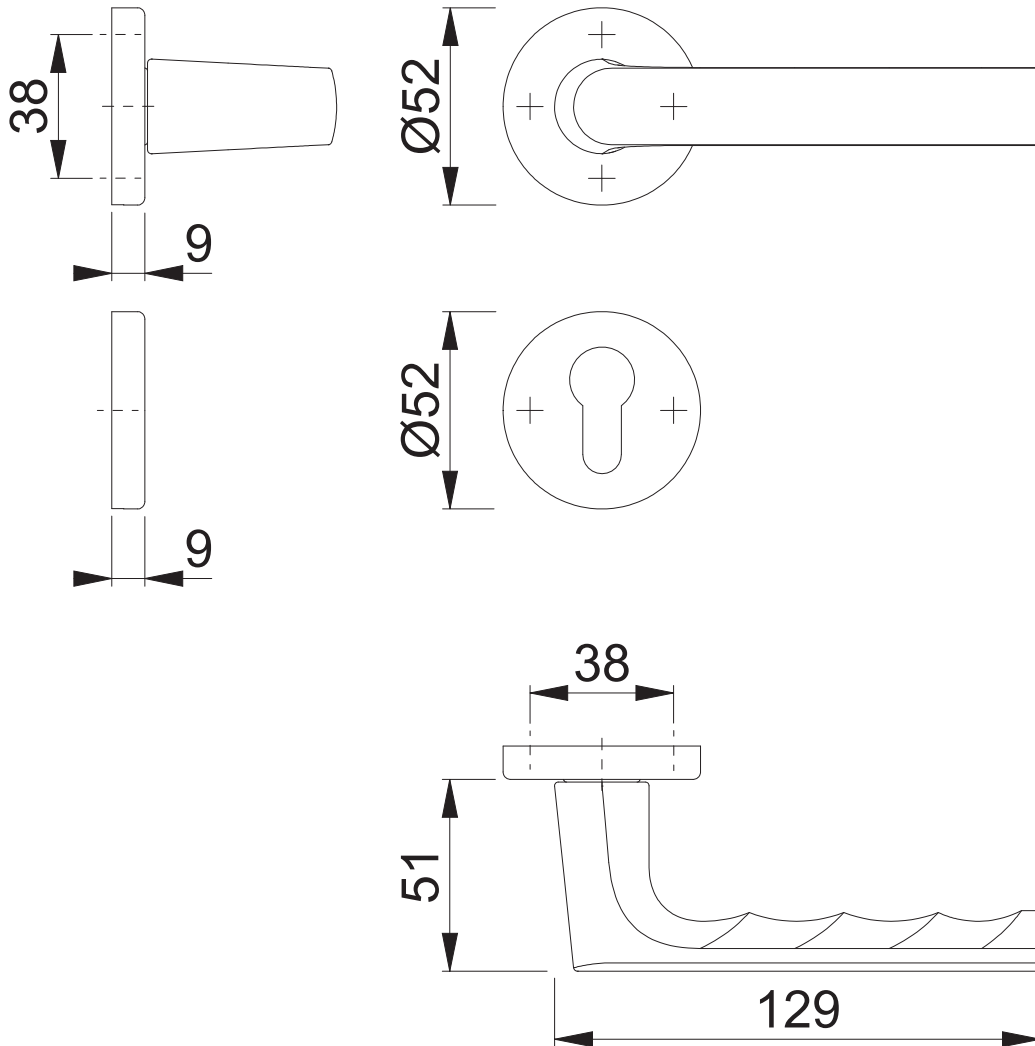
Guarnitura con rosetta e bocchetta HOPPE in alluminio per porte interne:

- certificata secondo la norma **DIN EN 1906: 37-0140A**, guarnitura per edifici pubblici
- guida: maniglie sciolte, molle di richiamo reversibili ambidestre, anelli di guida esenti da manutenzione
- versione: **HOPPE Quadro Rapido** con quadro pieno HOPPE (versione femmina/femmina)
- sottocostruzione: resina
- fissaggio: coprivite, viti multiuso

# 1700/42K/42KS PZ

Bearbeitet / Datum

HH/29.01.19



Maßstab	Name	Datum	Zeichnungsnummer / Quelle	
1:2	ASC5	29.01.2019	c0022906z012	A3 00

Artikel-Schriftfeld-CAD  
 1700/42K/42KS/42KS/42K/1700 KSK27-2/OL92; SST

